

Decreto n. 271 del 23/04/2026

OGGETTO: Approvazione SAL Finale e Certificato di Collaudo Tecnico Amministrativo dei “Lavori di realizzazione dell'ODC Esine” - Piano Nazionale di Ripresa e Resilienza (PNRR) M6.C111.3 Rafforzamento dell'assistenza sanitaria intermedia e delle sue strutture (Ospedali di Comunità) - Finanziato dall'Unione Europea Next Generation EU.

CUP: C41B22000990006

IL DIRETTORE GENERALE
nella persona del Dott. Corrado Scolari

Acquisiti i pareri:

del Direttore Sanitario: Dr. Jean Pierre Ramponi

del Direttore Amministrativo: Avv. Gabriele Ceresetti

del Direttore Socio-Sanitario: Dott. Luca Maffei

L'anno 2026, giorno e mese sopraindicati:

CON I POTERI di cui all'art.3 del D.Lgs n.502/1992, così come risulta modificato con D.Lgs n.517/1993 e con D.Lgs n.229/1999 ed in virtù della formale legittimazione intervenuta con DGR n.XII/1623 del 21.12.2023, in attuazione delle LLRR n.33/2009 e 23/2015;

Rilevato che il Responsabile del procedimento riferisce quanto segue:

PREMESSO che:

- con decreto n.841/2025: "Approvazione del Bilancio Preventivo Economico 2026" veniva riapprovato il piano degli investimenti esercizio 2026;

- con decreti n.621/2018 e n.77/2019 sono state approvate le procedure aziendali relative rispettivamente all'Area D) Immobilizzazioni e all'Area H) Patrimonio netto;

- la procedura Area D) Immobilizzazioni al paragrafo 1.1.5 "Monitoraggio ed aggiornamento del Piano" prevede l'aggiornamento del Piano Investimenti approvato in sede di Bilancio preventivo;

- con decreto n.670/2022 veniva preso atto della DGR n.XI/6426/2022 ad oggetto: "Piano Nazionale di Ripresa e Resilienza PNRR - Missione 6 Component 1 e Component 2 e PNC - Approvazione del Piano Operativo Regionale (POR) e contestuale individuazione degli interventi, con ripartizione delle corrispondenti quote di finanziamento PNRR/PNC - Individuazione dei soggetti attuatori esterni" e del successivo decreto DGW n.11696/2022: "Assegnazione e impegno di € 151.201.659,00 di cui alla DGR XI/6426/2022", in cui per l'ASST della Valcamonica veniva impegnata la somma complessiva di € 6.739.160,00, di cui € 4.344.444,00 destinati ai "Lavori di realizzazione dell'ODC Esine";

- con il medesimo decreto n.670/2022 si aderiva alla Convenzione ARIA_2021_902-Lotto 1 "Servizi di progettazione", affidando alla A&I Progettazione Integrata SCARL l'incarico per la progettazione dell'OdC di Esine (CIG gara 9009075BDE e CIG derivato 9352001B5B), per un costo complessivo, compresi CNPAIALP al 4% e IVA al 22%, di € 279.939,45;

- con decreto n.196/2023 si aderiva al lotto 1 della convenzione ARIA_2021_904 "Servizi di direzione lavori e CSE in fase di esecuzione" destinato alla direzione lavori e CSE in fase di esecuzione delle "Case di Comunità e Ospedali di Comunità siti in provincia di Bergamo, Brescia, Cremona, Mantova", affidando all'operatore economico Contec Consulenza tecnica e Servizi di Ingegneria 1° la direzione lavori e CSE in fase di esecuzione dei lavori di realizzazione dell'Ospedale della Comunità di Esine per un importo complessivo pari ad € 195.917,72, compresi CNPAIALP al 4% e al IVA 22% (CIG gara 9025425054 e CIG derivato 9711353E01);

- con il medesimo decreto n.196/2023 veniva nominato, ai sensi dell'art.101 del D.Lgs n.50/2016, DEC dei servizi in oggetto il collaboratore tecnico del STP Ing. Marco Bottazzi;

- con decreto n.335/2023 venivano recepiti:

- il Decreto del Ragioniere Generale dello Stato con ID: 25491 ad oggetto: "Fondo opere indifferibili 2022. Procedura di recupero", pubblicato sulla Gazzetta Ufficiale n.94 del 21.4.2023, nel cui Allegato 1- Procedure di recupero 2022 - Ambito PNRR";

- la DGR XII/62/2023 ad oggetto: "Piano Nazionale di Ripresa e Resilienza PNRR- Missione 6 Component 1 e component 2 e PNC - presa d'atto delle proposte di rimodulazione del Piano Operativo Regionale (POR) approvato con DGR n.XI/6426/2022 e contestuale individuazione degli interventi, con ripartizione delle corrispondenti quote di finanziamento PNRR/PNC e fondi regionali individuazione dei soggetti attuatori esterni" e i relativi allegati 1 e 2;

- con il medesimo decreto n.335/2023 si prendeva atto del nuovo importo finanziato relativo ai “Lavori di realizzazione dell’Odc Esine”, pari a € 5.043.586,18, di cui € 4.344.444,00 con DGR XI/6426/2022 e € 699.142,18 con “Fondo opere indifferibili 2022. Procedura di recupero”;

- con decreto n.455/2023, si approvava il progetto esecutivo dei “Lavori di realizzazione dell’ODC Esine” e contestualmente, si liquidava alla A&I Progettazione Integrata SCARL, l’onorario per la redazione del progetto esecutivo stesso pari ad € 297.684,32 oltre a CNPAIALP al 4% e IVA 22%;

- con decreto n.460/2023 si aderiva alla Convenzione ARIA_2022_414 lotto 7 e si affidava alla Gemmo SpA l’esecuzione dei “Lavori di realizzazione dell’ODC Esine”, con uno sconto pari al 13,5%, per un importo pari ad € 3.731.693,29 compresi oneri per la sicurezza, oltre ad IVA 10% (CIG gara 9343320F90 e CIG derivato 9730747274);

- con decreto n.513/2023, veniva nominato Responsabile Unico del Procedimento l’Ing. Marco Bottazzi, ai sensi dell’art.31 del D.Lgs n.50/2016 a far data dall’1.9.2023;

- con decreto n.717/2023 si aderiva al lotto 8 della convenzione ARIA_2021_228 “Servizi di collaudo” affidando alla RTI Ing. Pellegrini – Gami Engineering srl – Studio Tecnico Rosato Ingegneri Associati, il collaudo dei “Lavori di realizzazione dell’ODC Esine” per un importo complessivo pari ad € 25.325,54 (CIG gara 8654396980 e CIG derivato A017052364) così suddiviso:

- Collaudo Tecnico Amministrativo: € 13.787,66 al netto dello sconto di gara pari al 53,33% del corrispettivo, oltre oneri previdenziali ed IVA;

- Collaudo Statico: € 6.172,57 al netto dello sconto di gara pari al 53,33% del corrispettivo, oltre oneri previdenziali ed IVA;

- con il medesimo decreto n.717/2023 si nominava, ai sensi dell’art.101 del D.Lgs n.50/2016, DEC dei servizi in oggetto il Dirigente del STP Ing. Marco Bottazzi;

- con decreto n.835/2023 si autorizzava la liquidazione dell’anticipazione del 20% dell’importo contrattuale ai sensi dell’art.35 co.18 del D.Lgs n.50/2016 e smi, pari ad € 746.338,66 oltre ad IVA al 10% alla Gemmo SpA, appaltatore dei lavori per la realizzazione dell’Ospedale di Comunità di Esine;

- con decreto n.148/2024 si prendeva formalmente atto della nota registrata al prot ASST al n. 694/24 del 10.1.2024 in cui l’operatore economico Contec Consulenza tecnica e Servizi di Ingegneria srl comunicava il nominativo del Direttore Lavori nella persona dell’Ing. Michele Gallinelli;

- con decreti/determine successive si approvavano i primi 5 SAL dei “Lavori di realizzazione dell’ODC Esine”;

- con determinazione n.733/2025 veniva preso d’atto del Verbale di verifica/Collaudo Tecnico Amministrativo in corso d’opera dei “Lavori di realizzazione dell’Odc Esine”, trasmesso in data 11.6.2025 dal RTI Ing. Pellegrini - Gami Engineering srl - Studio Tecnico Rosato Ingegneri Associati, e contestualmente si liquidava al medesimo RTI un acconto per € 7.872,20 (di cui € 248,18 per CNPAIALP al 4% e ad € 1.419,58 per IVA al 22%);

- con determinazione n.213/2026 veniva approvato il SAL n.6 dei “Lavori di realizzazione dell’ODC Esine”, eseguiti alla data del 31.1.2026, dal cui “Stato di avanzamento n.6” si evince che l’ammontare delle opere eseguite, al netto del ribasso d’asta è pari a € 2.980.540,83, oltre ad oneri per la sicurezza per € 144.000,00, per complessivi € 3.124.540,83 IVA al 10% esclusa;

- con la medesima determinazione, per le motivazioni ivi indicate e qui da intendersi integralmente riportate, richiamate e trascritte, si approvava la rimodulazione del quadro economico dell’intervento, a seguito dell’applicazione delle penali previste dall’art.11 co.2

del contratto sottoscritto per i ritardi accumulati nella fase di ultimazione dei lavori;

- con decreto n.691/2024 si prendeva formalmente atto del Certificato di Collaudo Statico delle opere in c.a. inerenti i "Lavori di realizzazione dell'ODC Esine", sottoscritto dal RTI Ing. Pellegrini - Gami Engineering srl - Studio Tecnico Rosato Ingegneri Associati, dalla Gemmo SpA e dal Direttore dei Lavori Ing. Michele Gallinelli e contestualmente si liquidava al medesimo RTI il saldo relativo per € 7.831,76 (di cui € 246,90 per CNPAIALP 4% e ad € 1.412,28 per IVA al 22%);

RILEVATO che:

- con nota registrata al prot. ASST al n.7069/26 il Direttore dei Lavori Ing. Michele Gallinelli, comunicava al RUP Ing. Marco Bottazzi, la necessità di realizzare delle opere aggiuntive e modificative, al fine di un miglioramento rispetto a quelle previste nel progetto esecutivo, senza alterare l'impostazione progettuale dello stesso;

- con nota registrata al prot. ASST al n.7121/26, il RUP Ing. Marco Bottazzi, preso atto di quanto comunicato dal Direttore dei Lavori Ing. Michele Gallinelli, autorizzava la redazione di una perizia di variante ai sensi dell'art.106, co.2, lett.b) del D.Lgs n.50/2016;

- con nota registrata al prot.ASST al n.7840/26 del 10.3.2026 veniva trasmessa per approvazione dalla Gemmo SpA la perizia di variante dei "Lavori di realizzazione dell'OdC Esine";

- con decreto n.162/2026 veniva approvata la perizia di variante redatta ai sensi dell'art.106, co.2, lett.b) del D.Lgs n.50/2016 nell'ambito dei "Lavori di realizzazione dell'ODC Esine" - Piano Nazionale di Ripresa e Resilienza (PNRR) M6.C1I1.3 Rafforzamento dell'assistenza sanitaria intermedia e delle sue strutture (Ospedali di Comunità) - Finanziato dall'Unione Europea Next Generation EU con un incremento relativo ai lavori di € 330.854,18 (di cui € 30.077,65 per IVA 10%) al netto del ribasso di gara;

- con il medesimo decreto n.162/2026 veniva esteso l'incarico per la DL e CSE alla Contec Consulenza tecnica e Servizi di Ingegneria srl, per un importo pari ad € 38.138,86 (di cui € 1.202,36 per CNPAIALP al 4% e € 6.877,50 per IVA 22%), al netto del ribasso di gara;

DATO ATTO che con decreto n.205/2026 veniva approvato il verbale di ultimazione parziale e presa in consegna anticipata dei "Lavori di realizzazione dell'ODC Esine";

EVIDENZIATO che:

- con nota trasmessa al prot. ASST il 17.4.2026, registrata al n.12719/2026, il Direttore Lavori Ing. Michele Gallinelli trasmetteva il Certificato di Ultimazione dei lavori, in cui veniva certificata la fine dei "Lavori di realizzazione dell'OdC Esine" in data 13.4.2026;

- con la medesima nota il Direttore dei Lavori trasmetteva gli atti di contabilità finale dei "Lavori di realizzazione dell'OdC Esine" composti da:

- Libretto delle misure n.7 (composto da n.72 pagine);
- Registro di contabilità n.7 (composto da n.70 pagine);
- Sommario Registro di Contabilità dello Stato Finale (composto da n.18 pagine);
- Stato Finale dei Lavori n.7 (finale) (composto da n.7 pagine), dal quale si evince che l'ammontare delle opere eseguite alla data del 13.4.2026, al netto del ribasso d'asta è pari a € 4.032.469,82 IVA esclusa;
- Certificato di pagamento n.7 (Finale) redatto in data 13.4.2026 dal quale risulta che è possibile liquidare alla Gemmo SpA, la somma di € 802.121,20, oltre ad IVA al 10% pari ad € 80.212,12, per un totale complessivo di € 882.333,32, a saldo di ogni suo avere per l'esecuzione dei "Lavori di realizzazione dell'ODC Esine";

- con nota trasmessa al prot. ASST il 17.4.2026, registrata al n.12871/2026, l'Impresa Gemmo SpA trasmetteva la contabilità approvata e firmata dei "Lavori di realizzazione dell'OdC Esine";

- con nota trasmessa al prot. ASST il 20.4.2026, registrata al n.12914/2026, l'Ing. Michele Gallinelli trasmetteva la Relazione del Direttore Lavori sul conto Finale dei "Lavori di realizzazione dell'OdC Esine";

- in esecuzione dell'incarico affidato con decreto n. 717/2023 il RTI Ing. Pellegrini - Gami Engineering srl - Studio Tecnico Rosato Ingegneri Associati, con nota registrata al prot. ASST il 20.4.2026 al n.12905/26, trasmetteva Certificato di Collaudo Tecnico Amministrativo dei "Lavori di realizzazione dell'OdC Esine";

PRESO ATTO dell'approvazione degli atti di contabilità finale dei "Lavori di realizzazione dell'ODC Esine" da parte del RUP Ing. Marco Bottazzi;

RITENUTO necessario procedere ad una formale approvazione della documentazione presentata;

VISTA la normativa vigente in particolare il co.8 dell'art. 225 del D.Lgs n.36/2023: *"In relazione alle procedure di affidamento e ai contratti riguardanti investimenti pubblici, anche suddivisi in lotti, finanziati in tutto o in parte con le risorse previste dal PNRR e dal PNC, nonché dai programmi cofinanziati dai fondi strutturali dell'Unione europea, ivi comprese le infrastrutture di supporto ad essi connesse, anche se non finanziate con dette risorse, si applicano, anche dopo il 1° luglio 2023, le disposizioni di cui al decreto-legge n. 77 del 2021, convertito, con modificazioni, dalla legge n. 108 del 2021, al decreto-legge 24 febbraio 2023, n.13, nonché le specifiche disposizioni legislative finalizzate a semplificare e agevolare la realizzazione degli obiettivi stabiliti dal PNRR, dal PNC nonché dal Piano nazionale integrato per l'energia e il clima 2030 di cui al regolamento (UE) 2018/1999 del Parlamento europeo e del Consiglio, dell'11 dicembre 2018";*

RITENUTO:

- di approvare gli atti di contabilità inerenti il SAL finale dei "Lavori di realizzazione dell'ODC Esine" prodotti dal Direttore Lavori, Ing. Michele Gallinelli, trasmessi con nota al prot. ASST il 17.4.2026 registrata al n.12719/2026, che allegati al presente provvedimento ne formano parte integrante e sostanziale, composti da:

- Libretto delle misure n.7 (composto da n.72 pagine);
- Registro di contabilità n.7 (composto da n.70 pagine);
- Sommario Registro di Contabilità dello Stato Finale (composto da n.18 pagine);
- Stato Finale dei Lavori n.7 (finale) (composto da n.7 pagine), dal quale si evince che l'ammontare delle opere eseguite alla data del 13.4.2026, al netto del ribasso d'asta è pari a € 4.032.469,82 IVA esclusa;
- Certificato di pagamento n.7 (Finale) redatto in data 13.4.2026 dal quale risulta che è possibile liquidare alla Gemmo SpA, la somma di € 802.121,20, oltre ad IVA al 10% pari ad € 80.212,12, per un totale complessivo di € 882.333,32, a saldo di ogni suo avere per l'esecuzione dei "Lavori di realizzazione dell'ODC Esine";
- Certificato di Ultimazione dei lavori, in cui viene certificata la fine dei "Lavori di realizzazione dell'ODC Esine" in data 13.4.2026;

- di approvare la Relazione del Direttore Lavori sul conto Finale dei "Lavori di realizzazione dell'ODC Esine", trasmessa dal Direttore dei lavori con nota al prot. ASST il 20.4.2026 registrata al n.12914/2026;

- di prendere formalmente atto del Certificato di Collaudo Tecnico Amministrativo dei "Lavori di realizzazione dell'ODC Esine" redatto in esecuzione dell'incarico affidato con decreto n. 717/2023 dal RTI Ing. Pellegrini - Gami Engineering srl - Studio Tecnico Rosato

Ingegneri Associati, registrato prot. ASST il 20.4.2026 al n.12905/26;

- di liquidare alla Gemmo SpA l'importo di € 802.121,20, oltre ad IVA al 10% pari ad € 80.212,12, per un totale complessivo di € 882.333,32, corrispondente al SAL finale dei "Lavori di realizzazione dell'ODC Esine";

- di liquidare a Contec Consulenza tecnica e Servizi di Ingegneria srl, un importo pari a € 70.014,99 (di cui € 2.207,28 per CNPAIALP 4% e ad € 12.625,65 per IVA 22%), corrispondente al SAL finale dell'incarico per la Direzione Lavori e CSE in fase di esecuzione (comprensivi dei lavori di variante approvati con decreto 162/2026) dei "Lavori di realizzazione dell'ODC Esine";

- di liquidare ai componenti del RTI affidatario dei servizi di Collaudo Tecnico Amministrativo dei "Lavori di realizzazione dell'ODC Esine", un importo pari a € 9.621,59 (di cui € 303,33 per CNPAIALP 4% e € 1.735,04 per IVA 22%), a saldo delle competenze dovute e al netto dell'acconto liquidato con determinazione n.733/2025;

EVIDENZIATO che i lavori/servizi di cui al presente provvedimento rientrano nel Piano Investimenti 2026 mediante i seguenti finanziamenti:

Lavori:

- € 183.191,14 mediante finanziamento con DGR n. XI/6426/2022 e Decreto n.11696 del 4.8.2022 All. A - Component 1 - Investimento 1.3 - Missione 6 "Ospedali della Comunità";
- € 699.142,18 mediante finanziamento con Decreto del Ragioniere Generale dello Stato con ID: 25491 ad oggetto: "Fondo opere indifferibili 2022. Procedura di recupero", pubblicato sulla Gazzetta Ufficiale n.94 del 21.4.2023, nel cui Allegato 1- Procedure di recupero 2022 - Ambito PNRR";
- € 79.636,58 per la DL - CSE - Collaudo con DGR n.XI/6426/2022 e decreto n.11696 del 4.8.2022 All. A - Component 1 - Investimento 1.3 - Missione 6 "Ospedali della Comunità";

ACQUISITI:

- la proposta del Responsabile del procedimento a seguito di formale istruttoria;
- il parere tecnico favorevole del Dirigente Responsabile della SC "Gestione Tecnico Patrimoniale";
- l'attestazione del Direttore della SC "Bilancio, Programmazione Finanziaria e Contabilità" in ordine alla regolarità contabile della spesa complessiva annotata nel bilancio dell'esercizio 2026;

ACQUISITI altresì, per quanto di competenza, i pareri favorevoli dei Direttori Sanitario, Amministrativo e Socio-Sanitario;

DECRETA

di prendere atto di quanto in premessa descritto e conseguentemente:

1 - di approvare gli atti di contabilità inerenti il SAL finale dei "Lavori di realizzazione dell'ODC Esine" prodotti dal Direttore Lavori, Ing. Michele Gallinelli, trasmessi con nota registrata al prot. ASST il 17.4.2026 al n.12719/2026, che allegati al presente provvedimento ne formano parte integrante e sostanziale, composti da:

- Libretto delle misure n.7 (composto da n.72 pagine);
- Registro di contabilità n.7 (composto da n.70 pagine);
- Sommario Registro di Contabilità dello Stato Finale (composto da n.18 pagine);

- Stato Finale dei Lavori n.7 (finale) (composto da n.7 pagine), dal quale si evince che l'ammontare delle opere eseguite alla data del 13.4.2026, al netto del ribasso d'asta è pari a € 4.032.469,82 IVA esclusa;
- Certificato di pagamento n.7 (Finale) redatto in data 13.4.2026 dal quale risulta che è possibile liquidare alla Gemmo SpA, la somma di € 802.121,20, oltre ad IVA al 10% pari ad € 80.212,12, per un totale complessivo di € 882.333,32, a saldo di ogni suo avere per l'esecuzione dei "Lavori di realizzazione dell'ODC Esine";
- Certificato di Ultimazione dei lavori, in cui viene certificata la fine dei "Lavori di realizzazione dell'ODC Esine" in data 13.4.2026;
 - 2 - di approvare la Relazione del Direttore Lavori sul conto Finale dei "Lavori di realizzazione dell'ODC Esine", trasmessa dal Direttore dei Lavori con nota registrata al prot. ASST il 20.4.2026 al n.12914/2026, che allegata al presente provvedimento ne forma parte integrante e sostanziale;
 - 3 - prendere formalmente atto del Certificato di Collaudo Tecnico Amministrativo dei "Lavori di realizzazione dell'ODC Esine" redatto in esecuzione dell'incarico affidato con decreto n. 717/2023 dal RTI Ing. Pellegrini - Gami Engineering srl - Studio Tecnico Rosato Ingegneri Associati, registrato prot. ASST il 20.4.2026 al n.12905/26, che allegato al presente provvedimento ne forma parte integrante e sostanziale;
 - 4 - di liquidare alla Gemmo SpA l'importo di € 802.121,20, oltre ad IVA al 10% pari ad € 80.212,12, per un totale complessivo di € 882.333,32, a saldo di ogni suo avere per l'esecuzione dei "Lavori di realizzazione dell'ODC Esine";
 - 5 - di liquidare a Contec Consulenza tecnica e Servizi di Ingegneria srl, un importo complessivo pari a € 70.014,99 (di cui € 2.207,28 per CNPAIALP 4% e ad € 12.625,65 per IVA 22%), corrispondente al SAL finale dell'incarico per la Direzione Lavori e CSE in fase di esecuzione di cui al decreto n.196/2023 (comprensivi della D.L. dei lavori di variante approvati con decreto 162/2026);
 - 6 - di liquidare ai componenti del RTI affidatario dei servizi di Collaudo Tecnico Amministrativo dei "Lavori di realizzazione dell'ODC Esine", un importo pari a € 9.621,59 (di cui € 303,33 per CNPAIALP 4% e € 1.735,04 per IVA 22%), a saldo delle competenze dovute e al netto dell'acconto liquidato con determinazione n.733/2025;
 - 7 - che il costo complessivo derivante dal presente provvedimento è pari ad € 961.969,90 (di cui € 2.510,61 per CNPAIALP al 4%, € 14.360,69 per IVA 22% e € 80.212,12 per IVA 10%);
 - 8 - di dare atto che il presente provvedimento è sottoposto al controllo del Collegio Sindacale, in conformità ai contenuti dell'art.3-ter del D.Lgs n.502/1992 e smi e dell'art.12, co.14, della LR n.33/2009;
 - 9 - di incaricare per gli adempimenti conseguenti al presente provvedimento la Struttura proponente del presente atto;
 - 10 - di disporre, a cura del Servizio Affari Generali e Legali, la pubblicazione all'Albo on-line - sezione Pubblicità legale - ai sensi dell'art.17, co.6, della LR n.33/2009, e dell'art. 32 della L. n.69/2009, ed in conformità alle disposizioni ed ai provvedimenti nazionali e europei in materia di protezione dei dati personali.

IL DIRETTORE GENERALE
(Dott. Corrado Scolari)

OGGETTO: APPROVAZIONE SAL FINALE E CERTIFICATO DI COLLAUDO TECNICO AMMINISTRATIVO DEI "LAVORI DI REALIZZAZIONE DELL'ODC ESINE" - PIANO NAZIONALE DI RIPRESA E RESILIENZA (PNRR) M6.C111.3 RAFFORZAMENTO DELL'ASSISTENZA SANITARIA INTERMEDIA E DELLE SUE STRUTTURE (OSPEDALI DI COMUNITÀ) - FINANZIATO DALL'UNIONE EUROPEA NEXT GENERATION EU. CUP: C41B22000990006

ATTESTAZIONE DI COMPLETEZZA DELL'ISTRUTTORIA

Il Responsabile del procedimento attesta la completezza dell'istruttoria relativa alla proposta di decreto sopra citato.

Data, 21/04/2026

**IL RESPONSABILE DEL PROCEDIMENTO
BONOMELLI ROBERTO**

firma elettronica apposta ai sensi del
D.Lgs n.82 del 7 marzo 2005

ATTESTAZIONE DI REGOLARITA' TECNICA

Il Dirigente/Responsabile/Referente dell'UO/Ufficio/Servizio attesta la regolarità tecnica e la legittimità della proposta di decreto sopra citato.

Data, 21/04/2026

**IL DIRIGENTE/RESPONSABILE/REFERENTE UO/UFFICIO/SERVIZIO
BOTTAZZI MARCO**

firma elettronica apposta ai sensi del
D.Lgs n.82 del 7 marzo 2005

ATTESTAZIONE DI REGOLARITÀ CONTABILE

Il Direttore della SC "Bilancio, Programmazione Finanziaria e Contabilità" attesta la regolarità contabile della spesa derivante dal presente provvedimento pari ad € 961.969,90 (di cui € 2.510,61 per CNPAIALP al 4%, € 14.360,69 per IVA 22% e € 80.212,12 per IVA 10%), annotata nel Bilancio dell'esercizio 2026, come segue:

TABELLA IMMOBILIZZAZIONI

| Anno PI | BENE | Conto patrimoniale | Centro di costo | Finanziamento | Codifica contributo | Bilancio Sanitario (IVA inclusa) | Bilancio Territoriale (IVA inclusa) | Totale (IVA inclusa) | Annotazioni |
|---------|---|--|-------------------------|----------------------------|---------------------|----------------------------------|-------------------------------------|----------------------|---|
| 2026 | SAL Finale Lavori di realizzazione ODC Esine | 0208000485 FORN.C/ANT.-ODC ESINE DGR XI/6426/22 2003000040 PNRR-DGR XI/6426/22- OSPEDALI DELLA COMUNITA' | 1080811 ODC Esine | DGR XI/6426/2022 | D6426ODC2 | € 0,00 | € 183.191,14 | € 183.191,14 | |
| 2026 | SAL Finale Lavori di realizzazione ODC Esine FOI | 0208000485 FORN.C/ANT.-ODC ESINE DGR XI/6426/22 2002000097 CONTR.C/CAP. FOI OSPEDALI DI COMUNITA' | 1080811 ODC Esine | DGR XI/6426/2022 FOI | FOI_ODC2 | | € 699.142,18 | € 699.142,18 | Il costo ricomprende i lavori di perizia di cui al decreto n.162/2026 |
| 2026 | DL e CSE SAL Finale Lavori di realizzazione ODC Esine | 0208000485 FORN.C/ANT.-ODC ESINE DGR XI/6426/22 2003000040 PNRR-DGR XI/6426/22- OSPEDALI DELLA COMUNITA' | 1080811 ODC Esine | DGR XI/6426/2022 | D6426ODC2 | € 0,00 | € 70.014,99 | € 70.014,99 | Il costo ricomprende la progettazione/DL e CSE di perizia di cui al decreto n.162/2026 |
| 2026 | Collaudo Tecnico Amministrativo dei Lavori di realizzazione ODC Esine | 0208000485 FORN.C/ANT.-ODC ESINE DGR XI/6426/22 2003000040 PNRR-DGR XI/6426/22- OSPEDALI DELLA COMUNITA' | 1080811 ODC Esine | DGR XI/6426/2022 | PSCDD6426O DC2 | € 0,00 | € 9.621,59 | € 9.621,59 | |
| | | TOTALE | | | | € 0,00 | € 961.969,90 | € 961.969,90 | |

Incrementerà di pari importo il valore delle immobilizzazioni di riferimento nello stato patrimoniale con registrazione al conto patrimoniale codice 0201000300 "Fabbricati specifici per attività sanitaria" al momento dell'emissione del certificato di regolare esecuzione. Troverà riferimento, inoltre, nel conto economico – gestione Servizi Sanitari Territoriali – esclusivamente nella quota d'ammortamento (conto 6201000300 ammortamento fabbricati att. Spec. Sanitaria) di ciascun esercizio a decorrere dalla data di collaudo/utilizzo.

Anno PI: Anno di riferimento del PI

Conto patrimoniale: codice del conto patrimoniale seguito dalla descrizione (es: 0203000100 Attrezzature Sanitarie)

Centro di costo: il campo può essere compilato nei modi seguenti:

1) "centro di costo" (es. 5040100 seguito dalla descrizione);

2) "Identificato in fase di scarico ai singoli cdc" la dicitura è utilizzata unicamente quando la destinazione non è identificabile al momento di redazione del presente atto.

Breno, 21.4.2026

IL DIRETTORE DELLA SC
Bilancio, Programmazione Finanziaria e Contabilità
Dott.ssa Cristina Lazzati

firma elettronica apposta ai sensi del
D.Lgs n.82 del 7 marzo 2005



Finanziato
dall'Unione europea
NextGenerationEU



Italiadomani
ITALIA
DOMANI
IL NUOVO PATTO
PER IL FUTURO



Ministero della Salute

Sistema Socio Sanitario
Regione
Lombardia
ASST Valcamonica

Comune di Esine
Provincia di Brescia



pag. 33

LIBRETTO DELLE MISURE

OGGETTO: LAVORI PER LA REALIZZAZIONE DELL'OSPEDALE DI COMUNITA' DI ESINE

COMMITTENTE: ASST Valcamonica

IMPRESA: Gemmo S.p.A.

libretto delle misure n. 7 (finale) composto da n. 72 pagine

IL R.U.P.
Ing. Marco Bottazzi



Ing. Michele Gallinelli
Ospedale di Comunità Esine

| Num.Ord. TARIFFA DATA | DESIGNAZIONE DEI LAVORI | DIMENSIONI | | | | Quantità/Percentuali | | FIGURE ed Annotazioni |
|---|--|------------|-------|-------|--------|----------------------|----------|-----------------------------|
| | | par.ug. | lung. | larg. | H/peso | Positivi | Negativi | |
| | R I P O R T O | | | | | | | |
| | LAVORI A CORPO | | | | | | | |
| 68 000.002.007. 001 04/03/2026 | 002 Computo architettonico - NUOVO ODC - OPERE EDILI - OG1 - Edifici civili e industriali Si detrae la quantità contabilizzata fino alla redazione della Perizia di Variante | | | | | | 90,00164 | |
| | SI DETRAGGONO % | | | | | | 90,00164 | |
| | A R I P O R T A R E | | | | | | | |

| Num.Ord. TARIFFA DATA | DESIGNAZIONE DEI LAVORI | DIMENSIONI | | | | Quantità/Percentuali | | FIGURE ed Annotazioni |
|--|--|------------|-------|-------|--------|----------------------|----------|-----------------------------|
| | | par.ug. | lung. | larg. | H/peso | Positivi | Negativi | |
| | R I P O R T O | | | | | | | |
| | LAVORI A CORPO | | | | | | | |
| 69 VAR000.002. 007.001 04/03/2026 | 002 Computo architettonico - NUOVO ODC - OPERE EDILI - OG1 - Edifici civili e industriali Si riporta la quantità contabilizzata fino alla redazione della Perizia di Variante | | | | | 81,61493 | | |
| | SOMMANO % | | | | | 81,61493 | | |
| | A R I P O R T A R E | | | | | | | |

| Num.Ord. TARIFFA DATA | DESIGNAZIONE DEI LAVORI | DIMENSIONI | | | | Quantità/Percentuali | | FIGURE ed Annotazioni |
|---------------------------------|--|------------|-------|-------|--------|----------------------|----------|-----------------------------|
| | | par.ug. | lung. | larg. | H/peso | Positivi | Negativi | |
| | R I P O R T O | | | | | | | |
| | LAVORI A CORPO | | | | | | | |
| 70 000.001.001 04/03/2026 | 001 Computo strutture - OPERE STRUTTURALI - Fondazioni <i>Si detrae la quantità contabilizzata fino alla redazione della Perizia di Variante</i> | | | | | | 99,99550 | |
| | <i>SI DETRAGGONO %</i> | | | | | | 99,99550 | |
| | A R I P O R T A R E | | | | | | | |

| Num.Ord. TARIFFA DATA | DESIGNAZIONE DEI LAVORI | DIMENSIONI | | | | Quantità/Percentuali | | FIGURE ed Annotazioni |
|--|--|------------|-------|-------|--------|----------------------|----------|-----------------------------|
| | | par.ug. | lung. | larg. | H/peso | Positivi | Negativi | |
| | R I P O R T O | | | | | | | |
| | LAVORI A CORPO | | | | | | | |
| 71 VAR000.001. 001 04/03/2026 | 001 Computo strutture - OPERE STRUTTURALI - Fondazioni Si riporta la quantità contabilizzata fino alla redazione della Perizia di Variante | | | | | 93,73222 | | |
| | SOMMANO % | | | | | 93,73222 | | |
| | A R I P O R T A R E | | | | | | | |

| Num.Ord. TARIFFA DATA | DESIGNAZIONE DEI LAVORI | DIMENSIONI | | | | Quantità/Percentuali | | FIGURE ed Annotazioni |
|-----------------------------|---|------------|-------|-------|--------|----------------------|-----------|-----------------------------|
| | | par.ug. | lung. | larg. | H/peso | Positivi | Negativi | |
| | R I P O R T O | | | | | | | |
| | LAVORI A CORPO | | | | | | | |
| 72 000.019 04/03/2026 | 004 Computo impianto meccanico - IMPIANTO GEOTERMICO <i>Si detrae la quantità contabilizzata fino alla redazione della Perizia di Variante</i> | | | | | | 100,00000 | |
| | <i>SI DETRAGGONO %</i> | | | | | | 100,00000 | |
| | A R I P O R T A R E | | | | | | | |

| Num.Ord. TARIFFA DATA | DESIGNAZIONE DEI LAVORI | DIMENSIONI | | | | Quantità/Percentuali | | FIGURE ed Annotazioni |
|--------------------------------|---|------------|-------|-------|--------|----------------------|----------|-----------------------------|
| | | par.ug. | lung. | larg. | H/peso | Positivi | Negativi | |
| | RIPORTO | | | | | | | |
| | LAVORI A CORPO | | | | | | | |
| 73 VAR000.019 04/03/2026 | 004 Computo impianto meccanico - IMPIANTO GEOTERMICO Si riporta la quantità contabilizzata fino alla redazione della Perizia di Variante | | | | | 100,00000 | | |
| | SOMMANO % | | | | | 100,00000 | | |
| | A RIPORTARE | | | | | | | |

| Num.Ord. TARIFFA DATA | DESIGNAZIONE DEI LAVORI | DIMENSIONI | | | | Quantità/Percentuali | | FIGURE ed Annotazioni |
|---------------------------------|--|------------|-------|-------|--------|----------------------|-----------|-----------------------------|
| | | par.ug. | lung. | larg. | H/peso | Positivi | Negativi | |
| | R I P O R T O | | | | | | | |
| | LAVORI A CORPO | | | | | | | |
| 74 000.001.002 04/03/2026 | 001 Computo strutture - OPERE STRUTTURALI - Strutture in elevazione <i>Si detrae la quantità contabilizzata fino alla redazione della Perizia di Variante</i> | | | | | | 100,00464 | |
| | <i>SI DETRAGGONO %</i> | | | | | | 100,00464 | |
| | A R I P O R T A R E | | | | | | | |

| Num.Ord. TARIFFA DATA | DESIGNAZIONE DEI LAVORI | DIMENSIONI | | | | Quantità/Percentuali | | FIGURE ed Annotazioni |
|--|--|------------|-------|-------|--------|----------------------|----------|-----------------------------|
| | | par.ug. | lung. | larg. | H/peso | Positivi | Negativi | |
| | R I P O R T O | | | | | | | |
| | LAVORI A CORPO | | | | | | | |
| 75 VAR000.001. 002 04/03/2026 | 001 Computo strutture - OPERE STRUTTURALI - Strutture in elevazione Si riporta la quantità contabilizzata fino alla redazione della Perizia di Variante | | | | | 100,12962 | | |
| | SOMMANO % | | | | | 100,12962 | | |
| | A R I P O R T A R E | | | | | | | |

| Num.Ord. TARIFFA DATA | DESIGNAZIONE DEI LAVORI | DIMENSIONI | | | | Quantità/Percentuali | | FIGURE ed Annotazioni |
|---------------------------------|---|------------|-------|-------|--------|----------------------|-----------|-----------------------------|
| | | par.ug. | lung. | larg. | H/peso | Positivi | Negativi | |
| | R I P O R T O | | | | | | | |
| | LAVORI A CORPO | | | | | | | |
| 76 000.001.003 04/03/2026 | 001 Computo strutture - OPERE STRUTTURALI - Scale <i>Si detrae la quantità contabilizzata fino alla redazione della Perizia di Variante</i> | | | | | | 100,00323 | |
| | <i>SI DETRAGGONO %</i> | | | | | | 100,00323 | |
| | A R I P O R T A R E | | | | | | | |

| Num.Ord. TARIFFA DATA | DESIGNAZIONE DEI LAVORI | DIMENSIONI | | | | Quantità/Percentuali | | FIGURE ed Annotazioni |
|--|---|------------|-------|-------|--------|----------------------|----------|-----------------------------|
| | | par.ug. | lung. | larg. | H/peso | Positivi | Negativi | |
| | R I P O R T O | | | | | | | |
| | LAVORI A CORPO | | | | | | | |
| 77 VAR000.001. 003 04/03/2026 | 001 Computo strutture - OPERE STRUTTURALI - Scale Si riporta la quantità contabilizzata fino alla redazione della Perizia di Variante | | | | | 100,00325 | | |
| | SOMMANO % | | | | | 100,00325 | | |
| | A R I P O R T A R E | | | | | | | |

| Num.Ord. TARIFFA DATA | DESIGNAZIONE DEI LAVORI | DIMENSIONI | | | | Quantità/Percentuali | | FIGURE ed Annotazioni |
|---------------------------------|---|------------|-------|-------|--------|----------------------|-----------|-----------------------------|
| | | par.ug. | lung. | larg. | H/peso | Positivi | Negativi | |
| | R I P O R T O | | | | | | | |
| | LAVORI A CORPO | | | | | | | |
| 78 000.001.004 04/03/2026 | 001 Computo strutture - OPERE STRUTTURALI - Muro controterra piano terra <i>Si detrae la quantità contabilizzata fino alla redazione della Perizia di Variante</i> | | | | | | 100,00000 | |
| | <i>SI DETRAGGONO %</i> | | | | | | 100,00000 | |
| | A R I P O R T A R E | | | | | | | |

| Num.Ord. TARIFFA DATA | DESIGNAZIONE DEI LAVORI | DIMENSIONI | | | | Quantità/Percentuali | | FIGURE ed Annotazioni |
|--|---|------------|-------|-------|--------|----------------------|----------|-----------------------------|
| | | par.ug. | lung. | larg. | H/peso | Positivi | Negativi | |
| | R I P O R T O | | | | | | | |
| | LAVORI A CORPO | | | | | | | |
| 79 VAR000.001. 004 04/03/2026 | 001 Computo strutture - OPERE STRUTTURALI - Muro controterra piano terra Si riporta la quantità contabilizzata fino alla redazione della Perizia di Variante | | | | | 95,20828 | | |
| | SOMMANO % | | | | | 95,20828 | | |
| | A R I P O R T A R E | | | | | | | |

| Num.Ord. TARIFFA DATA | DESIGNAZIONE DEI LAVORI | DIMENSIONI | | | | Quantità/Percentuali | | FIGURE ed Annotazioni |
|---------------------------------|---|------------|-------|-------|--------|----------------------|-----------|-----------------------------|
| | | par.ug. | lung. | larg. | H/peso | Positivi | Negativi | |
| | R I P O R T O | | | | | | | |
| | LAVORI A CORPO | | | | | | | |
| 80 000.001.005 04/03/2026 | 001 Computo strutture - OPERE STRUTTURALI - Marciapiede <i>Si detrae la quantità contabilizzata fino alla redazione della Perizia di Variante</i> | | | | | | 100,00000 | |
| | <i>SI DETRAGGONO %</i> | | | | | | 100,00000 | |
| | A R I P O R T A R E | | | | | | | |

| Num.Ord. TARIFFA DATA | DESIGNAZIONE DEI LAVORI | DIMENSIONI | | | | Quantità/Percentuali | | FIGURE ed Annotazioni |
|--|---|------------|-------|-------|--------|----------------------|----------|-----------------------------|
| | | par.ug. | lung. | larg. | H/peso | Positivi | Negativi | |
| | R I P O R T O | | | | | | | |
| | LAVORI A CORPO | | | | | | | |
| 81 VAR000.001. 005 04/03/2026 | 001 Computo strutture - OPERE STRUTTURALI - Marciapiede Si riporta la quantità contabilizzata fino alla redazione della Perizia di Variante | | | | | 100,00000 | | |
| | SOMMANO % | | | | | 100,00000 | | |
| | A R I P O R T A R E | | | | | | | |

| Num.Ord. TARIFFA DATA | DESIGNAZIONE DEI LAVORI | DIMENSIONI | | | | Quantità/Percentuali | | FIGURE ed Annotazioni |
|---|--|------------|-------|-------|--------|----------------------|----------|-----------------------------|
| | | par.ug. | lung. | larg. | H/peso | Positivi | Negativi | |
| | R I P O R T O | | | | | | | |
| | LAVORI A CORPO | | | | | | | |
| 82 000.002.008. 002 04/03/2026 | 002 Computo architettonico - NUOVO ODC - IMPIANTI IDROTERMOSANITARI - OS3 - Impianti idrico-sanitario, cucine, lavanderie <i>Si detrae la quantità contabilizzata fino alla redazione della Perizia di Variante</i> | | | | | | 80,00000 | |
| | <i>SI DETRAGGONO %</i> | | | | | | 80,00000 | |
| | A R I P O R T A R E | | | | | | | |

| Num.Ord. TARIFFA DATA | DESIGNAZIONE DEI LAVORI | DIMENSIONI | | | | Quantità/Percentuali | | FIGURE ed Annotazioni |
|--|--|------------|-------|-------|--------|----------------------|----------|-----------------------------|
| | | par.ug. | lung. | larg. | H/peso | Positivi | Negativi | |
| | R I P O R T O | | | | | | | |
| | LAVORI A CORPO | | | | | | | |
| 83 VAR000.002. 008.002 04/03/2026 | 002 Computo architettonico - NUOVO ODC - IMPIANTI IDROTERMOSANITARI - OS3 - Impianti idrico-sanitario, cucine, lavanderie Si riporta la quantità contabilizzata fino alla redazione della Perizia di Variante | | | | | 80,00001 | | |
| | SOMMANO % | | | | | 80,00001 | | |
| | A R I P O R T A R E | | | | | | | |

| Num.Ord. TARIFFA DATA | DESIGNAZIONE DEI LAVORI | DIMENSIONI | | | | Quantità/Percentuali | | FIGURE ed Annotazioni |
|-----------------------------|---|------------|-------|-------|--------|----------------------|----------|-----------------------------|
| | | par.ug. | lung. | larg. | H/peso | Positivi | Negativi | |
| | R I P O R T O | | | | | | | |
| | LAVORI A CORPO | | | | | | | |
| 84 000.020 04/03/2026 | 004 Computo impianto meccanico - CENTRALE TERMICA <i>Si detrae la quantità contabilizzata fino alla redazione della Perizia di Variante</i> | | | | | | 80,00000 | |
| | <i>SI DETRAGGONO %</i> | | | | | | 80,00000 | |
| | A R I P O R T A R E | | | | | | | |

| Num.Ord. TARIFFA DATA | DESIGNAZIONE DEI LAVORI | DIMENSIONI | | | | Quantità/Percentuali | | FIGURE ed Annotazioni |
|--------------------------------|---|------------|-------|-------|--------|----------------------|----------|-----------------------------|
| | | par.ug. | lung. | larg. | H/peso | Positivi | Negativi | |
| | R I P O R T O | | | | | | | |
| | LAVORI A CORPO | | | | | | | |
| 85 VAR000.020 04/03/2026 | 004 Computo impianto meccanico - CENTRALE TERMICA Si riporta la quantità contabilizzata fino alla redazione della Perizia di Variante | | | | | 70,57559 | | |
| | SOMMANO % | | | | | 70,57559 | | |
| | A R I P O R T A R E | | | | | | | |

| Num.Ord. TARIFFA DATA | DESIGNAZIONE DEI LAVORI | DIMENSIONI | | | | Quantità/Percentuali | | FIGURE ed Annotazioni |
|-----------------------------|---|------------|-------|-------|--------|----------------------|----------|-----------------------------|
| | | par.ug. | lung. | larg. | H/peso | Positivi | Negativi | |
| | R I P O R T O | | | | | | | |
| | LAVORI A CORPO | | | | | | | |
| 86 000.021 04/03/2026 | 004 Computo impianto meccanico - DISTRIBUZIONE IMPIANTO DI RISCALDAMENTO E RAFFRESCAMENTO <i>Si detrae la quantità contabilizzata fino alla redazione della Perizia di Variante</i> | | | | | | 80,00000 | |
| | <i>SI DETRAGGONO %</i> | | | | | | 80,00000 | |
| | A R I P O R T A R E | | | | | | | |

| Num.Ord. TARIFFA DATA | DESIGNAZIONE DEI LAVORI | DIMENSIONI | | | | Quantità/Percentuali | | FIGURE ed Annotazioni |
|--------------------------------|---|------------|-------|-------|--------|----------------------|----------|-----------------------------|
| | | par.ug. | lung. | larg. | H/peso | Positivi | Negativi | |
| | R I P O R T O | | | | | | | |
| | LAVORI A CORPO | | | | | | | |
| 87 VAR000.021 04/03/2026 | 004 Computo impianto meccanico - DISTRIBUZIONE IMPIANTO DI RISCALDAMENTO E RAFFRESCAMENTO Si riporta la quantità contabilizzata fino alla redazione della Perizia di Variante | | | | | 66,69168 | | |
| | SOMMANO % | | | | | 66,69168 | | |
| | A R I P O R T A R E | | | | | | | |

| Num.Ord. TARIFFA DATA | DESIGNAZIONE DEI LAVORI | DIMENSIONI | | | | Quantità/Percentuali | | FIGURE ed Annotazioni |
|-----------------------------|--|------------|-------|-------|--------|----------------------|----------|-----------------------------|
| | | par.ug. | lung. | larg. | H/peso | Positivi | Negativi | |
| | R I P O R T O | | | | | | | |
| | LAVORI A CORPO | | | | | | | |
| 88 000.022 04/03/2026 | 004 Computo impianto meccanico - IMPIANTO DI VENTILAZIONE MECCANICA CONTROLLATA Si detrae la quantità contabilizzata fino alla redazione della Perizia di Variante | | | | | | 50,00000 | |
| | SI DETRAGGONO % | | | | | | 50,00000 | |
| | A R I P O R T A R E | | | | | | | |

| Num.Ord. TARIFFA DATA | DESIGNAZIONE DEI LAVORI | DIMENSIONI | | | | Quantità/Percentuali | | FIGURE ed Annotazioni |
|--------------------------------|---|------------|-------|-------|--------|----------------------|----------|-----------------------------|
| | | par.ug. | lung. | larg. | H/peso | Positivi | Negativi | |
| | R I P O R T O | | | | | | | |
| | LAVORI A CORPO | | | | | | | |
| 89 VAR000.022 04/03/2026 | 004 Computo impianto meccanico - IMPIANTO DI VENTILAZIONE MECCANICA CONTROLLATA Si riporta la quantità contabilizzata fino alla redazione della Perizia di Variante | | | | | 44,62489 | | |
| | SOMMANO % | | | | | 44,62489 | | |
| | A R I P O R T A R E | | | | | | | |

| Num.Ord. TARIFFA DATA | DESIGNAZIONE DEI LAVORI | DIMENSIONI | | | | Quantità/Percentuali | | FIGURE ed Annotazioni |
|-----------------------------|--|------------|-------|-------|--------|----------------------|----------|-----------------------------|
| | | par.ug. | lung. | larg. | H/peso | Positivi | Negativi | |
| | R I P O R T O | | | | | | | |
| | LAVORI A CORPO | | | | | | | |
| 90 000.023 04/03/2026 | 004 Computo impianto meccanico - IMPIANTO IDRICO SANITARIO E SCARICHI <i>Si detrae la quantità contabilizzata fino alla redazione della Perizia di Variante</i> | | | | | | 60,00000 | |
| | <i>SI DETRAGGONO %</i> | | | | | | 60,00000 | |
| | A R I P O R T A R E | | | | | | | |

| Num.Ord. TARIFFA DATA | DESIGNAZIONE DEI LAVORI | DIMENSIONI | | | | Quantità/Percentuali | | FIGURE ed Annotazioni |
|--------------------------------|--|------------|-------|-------|--------|----------------------|----------|-----------------------------|
| | | par.ug. | lung. | larg. | H/peso | Positivi | Negativi | |
| | R I P O R T O | | | | | | | |
| | LAVORI A CORPO | | | | | | | |
| 91 VAR000.023 04/03/2026 | 004 Computo impianto meccanico - IMPIANTO IDRICO SANITARIO E SCARICHI Si riporta la quantità contabilizzata fino alla redazione della Perizia di Variante | | | | | 52,72839 | | |
| | SOMMANO % | | | | | 52,72839 | | |
| | A R I P O R T A R E | | | | | | | |

| Num.Ord. TARIFFA DATA | DESIGNAZIONE DEI LAVORI | DIMENSIONI | | | | Quantità/Percentuali | | FIGURE ed Annotazioni |
|-----------------------------|---|------------|-------|-------|--------|----------------------|----------|-----------------------------|
| | | par.ug. | lung. | larg. | H/peso | Positivi | Negativi | |
| | R I P O R T O | | | | | | | |
| | LAVORI A CORPO | | | | | | | |
| 92 000.024 04/03/2026 | 004 Computo impianto meccanico - IMPIANTO ESTRAZIONE FORZATA <i>Si detrae la quantità contabilizzata fino alla redazione della Perizia di Variante</i> | | | | | | 60,00000 | |
| | <i>SI DETRAGGONO %</i> | | | | | | 60,00000 | |
| | A R I P O R T A R E | | | | | | | |

| Num.Ord. TARIFFA DATA | DESIGNAZIONE DEI LAVORI | DIMENSIONI | | | | Quantità/Percentuali | | FIGURE ed Annotazioni |
|--------------------------------|---|------------|-------|-------|--------|----------------------|----------|-----------------------------|
| | | par.ug. | lung. | larg. | H/peso | Positivi | Negativi | |
| | R I P O R T O | | | | | | | |
| | LAVORI A CORPO | | | | | | | |
| 93 VAR000.024 04/03/2026 | 004 Computo impianto meccanico - IMPIANTO ESTRAZIONE FORZATA Si riporta la quantità contabilizzata fino alla redazione della Perizia di Variante | | | | | 60,00006 | | |
| | SOMMANO % | | | | | 60,00006 | | |
| | A R I P O R T A R E | | | | | | | |

| Num.Ord. TARIFFA DATA | DESIGNAZIONE DEI LAVORI | DIMENSIONI | | | | Quantità/Percentuali | | FIGURE ed Annotazioni |
|-----------------------------|---|------------|-------|-------|--------|----------------------|----------|-----------------------------|
| | | par.ug. | lung. | larg. | H/peso | Positivi | Negativi | |
| | R I P O R T O | | | | | | | |
| | LAVORI A CORPO | | | | | | | |
| 94 000.008 04/03/2026 | 003 Computo impianto elettrico - VIE CAVO E DERIVAZIONI DI DISTRIBUZIONE <i>Si detrae la quantità contabilizzata fino alla redazione della Perizia di Variante</i> | | | | | | 89,99984 | |
| | <i>SI DETRAGGONO %</i> | | | | | | 89,99984 | |
| | A R I P O R T A R E | | | | | | | |

| Num.Ord. TARIFFA DATA | DESIGNAZIONE DEI LAVORI | DIMENSIONI | | | | Quantità/Percentuali | | FIGURE ed Annotazioni |
|--------------------------------|---|------------|-------|-------|--------|----------------------|----------|-----------------------------|
| | | par.ug. | lung. | larg. | H/peso | Positivi | Negativi | |
| | R I P O R T O | | | | | | | |
| | LAVORI A CORPO | | | | | | | |
| 95 VAR000.008 04/03/2026 | 003 Computo impianto elettrico - VIE CAVO E DERIVAZIONI DI DISTRIBUZIONE Si riporta la quantità contabilizzata fino alla redazione della Perizia di Variante | | | | | 75,40734 | | |
| | SOMMANO % | | | | | 75,40734 | | |
| | A R I P O R T A R E | | | | | | | |

| Num.Ord. TARIFFA DATA | DESIGNAZIONE DEI LAVORI | DIMENSIONI | | | | Quantità/Percentuali | | FIGURE ed Annotazioni |
|-----------------------------|--|------------|-------|-------|--------|----------------------|----------|-----------------------------|
| | | par.ug. | lung. | larg. | H/peso | Positivi | Negativi | |
| | R I P O R T O | | | | | | | |
| | LAVORI A CORPO | | | | | | | |
| 96 000.009 04/03/2026 | 003 Computo impianto elettrico - IMPIANTI DI ILLUMINAZIONE ORDINARIA E DI EMERGENZA <i>Si detrae la quantità contabilizzata fino alla redazione della Perizia di Variante</i> | | | | | | 59,99862 | |
| | <i>SI DETRAGGONO %</i> | | | | | | 59,99862 | |
| | A R I P O R T A R E | | | | | | | |

| Num.Ord. TARIFFA DATA | DESIGNAZIONE DEI LAVORI | DIMENSIONI | | | | Quantità/Percentuali | | FIGURE ed Annotazioni |
|--------------------------------|--|------------|-------|-------|--------|----------------------|----------|-----------------------------|
| | | par.ug. | lung. | larg. | H/peso | Positivi | Negativi | |
| | R I P O R T O | | | | | | | |
| | LAVORI A CORPO | | | | | | | |
| 97 VAR000.009 04/03/2026 | 003 Computo impianto elettrico - IMPIANTI DI ILLUMINAZIONE ORDINARIA E DI EMERGENZA Si riporta la quantità contabilizzata fino alla redazione della Perizia di Variante | | | | | 58,48706 | | |
| | SOMMANO % | | | | | 58,48706 | | |
| | A R I P O R T A R E | | | | | | | |

| Num.Ord. TARIFFA DATA | DESIGNAZIONE DEI LAVORI | DIMENSIONI | | | | Quantità/Percentuali | | FIGURE ed Annotazioni |
|-----------------------------|--|------------|-------|-------|--------|----------------------|----------|-----------------------------|
| | | par.ug. | lung. | larg. | H/peso | Positivi | Negativi | |
| | R I P O R T O | | | | | | | |
| | LAVORI A CORPO | | | | | | | |
| 98 000.005 04/03/2026 | 003 Computo impianto elettrico - IMPIANTO EQUIPOTENZIALE <i>Si detrae la quantità contabilizzata fino alla redazione della Perizia di Variante</i> | | | | | | 99,99644 | |
| | <i>SI DETRAGGONO %</i> | | | | | | 99,99644 | |
| | A R I P O R T A R E | | | | | | | |

| Num.Ord. TARIFFA DATA | DESIGNAZIONE DEI LAVORI | DIMENSIONI | | | | Quantità/Percentuali | | FIGURE ed Annotazioni |
|--------------------------------|--|------------|-------|-------|--------|----------------------|----------|-----------------------------|
| | | par.ug. | lung. | larg. | H/peso | Positivi | Negativi | |
| | R I P O R T O | | | | | | | |
| | LAVORI A CORPO | | | | | | | |
| 99 VAR000.005 04/03/2026 | 003 Computo impianto elettrico - IMPIANTO EQUIPOTENZIALE Si riporta la quantità contabilizzata fino alla redazione della Perizia di Variante | | | | | 99,99643 | | |
| | SOMMANO % | | | | | 99,99643 | | |
| | A R I P O R T A R E | | | | | | | |

| Num.Ord. TARIFFA DATA | DESIGNAZIONE DEI LAVORI | DIMENSIONI | | | | Quantità/Percentuali | | FIGURE ed Annotazioni |
|------------------------------|--|------------|-------|-------|--------|----------------------|----------|-----------------------------|
| | | par.ug. | lung. | larg. | H/peso | Positivi | Negativi | |
| | R I P O R T O | | | | | | | |
| | LAVORI A CORPO | | | | | | | |
| 100 000.010 04/03/2026 | 003 Computo impianto elettrico - IMPIANTO DI FORZA MOTRICE <i>Si detrae la quantità contabilizzata fino alla redazione della Perizia di Variante</i> | | | | | | 69,99984 | |
| | <i>SI DETRAGGONO %</i> | | | | | | 69,99984 | |
| | A R I P O R T A R E | | | | | | | |

| Num.Ord. TARIFFA DATA | DESIGNAZIONE DEI LAVORI | DIMENSIONI | | | | Quantità/Percentuali | | FIGURE ed Annotazioni |
|---------------------------------|--|------------|-------|-------|--------|----------------------|----------|-----------------------------|
| | | par.ug. | lung. | larg. | H/peso | Positivi | Negativi | |
| | R I P O R T O | | | | | | | |
| | LAVORI A CORPO | | | | | | | |
| 101 VAR000.010 04/03/2026 | 003 Computo impianto elettrico - IMPIANTO DI FORZA MOTRICE Si riporta la quantità contabilizzata fino alla redazione della Perizia di Variante | | | | | 64,06389 | | |
| | SOMMANO % | | | | | 64,06389 | | |
| | A R I P O R T A R E | | | | | | | |

| Num.Ord. TARIFFA DATA | DESIGNAZIONE DEI LAVORI | DIMENSIONI | | | | Quantità/Percentuali | | FIGURE ed Annotazioni |
|------------------------------|---|------------|-------|-------|--------|----------------------|----------|-----------------------------|
| | | par.ug. | lung. | larg. | H/peso | Positivi | Negativi | |
| | R I P O R T O | | | | | | | |
| | LAVORI A CORPO | | | | | | | |
| 102 000.007 04/03/2026 | 003 Computo impianto elettrico - LINEE ELETTRICHE DI DISTRIBUZIONE <i>Si detrae la quantità contabilizzata fino alla redazione della Perizia di Variante</i> | | | | | | 80,00142 | |
| | <i>SI DETRAGGONO %</i> | | | | | | 80,00142 | |
| | A R I P O R T A R E | | | | | | | |

| Num.Ord. TARIFFA DATA | DESIGNAZIONE DEI LAVORI | DIMENSIONI | | | | Quantità/Percentuali | | FIGURE ed Annotazioni |
|---------------------------------|---|------------|-------|-------|--------|----------------------|----------|-----------------------------|
| | | par.ug. | lung. | larg. | H/peso | Positivi | Negativi | |
| | R I P O R T O | | | | | | | |
| | LAVORI A CORPO | | | | | | | |
| 103 VAR000.007 04/03/2026 | 003 Computo impianto elettrico - LINEE ELETTRICHE DI DISTRIBUZIONE Si riporta la quantità contabilizzata fino alla redazione della Perizia di Variante | | | | | 78,80067 | | |
| | SOMMANO % | | | | | 78,80067 | | |
| | A R I P O R T A R E | | | | | | | |

| Num.Ord. TARIFFA DATA | DESIGNAZIONE DEI LAVORI | DIMENSIONI | | | | Quantità/Percentuali | | FIGURE ed Annotazioni |
|------------------------------|---|------------|-------|-------|--------|----------------------|----------|-----------------------------|
| | | par.ug. | lung. | larg. | H/peso | Positivi | Negativi | |
| | R I P O R T O | | | | | | | |
| | LAVORI A CORPO | | | | | | | |
| 104 000.006 04/03/2026 | 003 Computo impianto elettrico - QUADRI ELETTRICI <i>Si detrae la quantità contabilizzata fino alla redazione della Perizia di Variante</i> | | | | | | 79,99945 | |
| | <i>SI DETRAGGONO %</i> | | | | | | 79,99945 | |
| | A R I P O R T A R E | | | | | | | |

| Num.Ord. TARIFFA DATA | DESIGNAZIONE DEI LAVORI | DIMENSIONI | | | | Quantità/Percentuali | | FIGURE ed Annotazioni |
|---------------------------------|---|------------|-------|-------|--------|----------------------|----------|-----------------------------|
| | | par.ug. | lung. | larg. | H/peso | Positivi | Negativi | |
| | R I P O R T O | | | | | | | |
| | LAVORI A CORPO | | | | | | | |
| 105 VAR000.006 04/03/2026 | 003 Computo impianto elettrico - QUADRI ELETTRICI Si riporta la quantità contabilizzata fino alla redazione della Perizia di Variante | | | | | 73,66593 | | |
| | SOMMANO % | | | | | 73,66593 | | |
| | A R I P O R T A R E | | | | | | | |

| Num.Ord. TARIFFA DATA | DESIGNAZIONE DEI LAVORI | DIMENSIONI | | | | Quantità/Percentuali | | FIGURE ed Annotazioni |
|------------------------------|---|------------|-------|-------|--------|----------------------|----------|-----------------------------|
| | | par.ug. | lung. | larg. | H/peso | Positivi | Negativi | |
| | R I P O R T O | | | | | | | |
| | LAVORI A CORPO | | | | | | | |
| 106 000.011 04/03/2026 | 003 Computo impianto elettrico - RETE DATI A CABLAGGIO STRUTTURATO <i>Si detrae la quantità contabilizzata fino alla redazione della Perizia di Variante</i> | | | | | | 59,99569 | |
| | <i>SI DETRAGGONO %</i> | | | | | | 59,99569 | |
| | A R I P O R T A R E | | | | | | | |

| Num.Ord. TARIFFA DATA | DESIGNAZIONE DEI LAVORI | DIMENSIONI | | | | Quantità/Percentuali | | FIGURE ed Annotazioni |
|---------------------------------|---|------------|-------|-------|--------|----------------------|----------|-----------------------------|
| | | par.ug. | lung. | larg. | H/peso | Positivi | Negativi | |
| | R I P O R T O | | | | | | | |
| | LAVORI A CORPO | | | | | | | |
| 107 VAR000.011 04/03/2026 | 003 Computo impianto elettrico - RETE DATI A CABLAGGIO STRUTTURATO Si riporta la quantità contabilizzata fino alla redazione della Perizia di Variante | | | | | 59,99569 | | |
| | SOMMANO % | | | | | 59,99569 | | |
| | A R I P O R T A R E | | | | | | | |

| Num.Ord. TARIFFA DATA | DESIGNAZIONE DEI LAVORI | DIMENSIONI | | | | Quantità/Percentuali | | FIGURE ed Annotazioni |
|------------------------------|---|------------|-------|-------|--------|----------------------|----------|-----------------------------|
| | | par.ug. | lung. | larg. | H/peso | Positivi | Negativi | |
| | R I P O R T O | | | | | | | |
| | LAVORI A CORPO | | | | | | | |
| 108 000.012 04/03/2026 | 003 Computo impianto elettrico - IMPIANTO DI CHIAMATA INFERMIERI <i>Si detrae la quantità contabilizzata fino alla redazione della Perizia di Variante</i> | | | | | | 59,99862 | |
| | <i>SI DETRAGGONO %</i> | | | | | | 59,99862 | |
| | A R I P O R T A R E | | | | | | | |

| Num.Ord. TARIFFA DATA | DESIGNAZIONE DEI LAVORI | DIMENSIONI | | | | Quantità/Percentuali | | FIGURE ed Annotazioni |
|---------------------------------|---|------------|-------|-------|--------|----------------------|----------|-----------------------------|
| | | par.ug. | lung. | larg. | H/peso | Positivi | Negativi | |
| | RIPORTO | | | | | | | |
| | LAVORI A CORPO | | | | | | | |
| 109 VAR000.012 04/03/2026 | 003 Computo impianto elettrico - IMPIANTO DI CHIAMATA INFERMIERI Si riporta la quantità contabilizzata fino alla redazione della Perizia di Variante | | | | | 59,99135 | | |
| | SOMMANO % | | | | | 59,99135 | | |
| | A RIPORTARE | | | | | | | |

| Num.Ord. TARIFFA DATA | DESIGNAZIONE DEI LAVORI | DIMENSIONI | | | | Quantità/Percentuali | | FIGURE ed Annotazioni |
|------------------------------|---|------------|-------|-------|--------|----------------------|----------|-----------------------------|
| | | par.ug. | lung. | larg. | H/peso | Positivi | Negativi | |
| | R I P O R T O | | | | | | | |
| | LAVORI A CORPO | | | | | | | |
| 110 000.013 04/03/2026 | 003 Computo impianto elettrico - IMPIANTO DI RIVELAZIONE FUMO <i>Si detrae la quantità contabilizzata fino alla redazione della Perizia di Variante</i> | | | | | | 60,00082 | |
| | <i>SI DETRAGGONO %</i> | | | | | | 60,00082 | |
| | A R I P O R T A R E | | | | | | | |

| Num.Ord. TARIFFA DATA | DESIGNAZIONE DEI LAVORI | DIMENSIONI | | | | Quantità/Percentuali | | FIGURE ed Annotazioni |
|---------------------------------|---|------------|-------|-------|--------|----------------------|----------|-----------------------------|
| | | par.ug. | lung. | larg. | H/peso | Positivi | Negativi | |
| | R I P O R T O | | | | | | | |
| | LAVORI A CORPO | | | | | | | |
| 111 VAR000.013 04/03/2026 | 003 Computo impianto elettrico - IMPIANTO DI RIVELAZIONE FUMO Si riporta la quantità contabilizzata fino alla redazione della Perizia di Variante | | | | | 60,00083 | | |
| | SOMMANO % | | | | | 60,00083 | | |
| | A R I P O R T A R E | | | | | | | |

| Num.Ord. TARIFFA DATA | DESIGNAZIONE DEI LAVORI | DIMENSIONI | | | | Quantità/Percentuali | | FIGURE ed Annotazioni |
|------------------------------|--|------------|-------|-------|--------|----------------------|----------|-----------------------------|
| | | par.ug. | lung. | larg. | H/peso | Positivi | Negativi | |
| | R I P O R T O | | | | | | | |
| | LAVORI A CORPO | | | | | | | |
| 112 000.014 04/03/2026 | 003 Computo impianto elettrico - IMPIANTO EVAC <i>Si detrae la quantità contabilizzata fino alla redazione della Perizia di Variante</i> | | | | | | 60,00443 | |
| | <i>SI DETRAGGONO %</i> | | | | | | 60,00443 | |
| | A R I P O R T A R E | | | | | | | |

| Num.Ord. TARIFFA DATA | DESIGNAZIONE DEI LAVORI | DIMENSIONI | | | | Quantità/Percentuali | | FIGURE ed Annotazioni |
|---------------------------------|--|------------|-------|-------|--------|----------------------|----------|-----------------------------|
| | | par.ug. | lung. | larg. | H/peso | Positivi | Negativi | |
| | R I P O R T O | | | | | | | |
| | LAVORI A CORPO | | | | | | | |
| 113 VAR000.014 04/03/2026 | 003 Computo impianto elettrico - IMPIANTO EVAC Si riporta la quantità contabilizzata fino alla redazione della Perizia di Variante | | | | | 13,73947 | | |
| | SOMMANO % | | | | | 13,73947 | | |
| | A R I P O R T A R E | | | | | | | |

| Num.Ord. TARIFFA DATA | DESIGNAZIONE DEI LAVORI | DIMENSIONI | | | | Quantità/Percentuali | | FIGURE ed Annotazioni |
|------------------------------|---|------------|-------|-------|--------|----------------------|----------|-----------------------------|
| | | par.ug. | lung. | larg. | H/peso | Positivi | Negativi | |
| | R I P O R T O | | | | | | | |
| | LAVORI A CORPO | | | | | | | |
| 114 000.015 04/03/2026 | 003 Computo impianto elettrico - IMPIANTO VIDEOCITOFONICO <i>Si detrae la quantità contabilizzata fino alla redazione della Perizia di Variante</i> | | | | | | 59,99978 | |
| | <i>SI DETRAGGONO %</i> | | | | | | 59,99978 | |
| | A R I P O R T A R E | | | | | | | |

| Num.Ord. TARIFFA DATA | DESIGNAZIONE DEI LAVORI | DIMENSIONI | | | | Quantità/Percentuali | | FIGURE ed Annotazioni |
|---------------------------------|---|------------|-------|-------|--------|----------------------|----------|-----------------------------|
| | | par.ug. | lung. | larg. | H/peso | Positivi | Negativi | |
| | R I P O R T O | | | | | | | |
| | LAVORI A CORPO | | | | | | | |
| 115 VAR000.015 04/03/2026 | 003 Computo impianto elettrico - IMPIANTO VIDEOCITOFONICO Si riporta la quantità contabilizzata fino alla redazione della Perizia di Variante | | | | | 59,99947 | | |
| | SOMMANO % | | | | | 59,99947 | | |
| | A R I P O R T A R E | | | | | | | |

| Num.Ord. TARIFFA DATA | DESIGNAZIONE DEI LAVORI | DIMENSIONI | | | | Quantità/Percentuali | | FIGURE ed Annotazioni |
|------------------------------|--|------------|-------|-------|--------|----------------------|----------|-----------------------------|
| | | par.ug. | lung. | larg. | H/peso | Positivi | Negativi | |
| | R I P O R T O | | | | | | | |
| | LAVORI A CORPO | | | | | | | |
| 116 000.017 04/03/2026 | 003 Computo impianto elettrico - IMPIANTO FOTOVOLTAICO <i>Si detrae la quantità contabilizzata fino alla redazione della Perizia di Variante</i> | | | | | | 90,00000 | |
| | <i>SI DETRAGGONO %</i> | | | | | | 90,00000 | |
| | A R I P O R T A R E | | | | | | | |

| Num.Ord. TARIFFA DATA | DESIGNAZIONE DEI LAVORI | DIMENSIONI | | | | Quantità/Percentuali | | FIGURE ed Annotazioni |
|---------------------------------|--|------------|-------|-------|--------|----------------------|----------|-----------------------------|
| | | par.ug. | lung. | larg. | H/peso | Positivi | Negativi | |
| | R I P O R T O | | | | | | | |
| | LAVORI A CORPO | | | | | | | |
| 117 VAR000.017 04/03/2026 | 003 Computo impianto elettrico - IMPIANTO FOTOVOLTAICO Si riporta la quantità contabilizzata fino alla redazione della Perizia di Variante | | | | | 90,00000 | | |
| | SOMMANO % | | | | | 90,00000 | | |
| | A R I P O R T A R E | | | | | | | |

| Num.Ord. TARIFFA DATA | DESIGNAZIONE DEI LAVORI | DIMENSIONI | | | | Quantità/Percentuali | | FIGURE ed Annotazioni |
|------------------------------|--|------------|-------|-------|--------|----------------------|----------|-----------------------------|
| | | par.ug. | lung. | larg. | H/peso | Positivi | Negativi | |
| | R I P O R T O | | | | | | | |
| | LAVORI A CORPO | | | | | | | |
| 118 000.018 04/03/2026 | 003 Computo impianto elettrico - IMPIANTI DEPOSITO LIQUIDI INFIAMMABILI <i>Si detrae la quantità contabilizzata fino alla redazione della Perizia di Variante</i> | | | | | | 99,99704 | |
| | <i>SI DETRAGGONO %</i> | | | | | | 99,99704 | |
| | A R I P O R T A R E | | | | | | | |

| Num.Ord. TARIFFA DATA | DESIGNAZIONE DEI LAVORI | DIMENSIONI | | | | Quantità/Percentuali | | FIGURE ed Annotazioni |
|---------------------------------|--|------------|-------|-------|--------|----------------------|----------|-----------------------------|
| | | par.ug. | lung. | larg. | H/peso | Positivi | Negativi | |
| | RIPORTO | | | | | | | |
| | LAVORI A CORPO | | | | | | | |
| 119 VAR000.018 04/03/2026 | 003 Computo impianto elettrico - IMPIANTI DEPOSITO LIQUIDI INFIAMMABILI Si riporta la quantità contabilizzata fino alla redazione della Perizia di Variante | | | | | 99,99698 | | |
| | SOMMANO % | | | | | 99,99698 | | |
| | A RIPORTARE | | | | | | | |

| Num.Ord. TARIFFA DATA | DESIGNAZIONE DEI LAVORI | DIMENSIONI | | | | Quantità/Percentuali | | FIGURE ed Annotazioni |
|------------------------------|---|------------|-------|-------|--------|----------------------|----------|-----------------------------|
| | | par.ug. | lung. | larg. | H/peso | Positivi | Negativi | |
| | R I P O R T O | | | | | | | |
| | LAVORI A CORPO | | | | | | | |
| 120 000.026 04/03/2026 | 004 Computo impianto meccanico - IMPIANTO GAS MEDICALI <i>Si detrae la quantità contabilizzata fino alla redazione della Perizia di Variante</i> | | | | | | 50,00000 | |
| | <i>SI DETRAGGONO %</i> | | | | | | 50,00000 | |
| | A R I P O R T A R E | | | | | | | |

| Num.Ord. TARIFFA DATA | DESIGNAZIONE DEI LAVORI | DIMENSIONI | | | | Quantità/Percentuali | | FIGURE ed Annotazioni |
|---------------------------------|---|------------|-------|-------|--------|----------------------|----------|-----------------------------|
| | | par.ug. | lung. | larg. | H/peso | Positivi | Negativi | |
| | R I P O R T O | | | | | | | |
| | LAVORI A CORPO | | | | | | | |
| 121 VAR000.026 04/03/2026 | 004 Computo impianto meccanico - IMPIANTO GAS MEDICALI Si riporta la quantità contabilizzata fino alla redazione della Perizia di Variante | | | | | 49,99999 | | |
| | SOMMANO % | | | | | 49,99999 | | |
| | A R I P O R T A R E | | | | | | | |

| Num.Ord. TARIFFA DATA | DESIGNAZIONE DEI LAVORI | DIMENSIONI | | | | Quantità/Percentuali | | FIGURE ed Annotazioni |
|----------------------------------|--|------------|-------|-------|--------|----------------------|-----------|-----------------------------|
| | | par.ug. | lung. | larg. | H/peso | Positivi | Negativi | |
| | R I P O R T O | | | | | | | |
| | LAVORI A CORPO | | | | | | | |
| 122 000.001.006 04/03/2026 | 001 Computo strutture - OPERE STRUTTURALI - Carpenteria metallica <i>Si detrae la quantità contabilizzata fino alla redazione della Perizia di Variante</i> | | | | | | 100,00000 | |
| | <i>SI DETRAGGONO %</i> | | | | | | 100,00000 | |
| | A R I P O R T A R E | | | | | | | |

| Num.Ord. TARIFFA DATA | DESIGNAZIONE DEI LAVORI | DIMENSIONI | | | | Quantità/Percentuali | | FIGURE ed Annotazioni |
|---|--|------------|-------|-------|--------|----------------------|----------|-----------------------------|
| | | par.ug. | lung. | larg. | H/peso | Positivi | Negativi | |
| | R I P O R T O | | | | | | | |
| | LAVORI A CORPO | | | | | | | |
| 123 VAR000.001. 006 04/03/2026 | 001 Computo strutture - OPERE STRUTTURALI - Carpenteria metallica Si riporta la quantità contabilizzata fino alla redazione della Perizia di Variante | | | | | 100,00000 | | |
| | SOMMANO % | | | | | 100,00000 | | |
| | A R I P O R T A R E | | | | | | | |

| Num.Ord. TARIFFA DATA | DESIGNAZIONE DEI LAVORI | DIMENSIONI | | | | Quantità/Percentuali | | FIGURE ed Annotazioni |
|--|--|------------|-------|-------|--------|----------------------|----------|-----------------------------|
| | | par.ug. | lung. | larg. | H/peso | Positivi | Negativi | |
| | R I P O R T O | | | | | | | |
| | LAVORI A CORPO | | | | | | | |
| 124 000.003.007. 001 04/03/2026 | 002 Computo architettonico - NUOVA STRADA DI COLLEGAMENTO - OPERE EDILI - OG1 - Edifici civili e industriali <i>Si detrae la quantità contabilizzata fino alla redazione della Perizia di Variante</i> | | | | | | 50,00000 | |
| | <i>SI DETRAGGONO %</i> | | | | | | 50,00000 | |
| | A R I P O R T A R E | | | | | | | |

| Num.Ord. TARIFFA DATA | DESIGNAZIONE DEI LAVORI | DIMENSIONI | | | | Quantità/Percentuali | | FIGURE ed Annotazioni |
|---|--|------------|-------|-------|--------|----------------------|----------|-----------------------------|
| | | par.ug. | lung. | larg. | H/peso | Positivi | Negativi | |
| | R I P O R T O | | | | | | | |
| | LAVORI A CORPO | | | | | | | |
| 125 VAR000.003. 007.001 04/03/2026 | 002 Computo architettonico - NUOVA STRADA DI COLLEGAMENTO - OPERE EDILI - OG1 - Edifici civili e industriali Si riporta la quantità contabilizzata fino alla redazione della Perizia di Variante | | | | | 48,28110 | | |
| | SOMMANO % | | | | | 48,28110 | | |
| | A R I P O R T A R E | | | | | | | |

| Num.Ord. TARIFFA DATA | DESIGNAZIONE DEI LAVORI | DIMENSIONI | | | | Quantità/Percentuali | | FIGURE ed Annotazioni |
|------------------------------|--|------------|-------|-------|--------|----------------------|-----------|-----------------------------|
| | | par.ug. | lung. | larg. | H/peso | Positivi | Negativi | |
| | R I P O R T O | | | | | | | |
| | LAVORI A CORPO | | | | | | | |
| 126 000.004 04/03/2026 | 003 Computo impianto elettrico - IMPIANTO DI TERRA <i>Si detrae la quantità contabilizzata fino alla redazione della Perizia di Variante</i> | | | | | | 100,00000 | |
| | <i>SI DETRAGGONO %</i> | | | | | | 100,00000 | |
| | A R I P O R T A R E | | | | | | | |

| Num.Ord. TARIFFA DATA | DESIGNAZIONE DEI LAVORI | DIMENSIONI | | | | Quantità/Percentuali | | FIGURE ed Annotazioni |
|---------------------------------|--|------------|-------|-------|--------|----------------------|----------|-----------------------------|
| | | par.ug. | lung. | larg. | H/peso | Positivi | Negativi | |
| | RIPORTO | | | | | | | |
| | LAVORI A CORPO | | | | | | | |
| 127 VAR000.004 04/03/2026 | 003 Computo impianto elettrico - IMPIANTO DI TERRA Si riporta la quantità contabilizzata fino alla redazione della Perizia di Variante | | | | | 100,00000 | | |
| | SOMMANO % | | | | | 100,00000 | | |
| | A RIPORTARE | | | | | | | |

| Num.Ord. TARIFFA DATA | DESIGNAZIONE DEI LAVORI | DIMENSIONI | | | | Quantità/Percentuali | | FIGURE ed Annotazioni |
|------------------------------|--|------------|-------|-------|--------|----------------------|----------|-----------------------------|
| | | par.ug. | lung. | larg. | H/peso | Positivi | Negativi | |
| | R I P O R T O | | | | | | | |
| | LAVORI A CORPO | | | | | | | |
| 128 000.016 04/03/2026 | 003 Computo impianto elettrico - IMPIANTO TV <i>Si detrae la quantità contabilizzata fino alla redazione della Perizia di Variante</i> | | | | | | 60,00000 | |
| | <i>SI DETRAGGONO %</i> | | | | | | 60,00000 | |
| | A R I P O R T A R E | | | | | | | |

| Num.Ord. TARIFFA DATA | DESIGNAZIONE DEI LAVORI | DIMENSIONI | | | | Quantità/Percentuali | | FIGURE ed Annotazioni |
|---------------------------------|--|------------|-------|-------|--------|----------------------|----------|-----------------------------|
| | | par.ug. | lung. | larg. | H/peso | Positivi | Negativi | |
| | R I P O R T O | | | | | | | |
| | LAVORI A CORPO | | | | | | | |
| 129 VAR000.016 04/03/2026 | 003 Computo impianto elettrico - IMPIANTO TV Si riporta la quantità contabilizzata fino alla redazione della Perizia di Variante | | | | | 60,00000 | | |
| | SOMMANO % | | | | | 60,00000 | | |
| | A R I P O R T A R E | | | | | | | |

| Num.Ord. TARIFFA DATA | DESIGNAZIONE DEI LAVORI | DIMENSIONI | | | | Quantità/Percentuali | | FIGURE ed Annotazioni |
|------------------------------|--|------------|-------|-------|--------|----------------------|----------|-----------------------------|
| | | par.ug. | lung. | larg. | H/peso | Positivi | Negativi | |
| | R I P O R T O | | | | | | | |
| | LAVORI A CORPO | | | | | | | |
| 130 000.028 04/03/2026 | 004 Computo impianto meccanico - REGOLAZIONE <i>Si detrae la quantità contabilizzata fino alla redazione della Perizia di Variante</i> | | | | | | 50,00000 | |
| | <i>SI DETRAGGONO %</i> | | | | | | 50,00000 | |
| | A R I P O R T A R E | | | | | | | |

| Num.Ord. TARIFFA DATA | DESIGNAZIONE DEI LAVORI | DIMENSIONI | | | | Quantità/Percentuali | | FIGURE ed Annotazioni |
|---------------------------------|--|------------|-------|-------|--------|----------------------|----------|-----------------------------|
| | | par.ug. | lung. | larg. | H/peso | Positivi | Negativi | |
| | R I P O R T O | | | | | | | |
| | LAVORI A CORPO | | | | | | | |
| 131 VAR000.028 04/03/2026 | 004 Computo impianto meccanico - REGOLAZIONE Si riporta la quantità contabilizzata fino alla redazione della Perizia di Variante | | | | | 50,00001 | | |
| | SOMMANO % | | | | | 50,00001 | | |
| | A R I P O R T A R E | | | | | | | |

| Num.Ord. TARIFFA DATA | DESIGNAZIONE DEI LAVORI | DIMENSIONI | | | | Quantità/Percentuali | | FIGURE ed Annotazioni |
|-----------------------------|-----------------------------------|------------|-------|-------|--------|----------------------|----------|-----------------------------|
| | | par.ug. | lung. | larg. | H/peso | Positivi | Negativi | |
| | R I P O R T O | | | | | | | |
| 132 VAR 04/03/2026 | LAVORI A CORPO | | | | | | | |
| | Conguaglio per aliquote Variante. | | | | | 100,00000 | | |
| | Conguaglio variante | | | | | | | |
| | SOMMANO % | | | | | 100,00000 | | |
| | A R I P O R T A R E | | | | | | | |


| Num.Ord. TARIFFA DATA | DESIGNAZIONE DEI LAVORI | DIMENSIONI | | | | Quantità/Percentuali | | FIGURE ed Annotazioni |
|---|--|------------|-------|-------|--------|----------------------|----------|-----------------------------|
| | | par.ug. | lung. | larg. | H/peso | Positivi | Negativi | |
| | R I P O R T O | | | | | | | |
| | <u>LAVORI A CORPO</u> | | | | | | | |
| 133 VAR000.001. 001 04/03/2026 | 001 Computo strutture - OPERE STRUTTURALI - Fondazioni SAL Finale *(par.ug.=100-93,73222) | 6,26778 | | | | 6,26778 | | |
| | SOMMANO % | | | | | 6,26778 | | |
| 134 VAR000.001. 002 04/03/2026 | 001 Computo strutture - OPERE STRUTTURALI - Strutture in elevazione SAL Finale | | | | | | 0,12962 | |
| | SI DETRAGGONO % | | | | | | 0,12962 | |
| 135 VAR000.001. 003 04/03/2026 | 001 Computo strutture - OPERE STRUTTURALI - Scale SAL Finale | | | | | | 0,00325 | |
| | SI DETRAGGONO % | | | | | | 0,00325 | |
| 136 VAR000.001. 004 04/03/2026 | 001 Computo strutture - OPERE STRUTTURALI - Muro controterra piano terra SAL Finale *(par.ug.=100-95,20828) | 4,79172 | | | | 4,79172 | | |
| | SOMMANO % | | | | | 4,79172 | | |
| 137 VAR000.002. 007.001 04/03/2026 | 002 Computo architettonico - NUOVO ODC - OPERE EDILI - OG1 - Edifici civili e industriali SAL Finale *(par.ug.=100-81,61493) | 18,38507 | | | | 18,38507 | | |
| | SOMMANO % | | | | | 18,38507 | | |
| 138 VAR000.002. 008.002 04/03/2026 | 002 Computo architettonico - NUOVO ODC - IMPIANTI IDROTERMOSANITARI - OS3 - Impianti idrico-sanitario, cucine, lavanderie SAL Finale *(par.ug.=100-80,00001) | 19,99999 | | | | 19,99999 | | |
| | SOMMANO % | | | | | 19,99999 | | |
| | A R I P O R T A R E | | | | | | | |

| Num.Ord. TARIFFA DATA | DESIGNAZIONE DEI LAVORI | DIMENSIONI | | | | Quantità/Percentuali | | FIGURE ed Annotazioni |
|---|--|------------|-------|-------|--------|----------------------|----------|-----------------------------|
| | | par.ug. | lung. | larg. | H/peso | Positivi | Negativi | |
| | R I P O R T O | | | | | | | |
| 139 VAR000.003. 007.001 04/03/2026 | 002 Computo architettonico - NUOVA STRADA DI COLLEGAMENTO - OPERE EDILI - OG1 - Edifici civili e industriali SAL Finale *(par.ug.=100- 48,2811) | 51,71890 | | | | 51,71890 | | |
| | SOMMANO % | | | | | 51,71890 | | |
| 140 VAR000.005 04/03/2026 | 003 Computo impianto elettrico - IMPIANTO EQUIPOTENZIALE SAL Finale *(par.ug.=100- 99,99643) | 0,00357 | | | | 0,00357 | | |
| | SOMMANO % | | | | | 0,00357 | | |
| 141 VAR000.006 04/03/2026 | 003 Computo impianto elettrico - QUADRI ELETTRICI SAL Finale *(par.ug.=100- 73,66593) | 26,33407 | | | | 26,33407 | | |
| | SOMMANO % | | | | | 26,33407 | | |
| 142 VAR000.007 04/03/2026 | 003 Computo impianto elettrico - LINEE ELETTRICHE DI DISTRIBUZIONE SAL Finale *(par.ug.=100- 78,80067) | 21,19933 | | | | 21,19933 | | |
| | SOMMANO % | | | | | 21,19933 | | |
| 143 VAR000.008 04/03/2026 | 003 Computo impianto elettrico - VIE CAVO E DERIVAZIONI DI DISTRIBUZIONE SAL Finale *(par.ug.=100- 75,40734) | 24,59266 | | | | 24,59266 | | |
| | SOMMANO % | | | | | 24,59266 | | |
| 144 VAR000.009 04/03/2026 | 003 Computo impianto elettrico - IMPIANTI DI ILLUMINAZIONE ORDINARIA E DI EMERGENZA SAL Finale *(par.ug.=100- 58,48706) | 41,51294 | | | | 41,51294 | | |
| | SOMMANO % | | | | | 41,51294 | | |
| | A R I P O R T A R E | | | | | | | |

| Num.Ord. TARIFFA DATA | DESIGNAZIONE DEI LAVORI | DIMENSIONI | | | | Quantità/Percentuali | | FIGURE ed Annotazioni |
|---------------------------------|--|------------|-------|-------|--------|----------------------|----------|-----------------------------|
| | | par.ug. | lung. | larg. | H/peso | Positivi | Negativi | |
| | R I P O R T O | | | | | | | |
| 145 VAR000.010 04/03/2026 | 003 Computo impianto elettrico - IMPIANTO DI FORZA MOTRICE SAL Finale *(par.ug.=100- 64,06389) | 35,93611 | | | | 35,93611 | | |
| | SOMMANO % | | | | | 35,93611 | | |
| 146 VAR000.011 04/03/2026 | 003 Computo impianto elettrico - RETE DATI A CABLAGGIO STRUTTURATO SAL Finale *(par.ug.=100- 59,99569) | 40,00431 | | | | 40,00431 | | |
| | SOMMANO % | | | | | 40,00431 | | |
| 147 VAR000.012 04/03/2026 | 003 Computo impianto elettrico - IMPIANTO DI CHIAMATA INFIERMIERI SAL Finale *(par.ug.=100- 59,99135) | 40,00865 | | | | 40,00865 | | |
| | SOMMANO % | | | | | 40,00865 | | |
| 148 VAR000.013 04/03/2026 | 003 Computo impianto elettrico - IMPIANTO DI RIVELAZIONE FUMO SAL Finale *(par.ug.=100- 60,00083) | 39,99917 | | | | 39,99917 | | |
| | SOMMANO % | | | | | 39,99917 | | |
| 149 VAR000.014 04/03/2026 | 003 Computo impianto elettrico - IMPIANTO EVAC SAL Finale *(par.ug.=100- 13,73947) | 86,26053 | | | | 86,26053 | | |
| | SOMMANO % | | | | | 86,26053 | | |
| 150 VAR000.015 04/03/2026 | 003 Computo impianto elettrico - IMPIANTO VIDEOCITOFONICO SAL Finale *(par.ug.=100- 59,99947) | 40,00053 | | | | 40,00053 | | |
| | SOMMANO % | | | | | 40,00053 | | |
| 151 | 003 Computo impianto elettrico - | | | | | | | |
| | A R I P O R T A R E | | | | | | | |

| Num.Ord. TARIFFA DATA | DESIGNAZIONE DEI LAVORI | DIMENSIONI | | | | Quantità/Percentuali | | FIGURE ed Annotazioni |
|---------------------------------|--|------------|-------|-------|--------|----------------------|----------|-----------------------------|
| | | par.ug. | lung. | larg. | H/peso | Positivi | Negativi | |
| | R I P O R T O | | | | | | | |
| VAR000.016 04/03/2026 | IMPIANTO TV SAL Finale *(par.ug.=100-60) | 40,00000 | | | | 40,00000 | | |
| | SOMMANO % | | | | | 40,00000 | | |
| 152 VAR000.017 04/03/2026 | 003 Computo impianto elettrico - IMPIANTO FOTOVOLTAICO SAL Finale *(par.ug.=100-90) | 10,00000 | | | | 10,00000 | | |
| | SOMMANO % | | | | | 10,00000 | | |
| 153 VAR000.018 04/03/2026 | 003 Computo impianto elettrico - IMPIANTI DEPOSITO LIQUIDI INFIAMMABILI SAL Finale *(par.ug.=100- 99,99698) | 0,00302 | | | | 0,00302 | | |
| | SOMMANO % | | | | | 0,00302 | | |
| 154 VAR000.020 04/03/2026 | 004 Computo impianto meccanico - CENTRALE TERMICA SAL Finale *(par.ug.=100- 70,57559) | 29,42441 | | | | 29,42441 | | |
| | SOMMANO % | | | | | 29,42441 | | |
| 155 VAR000.021 04/03/2026 | 004 Computo impianto meccanico - DISTRIBUZIONE IMPIANTO DI RISCALDAMENTO E RAFFRESCAMENTO SAL Finale *(par.ug.=100- 66,69168) | 33,30832 | | | | 33,30832 | | |
| | SOMMANO % | | | | | 33,30832 | | |
| 156 VAR000.022 04/03/2026 | 004 Computo impianto meccanico - IMPIANTO DI VENTILAZIONE MECCANICA CONTROLLATA SAL Finale *(par.ug.=100- 44,62489) | 55,37511 | | | | 55,37511 | | |
| | SOMMANO % | | | | | 55,37511 | | |
| 157 VAR000.023 04/03/2026 | 004 Computo impianto meccanico - IMPIANTO IDRICO SANITARIO E SCARICHI | | | | | | | |
| | A R I P O R T A R E | | | | | | | |

| Num.Ord. TARIFFA DATA | DESIGNAZIONE DEI LAVORI | DIMENSIONI | | | | Quantità/Percentuali | | FIGURE ed Annotazioni |
|---------------------------------|--|------------|-------|-------|--------|----------------------|----------|-----------------------------|
| | | par.ug. | lung. | larg. | H/peso | Positivi | Negativi | |
| | R I P O R T O | | | | | | | |
| | SAL Finale *(par.ug.=100-52,72839) | 47,27161 | | | | 47,27161 | | |
| | SOMMANO % | | | | | 47,27161 | | |
| 158 VAR000.024 04/03/2026 | 004 Computo impianto meccanico - IMPIANTO ESTRAZIONE FORZATA SAL Finale *(par.ug.=100-60,00006) | 39,99994 | | | | 39,99994 | | |
| | SOMMANO % | | | | | 39,99994 | | |
| 159 VAR000.025 04/03/2026 | 004 Computo impianto meccanico - RETE IDRANTI SAL Finale | | | | | 100,00000 | | |
| | SOMMANO % | | | | | 100,00000 | | |
| 160 VAR000.026 04/03/2026 | 004 Computo impianto meccanico - IMPIANTO GAS MEDICALI SAL Finale *(par.ug.=100-49,99999) | 50,00001 | | | | 50,00001 | | |
| | SOMMANO % | | | | | 50,00001 | | |
| 161 VAR000.027 04/03/2026 | 004 Computo impianto meccanico - TRAVI TESTALETTO SAL Finale | | | | | 100,00000 | | |
| | SOMMANO % | | | | | 100,00000 | | |
| 162 VAR000.028 04/03/2026 | 004 Computo impianto meccanico - REGOLAZIONE SAL Finale *(par.ug.=100-50,00001) | 49,99999 | | | | 49,99999 | | |
| | SOMMANO % | | | | | 49,99999 | | |
| | A R I P O R T A R E | | | | | | | |

| Num.Ord. TARIFFA DATA | DESIGNAZIONE DEI LAVORI | DIMENSIONI | | | | Quantità/Percentuali | | FIGURE ed Annotazioni |
|-------------------------------|---|------------|-------|-------|--------|----------------------|----------|-----------------------------|
| | | par.ug. | lung. | larg. | H/peso | Positivi | Negativi | |
| | RIPORTO | | | | | | | |
| 163 SIC.SPCL 04/03/2026 | <p><u>COSTI SICUREZZA (SPECIALI)</u></p> <p>La presente VOCE scaturisce dalla stima analitica dei soli costi della sicurezza degli apprestamenti, espressamente previsti dal Piano di Sicurezza e Coordinamento (PSC) per lo specifico cantiere, denominati "Costi Speciali". Tali "Costi Speciali" della SICUREZZA NON sono compresi nei prezzi unitari delle lavorazioni e NON sono soggetti a Ribasso d'Asta. SAL Finale</p> <p style="text-align: right;">SOMMANO %</p> <p>Darfo B.T., 13/04/2026</p> <p>L'Impresa Gemmo S.p.A.</p> <p>Il Direttore dei Lavori Ing. Michele Gallinelli</p>  | | | | | 10,00000 | | |
| | | | | | | 10,00000 | | |
| | A RIPORTARE | | | | | | | |

Comune di Esine
Provincia di Brescia

REGISTRO DI CONTABILITA'

OGGETTO: LAVORI PER LA REALIZZAZIONE DELL'OSPEDALE DI COMUNITA' DI ESINE

COMMITTENTE: ASST Valcamonica

IMPRESA: Gemmo S.p.A.

Registro di Contabilità n. 7 (finale) composto da n. 70 pagine

IL R.U.P.
Ing. Marco Bottazzi

| Num.Ord. TARIFFA DATA | INDICAZIONE DEI LAVORI E DELLE SOMMINISTRAZIONI | libretto | | Quantità/Percentuali | | PREZZO unitario | I M P O R T I | |
|---|--|----------|----|----------------------|----------|--------------------|---------------|--------------|
| | | Nr | Pg | Positivi | Negativi | | Debito | Pagamento |
| | R I P O R T O | | | | | | 3'589'754,03 | 3'493'530,13 |
| | LAVORI A CORPO | | | | | | | |
| 68 000.002.007. 001 13/04/2026 | 002 Computo architettonico - NUOVO ODC - OPERE EDILI - OG1 - Edifici civili e industriali SI DETRAGGONO % Parziale LAVORI A CORPO euro | 7 | 34 | | 90,00164 | 1'700 910,25 | -1'530'847,12 | |
| | | | | | | | -1'530'847,12 | |
| | A R I P O R T A R E | | | | | | 2'058'906,91 | 3'493'530,13 |

| Num.Ord. TARIFFA DATA | INDICAZIONE DEI LAVORI E DELLE SOMMINISTRAZIONI | libretto | | Quantità/Percentuali | | PREZZO unitario | I M P O R T I | |
|--|--|----------|----|----------------------|----------|--------------------|---------------|--------------|
| | | Nr | Pg | Positivi | Negativi | | Debito | Pagamento |
| | R I P O R T O | | | | | | 2'058'906,91 | 3'493'530,13 |
| | LAVORI A CORPO | | | | | | | |
| 69 VAR000.002. 007.001 13/04/2026 | 002 Computo architettonico - NUOVO ODC - OPERE EDILI - OG1 - Edifici civili e industriali SOMMANO % | 7 | 35 | 81,61493 | | 1'875 694,89 | 1'530'847,07 | |
| | Parziale LAVORI A CORPO euro | | | | | | 1'530'847,07 | |
| | A R I P O R T A R E | | | | | | 3'589'753,98 | 3'493'530,13 |

| Num.Ord. TARIFFA DATA | INDICAZIONE DEI LAVORI E DELLE SOMMINISTRAZIONI | libretto | | Quantità/Percentuali | | PREZZO unitario | I M P O R T I | |
|---------------------------------|---|----------|----|----------------------|----------|--------------------|---------------|--------------|
| | | Nr | Pg | Positivi | Negativi | | Debito | Pagamento |
| | R I P O R T O | | | | | | 3'589'753,98 | 3'493'530,13 |
| | LAVORI A CORPO | | | | | | | |
| 70 000.001.001 13/04/2026 | 001 Computo strutture - OPERE STRUTTURALI - Fondazioni SI DETRAGGONO % Parziale LAVORI A CORPO euro | 7 | 36 | | 99,99550 | 130'291,38 | -130'285,52 | |
| | | | | | | | -130'285,52 | |
| | A R I P O R T A R E | | | | | | 3'459'468,46 | 3'493'530,13 |

| Num.Ord. TARIFFA DATA | INDICAZIONE DEI LAVORI E DELLE SOMMINISTRAZIONI | libretto | | Quantità/Percentuali | | PREZZO unitario | I M P O R T I | |
|--|--|----------|----|----------------------|----------|--------------------|---------------|--------------|
| | | Nr | Pg | Positivi | Negativi | | Debito | Pagamento |
| | R I P O R T O | | | | | | 3'459'468,46 | 3'493'530,13 |
| | LAVORI A CORPO | | | | | | | |
| 71 VAR000.001. 001 13/04/2026 | 001 Computo strutture - OPERE STRUTTURALI - Fondazioni SOMMANO % | 7 | 37 | 93,73222 | | 138'997,58 | 130'285,52 | |
| | Parziale LAVORI A CORPO euro | | | | | | 130'285,52 | |
| | A R I P O R T A R E | | | | | | 3'589'753,98 | 3'493'530,13 |

| Num.Ord. TARIFFA DATA | INDICAZIONE DEI LAVORI E DELLE SOMMINISTRAZIONI | libretto | | Quantità/Percentuali | | PREZZO unitario | I M P O R T I | |
|-----------------------------|---|----------|----|----------------------|-----------|--------------------|---------------|--------------|
| | | Nr | Pg | Positivi | Negativi | | Debito | Pagamento |
| | R I P O R T O | | | | | | 3'589'753,98 | 3'493'530,13 |
| | LAVORI A CORPO | | | | | | | |
| 72 000.019 13/04/2026 | 004 Computo impianto meccanico - IMPIANTO GEOTERMICO SI DETRAGGONO % Parziale LAVORI A CORPO euro | 7 | 38 | | 100,00000 | 126'120,48 | -126'120,48 | |
| | | | | | | | -126'120,48 | |
| | A R I P O R T A R E | | | | | | 3'463'633,50 | 3'493'530,13 |

| Num.Ord. TARIFFA DATA | INDICAZIONE DEI LAVORI E DELLE SOMMINISTRAZIONI | libretto | | Quantità/Percentuali | | PREZZO unitario | I M P O R T I | |
|--------------------------------|--|----------|----|----------------------|----------|--------------------|---------------|--------------|
| | | Nr | Pg | Positivi | Negativi | | Debito | Pagamento |
| | R I P O R T O | | | | | | 3'463'633,50 | 3'493'530,13 |
| | LAVORI A CORPO | | | | | | | |
| 73 VAR000.019 13/04/2026 | 004 Computo impianto meccanico - IMPIANTO GEOTERMICO SOMMANO % | 7 | 39 | 100,00000 | | 126'120,48 | 126'120,48 | |
| | Parziale LAVORI A CORPO euro | | | | | | 126'120,48 | |
| | A R I P O R T A R E | | | | | | 3'589'753,98 | 3'493'530,13 |

| Num.Ord. TARIFFA DATA | INDICAZIONE DEI LAVORI E DELLE SOMMINISTRAZIONI | libretto | | Quantità/Percentuali | | PREZZO unitario | I M P O R T I | |
|---------------------------------|--|----------|----|----------------------|-----------|--------------------|---------------|--------------|
| | | Nr | Pg | Positivi | Negativi | | Debito | Pagamento |
| | R I P O R T O | | | | | | 3'589'753,98 | 3'493'530,13 |
| | LAVORI A CORPO | | | | | | | |
| 74 000.001.002 13/04/2026 | 001 Computo strutture - OPERE STRUTTURALI - Strutture in elevazione SI DETRAGGONO % Parziale LAVORI A CORPO euro | 7 | 40 | | 100,00464 | 420'051,42 | -420'070,91 | |
| | | | | | | | -420'070,91 | |
| | A R I P O R T A R E | | | | | | 3'169'683,07 | 3'493'530,13 |

| Num.Ord. TARIFFA DATA | INDICAZIONE DEI LAVORI E DELLE SOMMINISTRAZIONI | libretto | | Quantità/Percentuali | | PREZZO unitario | I M P O R T I | |
|--|---|----------|----|----------------------|----------|--------------------|---------------|--------------|
| | | Nr | Pg | Positivi | Negativi | | Debito | Pagamento |
| | R I P O R T O | | | | | | 3'169'683,07 | 3'493'530,13 |
| | LAVORI A CORPO | | | | | | | |
| 75 VAR000.001. 002 13/04/2026 | 001 Computo strutture - OPERE STRUTTURALI - Strutture in elevazione SOMMANO % | 7 | 41 | 100,12962 | | 419'527,13 | 420'070,92 | |
| | Parziale LAVORI A CORPO euro | | | | | | 420'070,92 | |
| | A R I P O R T A R E | | | | | | 3'589'753,99 | 3'493'530,13 |

| Num.Ord. TARIFFA DATA | INDICAZIONE DEI LAVORI E DELLE SOMMINISTRAZIONI | libretto | | Quantità/Percentuali | | PREZZO unitario | I M P O R T I | |
|---------------------------------|--|----------|----|----------------------|-----------|--------------------|---------------|--------------|
| | | Nr | Pg | Positivi | Negativi | | Debito | Pagamento |
| | R I P O R T O | | | | | | 3'589'753,99 | 3'493'530,13 |
| | LAVORI A CORPO | | | | | | | |
| 76 000.001.003 13/04/2026 | 001 Computo strutture - OPERE STRUTTURALI - Scale SI DETRAGGONO % Parziale LAVORI A CORPO euro | 7 | 42 | | 100,00323 | 12'318,83 | -12'319,23 | |
| | | | | | | | -12'319,23 | |
| | A R I P O R T A R E | | | | | | 3'577'434,76 | 3'493'530,13 |

| Num.Ord. TARIFFA DATA | INDICAZIONE DEI LAVORI E DELLE SOMMINISTRAZIONI | libretto | | Quantità/Percentuali | | PREZZO unitario | I M P O R T I | |
|--|---|----------|----|----------------------|----------|--------------------|---------------|--------------|
| | | Nr | Pg | Positivi | Negativi | | Debito | Pagamento |
| | R I P O R T O | | | | | | 3'577'434,76 | 3'493'530,13 |
| | LAVORI A CORPO | | | | | | | |
| 77 VAR000.001. 003 13/04/2026 | 001 Computo strutture - OPERE STRUTTURALI - Scale SOMMANO % | 7 | 43 | 100,00325 | | 12'318,83 | 12'319,23 | |
| | Parziale LAVORI A CORPO euro | | | | | | 12'319,23 | |
| | A R I P O R T A R E | | | | | | 3'589'753,99 | 3'493'530,13 |

| Num.Ord. TARIFFA DATA | INDICAZIONE DEI LAVORI E DELLE SOMMINISTRAZIONI | libretto | | Quantità/Percentuali | | PREZZO unitario | I M P O R T I | |
|---------------------------------|--|----------|----|----------------------|-----------|--------------------|---------------|--------------|
| | | Nr | Pg | Positivi | Negativi | | Debito | Pagamento |
| | R I P O R T O | | | | | | 3'589'753,99 | 3'493'530,13 |
| | LAVORI A CORPO | | | | | | | |
| 78 000.001.004 13/04/2026 | 001 Computo strutture - OPERE STRUTTURALI - Muro controterra piano terra | | | | | | | |
| | SI DETRAGGONO % | 7 | 44 | | 100,00000 | 30'949,84 | -30'949,84 | |
| | Parziale LAVORI A CORPO euro | | | | | | -30'949,84 | |
| | A R I P O R T A R E | | | | | | 3'558'804,15 | 3'493'530,13 |

| Num.Ord. TARIFFA DATA | INDICAZIONE DEI LAVORI E DELLE SOMMINISTRAZIONI | libretto | | Quantità/Percentuali | | PREZZO unitario | I M P O R T I | |
|--|---|----------|----|----------------------|----------|--------------------|---------------|--------------|
| | | Nr | Pg | Positivi | Negativi | | Debito | Pagamento |
| | R I P O R T O | | | | | | 3'558'804,15 | 3'493'530,13 |
| | LAVORI A CORPO | | | | | | | |
| 79 VAR000.001. 004 13/04/2026 | 001 Computo strutture - OPERE STRUTTURALI - Muro controterra piano terra SOMMANO % | 7 | 45 | 95,20828 | | 32'507,51 | 30'949,84 | |
| | Parziale LAVORI A CORPO euro | | | | | | 30'949,84 | |
| | A R I P O R T A R E | | | | | | 3'589'753,99 | 3'493'530,13 |

| Num.Ord. TARIFFA DATA | INDICAZIONE DEI LAVORI E DELLE SOMMINISTRAZIONI | libretto | | Quantità/Percentuali | | PREZZO unitario | I M P O R T I | |
|---------------------------------|---|----------|----|----------------------|-----------|--------------------|---------------|--------------|
| | | Nr | Pg | Positivi | Negativi | | Debito | Pagamento |
| | R I P O R T O | | | | | | 3'589'753,99 | 3'493'530,13 |
| | LAVORI A CORPO | | | | | | | |
| 80 000.001.005 13/04/2026 | 001 Computo strutture - OPERE STRUTTURALI - Marciapiede SI DETRAGGONO % | 7 | 46 | | 100,00000 | 9'762,24 | -9'762,24 | |
| | Parziale LAVORI A CORPO euro | | | | | | -9'762,24 | |
| | A R I P O R T A R E | | | | | | 3'579'991,75 | 3'493'530,13 |

| Num.Ord. TARIFFA DATA | INDICAZIONE DEI LAVORI E DELLE SOMMINISTRAZIONI | libretto | | Quantità/Percentuali | | PREZZO unitario | I M P O R T I | |
|--|---|----------|----|----------------------|----------|--------------------|---------------|--------------|
| | | Nr | Pg | Positivi | Negativi | | Debito | Pagamento |
| | R I P O R T O | | | | | | 3'579'991,75 | 3'493'530,13 |
| | LAVORI A CORPO | | | | | | | |
| 81 VAR000.001. 005 13/04/2026 | 001 Computo strutture - OPERE STRUTTURALI - Marciapiede SOMMANO % | 7 | 47 | 100,00000 | | 9'762,24 | 9'762,24 | |
| | Parziale LAVORI A CORPO euro | | | | | | 9'762,24 | |
| | A R I P O R T A R E | | | | | | 3'589'753,99 | 3'493'530,13 |

| Num.Ord. TARIFFA DATA | INDICAZIONE DEI LAVORI E DELLE SOMMINISTRAZIONI | libretto | | Quantità/Percentuali | | PREZZO unitario | I M P O R T I | |
|---|--|----------|----|----------------------|----------|--------------------|---------------|--------------|
| | | Nr | Pg | Positivi | Negativi | | Debito | Pagamento |
| | R I P O R T O | | | | | | 3'589'753,99 | 3'493'530,13 |
| | LAVORI A CORPO | | | | | | | |
| 82 000.002.008. 002 13/04/2026 | 002 Computo architettonico - NUOVO ODC - IMPIANTI IDROTERMOSANITARI - OS3 - Impianti idrico-sanitario, cucine, lavanderie | | | | | | | |
| | SI DETRAGGONO % | 7 | 48 | | 80,00000 | 56'371,37 | -45'097,10 | |
| | Parziale LAVORI A CORPO euro | | | | | | -45'097,10 | |
| | A R I P O R T A R E | | | | | | 3'544'656,89 | 3'493'530,13 |

| Num.Ord. TARIFFA DATA | INDICAZIONE DEI LAVORI E DELLE SOMMINISTRAZIONI | libretto | | Quantità/Percentuali | | PREZZO unitario | I M P O R T I | |
|--|--|----------|----|----------------------|----------|--------------------|---------------|--------------|
| | | Nr | Pg | Positivi | Negativi | | Debito | Pagamento |
| | R I P O R T O | | | | | | 3'544'656,89 | 3'493'530,13 |
| | LAVORI A CORPO | | | | | | | |
| 83 VAR000.002. 008.002 13/04/2026 | 002 Computo architettonico - NUOVO ODC - IMPIANTI IDROTERMOSANITARI - OS3 - Impianti idrico-sanitario, cucine, lavanderie | | | | | | | |
| | SOMMANO % | 7 | 49 | 80,00001 | | 56'371,37 | 45'097,10 | |
| | Parziale LAVORI A CORPO euro | | | | | | 45'097,10 | |
| | A R I P O R T A R E | | | | | | 3'589'753,99 | 3'493'530,13 |

| Num.Ord. TARIFFA DATA | INDICAZIONE DEI LAVORI E DELLE SOMMINISTRAZIONI | libretto | | Quantità/Percentuali | | PREZZO unitario | I M P O R T I | |
|-----------------------------|--|----------|----|----------------------|----------|--------------------|---------------|--------------|
| | | Nr | Pg | Positivi | Negativi | | Debito | Pagamento |
| | R I P O R T O | | | | | | 3'589'753,99 | 3'493'530,13 |
| | LAVORI A CORPO | | | | | | | |
| 84 000.020 13/04/2026 | 004 Computo impianto meccanico - CENTRALE TERMICA SI DETRAGGONO % Parziale LAVORI A CORPO euro | 7 | 50 | | 80,00000 | 257'153,77 | -205'723,02 | |
| | | | | | | | -205'723,02 | |
| | A R I P O R T A R E | | | | | | 3'384'030,97 | 3'493'530,13 |

| Num.Ord. TARIFFA DATA | INDICAZIONE DEI LAVORI E DELLE SOMMINISTRAZIONI | libretto | | Quantità/Percentuali | | PREZZO unitario | I M P O R T I | |
|--------------------------------|---|----------|----|----------------------|----------|--------------------|---------------|--------------|
| | | Nr | Pg | Positivi | Negativi | | Debito | Pagamento |
| | R I P O R T O | | | | | | 3'384'030,97 | 3'493'530,13 |
| | LAVORI A CORPO | | | | | | | |
| 85 VAR000.020 13/04/2026 | 004 Computo impianto meccanico - CENTRALE TERMICA SOMMANO % | 7 | 51 | 70,57559 | | 291'493,18 | 205'723,03 | |
| | Parziale LAVORI A CORPO euro | | | | | | 205'723,03 | |
| | A R I P O R T A R E | | | | | | 3'589'754,00 | 3'493'530,13 |

| Num.Ord. TARIFFA DATA | INDICAZIONE DEI LAVORI E DELLE SOMMINISTRAZIONI | libretto | | Quantità/Percentuali | | PREZZO unitario | I M P O R T I | |
|-----------------------------|---|----------|----|----------------------|----------|--------------------|---------------|--------------|
| | | Nr | Pg | Positivi | Negativi | | Debito | Pagamento |
| | R I P O R T O | | | | | | 3'589'754,00 | 3'493'530,13 |
| | LAVORI A CORPO | | | | | | | |
| 86 000.021 13/04/2026 | 004 Computo impianto meccanico - DISTRIBUZIONE IMPIANTO DI RISCALDAMENTO E RAFFRESCAMENTO SI DETRAGGONO % Parziale LAVORI A CORPO euro | 7 | 52 | | 80,00000 | 69'504,13 | -55'603,30 | |
| | | | | | | | -55'603,30 | |
| | A R I P O R T A R E | | | | | | 3'534'150,70 | 3'493'530,13 |

| Num.Ord. TARIFFA DATA | INDICAZIONE DEI LAVORI E DELLE SOMMINISTRAZIONI | libretto | | Quantità/Percentuali | | PREZZO unitario | I M P O R T I | |
|--------------------------------|--|----------|----|----------------------|----------|--------------------|---------------|--------------|
| | | Nr | Pg | Positivi | Negativi | | Debito | Pagamento |
| | R I P O R T O | | | | | | 3'534'150,70 | 3'493'530,13 |
| | LAVORI A CORPO | | | | | | | |
| 87 VAR000.021 13/04/2026 | 004 Computo impianto meccanico - DISTRIBUZIONE IMPIANTO DI RISCALDAMENTO E RAFFRESCAMENTO SOMMANO % | 7 | 53 | 66,69168 | | 83'373,67 | 55'603,30 | |
| | Parziale LAVORI A CORPO euro | | | | | | 55'603,30 | |
| | A R I P O R T A R E | | | | | | 3'589'754,00 | 3'493'530,13 |

| Num.Ord. TARIFFA DATA | INDICAZIONE DEI LAVORI E DELLE SOMMINISTRAZIONI | libretto | | Quantità/Percentuali | | PREZZO unitario | I M P O R T I | |
|-----------------------------|---|----------|----|----------------------|----------|--------------------|---------------|--------------|
| | | Nr | Pg | Positivi | Negativi | | Debito | Pagamento |
| | R I P O R T O | | | | | | 3'589'754,00 | 3'493'530,13 |
| | LAVORI A CORPO | | | | | | | |
| 88 000.022 13/04/2026 | 004 Computo impianto meccanico - IMPIANTO DI VENTILAZIONE MECCANICA CONTROLLATA | | | | | | | |
| | SI DETRAGGONO % | 7 | 54 | | 50,00000 | 149'009,41 | -74'504,71 | |
| | Parziale LAVORI A CORPO euro | | | | | | -74'504,71 | |
| | A R I P O R T A R E | | | | | | 3'515'249,29 | 3'493'530,13 |

| Num.Ord. TARIFFA DATA | INDICAZIONE DEI LAVORI E DELLE SOMMINISTRAZIONI | libretto | | Quantità/Percentuali | | PREZZO unitario | I M P O R T I | |
|--------------------------------|--|----------|----|----------------------|----------|--------------------|---------------|--------------|
| | | Nr | Pg | Positivi | Negativi | | Debito | Pagamento |
| | R I P O R T O | | | | | | 3'515'249,29 | 3'493'530,13 |
| | LAVORI A CORPO | | | | | | | |
| 89 VAR000.022 13/04/2026 | 004 Computo impianto meccanico - IMPIANTO DI VENTILAZIONE MECCANICA CONTROLLATA SOMMANO % | 7 | 55 | 44,62489 | | 166'957,74 | 74'504,71 | |
| | Parziale LAVORI A CORPO euro | | | | | | 74'504,71 | |
| | A R I P O R T A R E | | | | | | 3'589'754,00 | 3'493'530,13 |

| Num.Ord. TARIFFA DATA | INDICAZIONE DEI LAVORI E DELLE SOMMINISTRAZIONI | libretto | | Quantità/Percentuali | | PREZZO unitario | I M P O R T I | |
|-----------------------------|---|----------|----|----------------------|----------|--------------------|---------------|--------------|
| | | Nr | Pg | Positivi | Negativi | | Debito | Pagamento |
| | R I P O R T O | | | | | | 3'589'754,00 | 3'493'530,13 |
| | LAVORI A CORPO | | | | | | | |
| 90 000.023 13/04/2026 | 004 Computo impianto meccanico - IMPIANTO IDRICO SANITARIO E SCARICHI | | | | | | | |
| | SI DETRAGGONO % | 7 | 56 | | 60,00000 | 40'498,40 | -24'299,04 | |
| | Parziale LAVORI A CORPO euro | | | | | | -24'299,04 | |
| | A R I P O R T A R E | | | | | | 3'565'454,96 | 3'493'530,13 |

| Num.Ord. TARIFFA DATA | INDICAZIONE DEI LAVORI E DELLE SOMMINISTRAZIONI | libretto | | Quantità/Percentuali | | PREZZO unitario | I M P O R T I | |
|--------------------------------|---|----------|----|----------------------|----------|--------------------|---------------|--------------|
| | | Nr | Pg | Positivi | Negativi | | Debito | Pagamento |
| | R I P O R T O | | | | | | 3'565'454,96 | 3'493'530,13 |
| | LAVORI A CORPO | | | | | | | |
| 91 VAR000.023 13/04/2026 | 004 Computo impianto meccanico - IMPIANTO IDRICO SANITARIO E SCARICHI | | | | | | | |
| | SOMMANO % | 7 | 57 | 52,72839 | | 46'083,41 | 24'299,04 | |
| | Parziale LAVORI A CORPO euro | | | | | | 24'299,04 | |
| | | | | | | | | |
| | A R I P O R T A R E | | | | | | 3'589'754,00 | 3'493'530,13 |

| Num.Ord. TARIFFA DATA | INDICAZIONE DEI LAVORI E DELLE SOMMINISTRAZIONI | libretto | | Quantità/Percentuali | | PREZZO unitario | I M P O R T I | |
|-----------------------------|--|----------|----|----------------------|----------|--------------------|---------------|--------------|
| | | Nr | Pg | Positivi | Negativi | | Debito | Pagamento |
| | R I P O R T O | | | | | | 3'589'754,00 | 3'493'530,13 |
| | LAVORI A CORPO | | | | | | | |
| 92 000.024 13/04/2026 | 004 Computo impianto meccanico - IMPIANTO ESTRAZIONE FORZATA SI DETRAGGONO % | 7 | 58 | | 60,00000 | 3'440,08 | -2'064,05 | |
| | Parziale LAVORI A CORPO euro | | | | | | -2'064,05 | |
| | A R I P O R T A R E | | | | | | 3'587'689,95 | 3'493'530,13 |

| Num.Ord. TARIFFA DATA | INDICAZIONE DEI LAVORI E DELLE SOMMINISTRAZIONI | libretto | | Quantità/Percentuali | | PREZZO unitario | I M P O R T I | |
|--------------------------------|--|----------|----|----------------------|----------|--------------------|---------------|--------------|
| | | Nr | Pg | Positivi | Negativi | | Debito | Pagamento |
| | R I P O R T O | | | | | | 3'587'689,95 | 3'493'530,13 |
| | LAVORI A CORPO | | | | | | | |
| 93 VAR000.024 13/04/2026 | 004 Computo impianto meccanico - IMPIANTO ESTRAZIONE FORZATA SOMMANO % | 7 | 59 | 60,00006 | | 3'440,08 | 2'064,05 | |
| | Parziale LAVORI A CORPO euro | | | | | | 2'064,05 | |
| | A R I P O R T A R E | | | | | | 3'589'754,00 | 3'493'530,13 |

| Num.Ord. TARIFFA DATA | INDICAZIONE DEI LAVORI E DELLE SOMMINISTRAZIONI | libretto | | Quantità/Percentuali | | PREZZO unitario | I M P O R T I | |
|-----------------------------|---|----------|----|----------------------|----------|--------------------|---------------|--------------|
| | | Nr | Pg | Positivi | Negativi | | Debito | Pagamento |
| | R I P O R T O | | | | | | 3'589'754,00 | 3'493'530,13 |
| | LAVORI A CORPO | | | | | | | |
| 94 000.008 13/04/2026 | 003 Computo impianto elettrico - VIE CAVO E DERIVAZIONI DI DISTRIBUZIONE SI DETRAGGONO % Parziale LAVORI A CORPO euro | 7 | 60 | | 89,99984 | 96'806,00 | -87'125,25 | |
| | | | | | | | -87'125,25 | |
| | A R I P O R T A R E | | | | | | 3'502'628,75 | 3'493'530,13 |

| Num.Ord. TARIFFA DATA | INDICAZIONE DEI LAVORI E DELLE SOMMINISTRAZIONI | libretto | | Quantità/Percentuali | | PREZZO unitario | I M P O R T I | |
|--------------------------------|--|----------|----|----------------------|----------|--------------------|---------------|--------------|
| | | Nr | Pg | Positivi | Negativi | | Debito | Pagamento |
| | R I P O R T O | | | | | | 3'502'628,75 | 3'493'530,13 |
| | LAVORI A CORPO | | | | | | | |
| 95 VAR000.008 13/04/2026 | 003 Computo impianto elettrico - VIE CAVO E DERIVAZIONI DI DISTRIBUZIONE SOMMANO % | 7 | 61 | 75,40734 | | 115'539,47 | 87'125,24 | |
| | Parziale LAVORI A CORPO euro | | | | | | 87'125,24 | |
| | A R I P O R T A R E | | | | | | 3'589'753,99 | 3'493'530,13 |

| Num.Ord. TARIFFA DATA | INDICAZIONE DEI LAVORI E DELLE SOMMINISTRAZIONI | libretto | | Quantità/Percentuali | | PREZZO unitario | I M P O R T I | |
|-----------------------------|---|----------|----|----------------------|----------|--------------------|---------------|--------------|
| | | Nr | Pg | Positivi | Negativi | | Debito | Pagamento |
| | R I P O R T O | | | | | | 3'589'753,99 | 3'493'530,13 |
| | LAVORI A CORPO | | | | | | | |
| 96 000.009 13/04/2026 | 003 Computo impianto elettrico - IMPIANTI DI ILLUMINAZIONE ORDINARIA E DI EMERGENZA | | | | | | | |
| | SI DETRAGGONO % | 7 | 62 | | 59,99862 | 75'279,43 | -45'166,62 | |
| | Parziale LAVORI A CORPO euro | | | | | | -45'166,62 | |
| | A R I P O R T A R E | | | | | | 3'544'587,37 | 3'493'530,13 |

| Num.Ord. TARIFFA DATA | INDICAZIONE DEI LAVORI E DELLE SOMMINISTRAZIONI | libretto | | Quantità/Percentuali | | PREZZO unitario | I M P O R T I | |
|--------------------------------|--|----------|----|----------------------|----------|--------------------|---------------|--------------|
| | | Nr | Pg | Positivi | Negativi | | Debito | Pagamento |
| | R I P O R T O | | | | | | 3'544'587,37 | 3'493'530,13 |
| | LAVORI A CORPO | | | | | | | |
| 97 VAR000.009 13/04/2026 | 003 Computo impianto elettrico - IMPIANTI DI ILLUMINAZIONE ORDINARIA E DI EMERGENZA SOMMANO % | 7 | 63 | 58,48706 | | 77'224,98 | 45'166,62 | |
| | Parziale LAVORI A CORPO euro | | | | | | 45'166,62 | |
| | A R I P O R T A R E | | | | | | 3'589'753,99 | 3'493'530,13 |

| Num.Ord. TARIFFA DATA | INDICAZIONE DEI LAVORI E DELLE SOMMINISTRAZIONI | libretto | | Quantità/Percentuali | | PREZZO unitario | I M P O R T I | |
|-----------------------------|---|----------|----|----------------------|----------|--------------------|---------------|--------------|
| | | Nr | Pg | Positivi | Negativi | | Debito | Pagamento |
| | R I P O R T O | | | | | | 3'589'753,99 | 3'493'530,13 |
| | LAVORI A CORPO | | | | | | | |
| 98 000.005 13/04/2026 | 003 Computo impianto elettrico - IMPIANTO EQUIPOTENZIALE SI DETRAGGONO % Parziale LAVORI A CORPO euro | 7 | 64 | | 99,99644 | 9'795,40 | -9'795,05 | |
| | | | | | | | -9'795,05 | |
| | A R I P O R T A R E | | | | | | 3'579'958,94 | 3'493'530,13 |

| Num.Ord. TARIFFA DATA | INDICAZIONE DEI LAVORI E DELLE SOMMINISTRAZIONI | libretto | | Quantità/Percentuali | | PREZZO unitario | I M P O R T I | |
|--------------------------------|--|----------|----|----------------------|----------|--------------------|---------------|--------------|
| | | Nr | Pg | Positivi | Negativi | | Debito | Pagamento |
| | R I P O R T O | | | | | | 3'579'958,94 | 3'493'530,13 |
| | LAVORI A CORPO | | | | | | | |
| 99 VAR000.005 13/04/2026 | 003 Computo impianto elettrico - IMPIANTO EQUIPOTENZIALE SOMMANO % | 7 | 65 | 99,99643 | | 9'795,40 | 9'795,05 | |
| | Parziale LAVORI A CORPO euro | | | | | | 9'795,05 | |
| | A R I P O R T A R E | | | | | | 3'589'753,99 | 3'493'530,13 |

| Num.Ord. TARIFFA DATA | INDICAZIONE DEI LAVORI E DELLE SOMMINISTRAZIONI | libretto | | Quantità/Percentuali | | PREZZO unitario | I M P O R T I | |
|------------------------------|---|----------|----|----------------------|----------|--------------------|---------------|--------------|
| | | Nr | Pg | Positivi | Negativi | | Debito | Pagamento |
| | R I P O R T O | | | | | | 3'589'753,99 | 3'493'530,13 |
| | LAVORI A CORPO | | | | | | | |
| 100 000.010 13/04/2026 | 003 Computo impianto elettrico - IMPIANTO DI FORZA MOTRICE SI DETRAGGONO % Parziale LAVORI A CORPO euro | 7 | 66 | | 69,99984 | 25'340,86 | -17'738,56 | |
| | | | | | | | -17'738,56 | |
| | A R I P O R T A R E | | | | | | 3'572'015,43 | 3'493'530,13 |

| Num.Ord. TARIFFA DATA | INDICAZIONE DEI LAVORI E DELLE SOMMINISTRAZIONI | libretto | | Quantità/Percentuali | | PREZZO unitario | I M P O R T I | |
|---------------------------------|--|----------|----|----------------------|----------|--------------------|---------------|--------------|
| | | Nr | Pg | Positivi | Negativi | | Debito | Pagamento |
| | R I P O R T O | | | | | | 3'572'015,43 | 3'493'530,13 |
| | LAVORI A CORPO | | | | | | | |
| 101 VAR000.010 13/04/2026 | 003 Computo impianto elettrico - IMPIANTO DI FORZA MOTRICE SOMMANO % | 7 | 67 | 64,06389 | | 27'688,86 | 17'738,56 | |
| | Parziale LAVORI A CORPO euro | | | | | | 17'738,56 | |
| | A R I P O R T A R E | | | | | | 3'589'753,99 | 3'493'530,13 |

| Num.Ord. TARIFFA DATA | INDICAZIONE DEI LAVORI E DELLE SOMMINISTRAZIONI | libretto | | Quantità/Percentuali | | PREZZO unitario | I M P O R T I | |
|------------------------------|---|----------|----|----------------------|----------|--------------------|---------------|--------------|
| | | Nr | Pg | Positivi | Negativi | | Debito | Pagamento |
| | R I P O R T O | | | | | | 3'589'753,99 | 3'493'530,13 |
| | LAVORI A CORPO | | | | | | | |
| 102 000.007 13/04/2026 | 003 Computo impianto elettrico - LINEE ELETTRICHE DI DISTRIBUZIONE SI DETRAGGONO % Parziale LAVORI A CORPO euro | 7 | 68 | | 80,00142 | 218'036,57 | -174'432,35 | |
| | | | | | | | -174'432,35 | |
| | A R I P O R T A R E | | | | | | 3'415'321,64 | 3'493'530,13 |

| Num.Ord. TARIFFA DATA | INDICAZIONE DEI LAVORI E DELLE SOMMINISTRAZIONI | libretto | | Quantità/Percentuali | | PREZZO unitario | I M P O R T I | |
|---------------------------------|--|----------|----|----------------------|----------|--------------------|---------------|--------------|
| | | Nr | Pg | Positivi | Negativi | | Debito | Pagamento |
| | R I P O R T O | | | | | | 3'415'321,64 | 3'493'530,13 |
| | LAVORI A CORPO | | | | | | | |
| 103 VAR000.007 13/04/2026 | 003 Computo impianto elettrico - LINEE ELETTRICHE DI DISTRIBUZIONE SOMMANO % | 7 | 69 | 78,80067 | | 221'358,97 | 174'432,35 | |
| | Parziale LAVORI A CORPO euro | | | | | | 174'432,35 | |
| | A R I P O R T A R E | | | | | | 3'589'753,99 | 3'493'530,13 |

| Num.Ord. TARIFFA DATA | INDICAZIONE DEI LAVORI E DELLE SOMMINISTRAZIONI | libretto | | Quantità/Percentuali | | PREZZO unitario | I M P O R T I | |
|------------------------------|--|----------|----|----------------------|----------|--------------------|---------------|--------------|
| | | Nr | Pg | Positivi | Negativi | | Debito | Pagamento |
| | R I P O R T O | | | | | | 3'589'753,99 | 3'493'530,13 |
| | LAVORI A CORPO | | | | | | | |
| 104 000.006 13/04/2026 | 003 Computo impianto elettrico - QUADRI ELETTRICI SI DETRAGGONO % Parziale LAVORI A CORPO euro | 7 | 70 | | 79,99945 | 126'432,29 | -101'145,14 | |
| | | | | | | | -101'145,14 | |
| | A R I P O R T A R E | | | | | | 3'488'608,85 | 3'493'530,13 |

| Num.Ord. TARIFFA DATA | INDICAZIONE DEI LAVORI E DELLE SOMMINISTRAZIONI | libretto | | Quantità/Percentuali | | PREZZO unitario | I M P O R T I | |
|---------------------------------|---|----------|----|----------------------|----------|--------------------|---------------|--------------|
| | | Nr | Pg | Positivi | Negativi | | Debito | Pagamento |
| | R I P O R T O | | | | | | 3'488'608,85 | 3'493'530,13 |
| | LAVORI A CORPO | | | | | | | |
| 105 VAR000.006 13/04/2026 | 003 Computo impianto elettrico - QUADRI ELETTRICI SOMMANO % | 7 | 71 | 73,66593 | | 137'302,45 | 101'145,13 | |
| | Parziale LAVORI A CORPO euro | | | | | | 101'145,13 | |
| | A R I P O R T A R E | | | | | | 3'589'753,98 | 3'493'530,13 |

| Num.Ord. TARIFFA DATA | INDICAZIONE DEI LAVORI E DELLE SOMMINISTRAZIONI | libretto | | Quantità/Percentuali | | PREZZO unitario | I M P O R T I | |
|------------------------------|---|----------|----|----------------------|----------|--------------------|---------------|--------------|
| | | Nr | Pg | Positivi | Negativi | | Debito | Pagamento |
| | R I P O R T O | | | | | | 3'589'753,98 | 3'493'530,13 |
| | LAVORI A CORPO | | | | | | | |
| 106 000.011 13/04/2026 | 003 Computo impianto elettrico - RETE DATI A CABLAGGIO STRUTTURATO SI DETRAGGONO % | 7 | 72 | | 59,99569 | 24'664,34 | -14'797,54 | |
| | Parziale LAVORI A CORPO euro | | | | | | -14'797,54 | |
| | A R I P O R T A R E | | | | | | 3'574'956,44 | 3'493'530,13 |

| Num.Ord. TARIFFA DATA | INDICAZIONE DEI LAVORI E DELLE SOMMINISTRAZIONI | libretto | | Quantità/Percentuali | | PREZZO unitario | I M P O R T I | |
|---------------------------------|--|----------|----|----------------------|----------|--------------------|---------------|--------------|
| | | Nr | Pg | Positivi | Negativi | | Debito | Pagamento |
| | R I P O R T O | | | | | | 3'574'956,44 | 3'493'530,13 |
| | LAVORI A CORPO | | | | | | | |
| 107 VAR000.011 13/04/2026 | 003 Computo impianto elettrico - RETE DATI A CABLAGGIO STRUTTURATO SOMMANO % | 7 | 73 | 59,99569 | | 24'664,34 | 14'797,54 | |
| | Parziale LAVORI A CORPO euro | | | | | | 14'797,54 | |
| | A R I P O R T A R E | | | | | | 3'589'753,98 | 3'493'530,13 |

| Num.Ord. TARIFFA DATA | INDICAZIONE DEI LAVORI E DELLE SOMMINISTRAZIONI | libretto | | Quantità/Percentuali | | PREZZO unitario | I M P O R T I | |
|------------------------------|--|----------|----|----------------------|----------|--------------------|---------------|--------------|
| | | Nr | Pg | Positivi | Negativi | | Debito | Pagamento |
| | R I P O R T O | | | | | | 3'589'753,98 | 3'493'530,13 |
| | LAVORI A CORPO | | | | | | | |
| 108 000.012 13/04/2026 | 003 Computo impianto elettrico - IMPIANTO DI CHIAMATA INFERMIERI SI DETRAGGONO % | 7 | 74 | | 59,99862 | 24'771,29 | -14'862,43 | |
| | Parziale LAVORI A CORPO euro | | | | | | -14'862,43 | |
| | A R I P O R T A R E | | | | | | 3'574'891,55 | 3'493'530,13 |

| Num.Ord. TARIFFA DATA | INDICAZIONE DEI LAVORI E DELLE SOMMINISTRAZIONI | libretto | | Quantità/Percentuali | | PREZZO unitario | I M P O R T I | |
|---------------------------------|--|----------|----|----------------------|----------|--------------------|---------------|--------------|
| | | Nr | Pg | Positivi | Negativi | | Debito | Pagamento |
| | R I P O R T O | | | | | | 3'574'891,55 | 3'493'530,13 |
| | LAVORI A CORPO | | | | | | | |
| 109 VAR000.012 13/04/2026 | 003 Computo impianto elettrico - IMPIANTO DI CHIAMATA INFERMIERI SOMMANO % | 7 | 75 | 59,99135 | | 24'774,29 | 14'862,43 | |
| | Parziale LAVORI A CORPO euro | | | | | | 14'862,43 | |
| | A R I P O R T A R E | | | | | | 3'589'753,98 | 3'493'530,13 |

| Num.Ord. TARIFFA DATA | INDICAZIONE DEI LAVORI E DELLE SOMMINISTRAZIONI | libretto | | Quantità/Percentuali | | PREZZO unitario | I M P O R T I | |
|------------------------------|--|----------|----|----------------------|----------|--------------------|---------------|--------------|
| | | Nr | Pg | Positivi | Negativi | | Debito | Pagamento |
| | R I P O R T O | | | | | | 3'589'753,98 | 3'493'530,13 |
| | LAVORI A CORPO | | | | | | | |
| 110 000.013 13/04/2026 | 003 Computo impianto elettrico - IMPIANTO DI RIVELAZIONE FUMO SI DETRAGGONO % Parziale LAVORI A CORPO euro | 7 | 76 | | 60,00082 | 39'047,01 | -23'428,53 | |
| | | | | | | | -23'428,53 | |
| | A R I P O R T A R E | | | | | | 3'566'325,45 | 3'493'530,13 |

| Num.Ord. TARIFFA DATA | INDICAZIONE DEI LAVORI E DELLE SOMMINISTRAZIONI | libretto | | Quantità/Percentuali | | PREZZO unitario | I M P O R T I | |
|---------------------------------|---|----------|----|----------------------|----------|--------------------|---------------|--------------|
| | | Nr | Pg | Positivi | Negativi | | Debito | Pagamento |
| | R I P O R T O | | | | | | 3'566'325,45 | 3'493'530,13 |
| | LAVORI A CORPO | | | | | | | |
| 111 VAR000.013 13/04/2026 | 003 Computo impianto elettrico - IMPIANTO DI RIVELAZIONE FUMO SOMMANO % | 7 | 77 | 60,00083 | | 39'047,01 | 23'428,53 | |
| | Parziale LAVORI A CORPO euro | | | | | | 23'428,53 | |
| | A R I P O R T A R E | | | | | | 3'589'753,98 | 3'493'530,13 |

| Num.Ord. TARIFFA DATA | INDICAZIONE DEI LAVORI E DELLE SOMMINISTRAZIONI | libretto | | Quantità/Percentuali | | PREZZO unitario | I M P O R T I | |
|------------------------------|---|----------|----|----------------------|----------|--------------------|---------------|--------------|
| | | Nr | Pg | Positivi | Negativi | | Debito | Pagamento |
| | R I P O R T O | | | | | | 3'589'753,98 | 3'493'530,13 |
| | LAVORI A CORPO | | | | | | | |
| 112 000.014 13/04/2026 | 003 Computo impianto elettrico - IMPIANTO EVAC SI DETRAGGONO % Parziale LAVORI A CORPO euro | 7 | 78 | | 60,00443 | 13'727,61 | -8'237,17 | |
| | | | | | | | -8'237,17 | |
| | A R I P O R T A R E | | | | | | 3'581'516,81 | 3'493'530,13 |

| Num.Ord. TARIFFA DATA | INDICAZIONE DEI LAVORI E DELLE SOMMINISTRAZIONI | libretto | | Quantità/Percentuali | | PREZZO unitario | I M P O R T I | |
|---------------------------------|--|----------|----|----------------------|----------|--------------------|---------------|--------------|
| | | Nr | Pg | Positivi | Negativi | | Debito | Pagamento |
| | R I P O R T O | | | | | | 3'581'516,81 | 3'493'530,13 |
| | LAVORI A CORPO | | | | | | | |
| 113 VAR000.014 13/04/2026 | 003 Computo impianto elettrico - IMPIANTO EVAC SOMMANO % | 7 | 79 | 13,73947 | | 59'952,61 | 8'237,17 | |
| | Parziale LAVORI A CORPO euro | | | | | | 8'237,17 | |
| | A R I P O R T A R E | | | | | | 3'589'753,98 | 3'493'530,13 |

| Num.Ord. TARIFFA DATA | INDICAZIONE DEI LAVORI E DELLE SOMMINISTRAZIONI | libretto | | Quantità/Percentuali | | PREZZO unitario | I M P O R T I | |
|------------------------------|--|----------|----|----------------------|----------|--------------------|---------------|--------------|
| | | Nr | Pg | Positivi | Negativi | | Debito | Pagamento |
| | R I P O R T O | | | | | | 3'589'753,98 | 3'493'530,13 |
| | LAVORI A CORPO | | | | | | | |
| 114 000.015 13/04/2026 | 003 Computo impianto elettrico - IMPIANTO VIDEOCITOFONICO SI DETRAGGONO % Parziale LAVORI A CORPO euro | 7 | 80 | | 59,99978 | 1'517,08 | -910,24 | |
| | | | | | | | -910,24 | |
| | A R I P O R T A R E | | | | | | 3'588'843,74 | 3'493'530,13 |

| Num.Ord. TARIFFA DATA | INDICAZIONE DEI LAVORI E DELLE SOMMINISTRAZIONI | libretto | | Quantità/Percentuali | | PREZZO unitario | I M P O R T I | |
|---------------------------------|---|----------|----|----------------------|----------|--------------------|---------------|--------------|
| | | Nr | Pg | Positivi | Negativi | | Debito | Pagamento |
| | R I P O R T O | | | | | | 3'588'843,74 | 3'493'530,13 |
| | LAVORI A CORPO | | | | | | | |
| 115 VAR000.015 13/04/2026 | 003 Computo impianto elettrico - IMPIANTO VIDEOCITOFONICO SOMMANO % | 7 | 81 | 59,99947 | | 1'517,08 | 910,24 | |
| | Parziale LAVORI A CORPO euro | | | | | | 910,24 | |
| | A R I P O R T A R E | | | | | | 3'589'753,98 | 3'493'530,13 |

| Num.Ord. TARIFFA DATA | INDICAZIONE DEI LAVORI E DELLE SOMMINISTRAZIONI | libretto | | Quantità/Percentuali | | PREZZO unitario | I M P O R T I | |
|------------------------------|---|----------|----|----------------------|----------|--------------------|---------------|--------------|
| | | Nr | Pg | Positivi | Negativi | | Debito | Pagamento |
| | R I P O R T O | | | | | | 3'589'753,98 | 3'493'530,13 |
| | LAVORI A CORPO | | | | | | | |
| 116 000.017 13/04/2026 | 003 Computo impianto elettrico - IMPIANTO FOTOVOLTAICO SI DETRAGGONO % Parziale LAVORI A CORPO euro | 7 | 82 | | 90,00000 | 119'483,10 | -107'534,79 | |
| | | | | | | | -107'534,79 | |
| | A R I P O R T A R E | | | | | | 3'482'219,19 | 3'493'530,13 |

| Num.Ord. TARIFFA DATA | INDICAZIONE DEI LAVORI E DELLE SOMMINISTRAZIONI | libretto | | Quantità/Percentuali | | PREZZO unitario | I M P O R T I | |
|---------------------------------|--|----------|----|----------------------|----------|--------------------|---------------|--------------|
| | | Nr | Pg | Positivi | Negativi | | Debito | Pagamento |
| | R I P O R T O | | | | | | 3'482'219,19 | 3'493'530,13 |
| | LAVORI A CORPO | | | | | | | |
| 117 VAR000.017 13/04/2026 | 003 Computo impianto elettrico - IMPIANTO FOTOVOLTAICO SOMMANO % | 7 | 83 | 90,00000 | | 119'483,10 | 107'534,79 | |
| | Parziale LAVORI A CORPO euro | | | | | | 107'534,79 | |
| | A R I P O R T A R E | | | | | | 3'589'753,98 | 3'493'530,13 |

| Num.Ord. TARIFFA DATA | INDICAZIONE DEI LAVORI E DELLE SOMMINISTRAZIONI | libretto | | Quantità/Percentuali | | PREZZO unitario | I M P O R T I | |
|------------------------------|---|----------|----|----------------------|----------|--------------------|---------------|--------------|
| | | Nr | Pg | Positivi | Negativi | | Debito | Pagamento |
| | R I P O R T O | | | | | | 3'589'753,98 | 3'493'530,13 |
| | LAVORI A CORPO | | | | | | | |
| 118 000.018 13/04/2026 | 003 Computo impianto elettrico - IMPIANTI DEPOSITO LIQUIDI INFIAMMABILI | | | | | | | |
| | SI DETRAGGONO % | 7 | 84 | | 99,99704 | 5'967,62 | -5'967,44 | |
| | Parziale LAVORI A CORPO euro | | | | | | -5'967,44 | |
| | A R I P O R T A R E | | | | | | 3'583'786,54 | 3'493'530,13 |

| Num.Ord. TARIFFA DATA | INDICAZIONE DEI LAVORI E DELLE SOMMINISTRAZIONI | libretto | | Quantità/Percentuali | | PREZZO unitario | I M P O R T I | |
|---------------------------------|---|----------|----|----------------------|----------|--------------------|---------------|--------------|
| | | Nr | Pg | Positivi | Negativi | | Debito | Pagamento |
| | R I P O R T O | | | | | | 3'583'786,54 | 3'493'530,13 |
| | LAVORI A CORPO | | | | | | | |
| 119 VAR000.018 13/04/2026 | 003 Computo impianto elettrico - IMPIANTI DEPOSITO LIQUIDI INFIAMMABILI | | | | | | | |
| | SOMMANO % | 7 | 85 | 99,99698 | | 5'967,62 | 5'967,44 | |
| | Parziale LAVORI A CORPO euro | | | | | | 5'967,44 | |
| | A R I P O R T A R E | | | | | | 3'589'753,98 | 3'493'530,13 |

| Num.Ord. TARIFFA DATA | INDICAZIONE DEI LAVORI E DELLE SOMMINISTRAZIONI | libretto | | Quantità/Percentuali | | PREZZO unitario | I M P O R T I | |
|------------------------------|---|----------|----|----------------------|----------|--------------------|---------------|--------------|
| | | Nr | Pg | Positivi | Negativi | | Debito | Pagamento |
| | R I P O R T O | | | | | | 3'589'753,98 | 3'493'530,13 |
| | LAVORI A CORPO | | | | | | | |
| 120 000.026 13/04/2026 | 004 Computo impianto meccanico - IMPIANTO GAS MEDICALI SI DETRAGGONO % Parziale LAVORI A CORPO euro | 7 | 86 | | 50,00000 | 88'087,43 | -44'043,71 | |
| | | | | | | | -44'043,71 | |
| | A R I P O R T A R E | | | | | | 3'545'710,27 | 3'493'530,13 |

| Num.Ord. TARIFFA DATA | INDICAZIONE DEI LAVORI E DELLE SOMMINISTRAZIONI | libretto | | Quantità/Percentuali | | PREZZO unitario | I M P O R T I | |
|---------------------------------|--|----------|----|----------------------|----------|--------------------|---------------|--------------|
| | | Nr | Pg | Positivi | Negativi | | Debito | Pagamento |
| | R I P O R T O | | | | | | 3'545'710,27 | 3'493'530,13 |
| | LAVORI A CORPO | | | | | | | |
| 121 VAR000.026 13/04/2026 | 004 Computo impianto meccanico - IMPIANTO GAS MEDICALI SOMMANO % | 7 | 87 | 49,99999 | | 88'087,43 | 44'043,71 | |
| | Parziale LAVORI A CORPO euro | | | | | | 44'043,71 | |
| | A R I P O R T A R E | | | | | | 3'589'753,98 | 3'493'530,13 |

| Num.Ord. TARIFFA DATA | INDICAZIONE DEI LAVORI E DELLE SOMMINISTRAZIONI | libretto | | Quantità/Percentuali | | PREZZO unitario | I M P O R T I | |
|----------------------------------|--|----------|----|----------------------|-----------|--------------------|---------------|--------------|
| | | Nr | Pg | Positivi | Negativi | | Debito | Pagamento |
| | R I P O R T O | | | | | | 3'589'753,98 | 3'493'530,13 |
| | LAVORI A CORPO | | | | | | | |
| 122 000.001.006 13/04/2026 | 001 Computo strutture - OPERE STRUTTURALI - Carpenteria metallica SI DETRAGGONO % | 7 | 88 | | 100,00000 | 53'191,74 | -53'191,74 | |
| | Parziale LAVORI A CORPO euro | | | | | | -53'191,74 | |
| | A R I P O R T A R E | | | | | | 3'536'562,24 | 3'493'530,13 |

| Num.Ord. TARIFFA DATA | INDICAZIONE DEI LAVORI E DELLE SOMMINISTRAZIONI | libretto | | Quantità/Percentuali | | PREZZO unitario | I M P O R T I | |
|---|---|----------|----|----------------------|----------|--------------------|---------------|--------------|
| | | Nr | Pg | Positivi | Negativi | | Debito | Pagamento |
| | R I P O R T O | | | | | | 3'536'562,24 | 3'493'530,13 |
| | LAVORI A CORPO | | | | | | | |
| 123 VAR000.001. 006 13/04/2026 | 001 Computo strutture - OPERE STRUTTURALI - Carpenteria metallica SOMMANO % | 7 | 89 | 100,00000 | | 53'191,74 | 53'191,74 | |
| | Parziale LAVORI A CORPO euro | | | | | | 53'191,74 | |
| | A R I P O R T A R E | | | | | | 3'589'753,98 | 3'493'530,13 |

| Num.Ord. TARIFFA DATA | INDICAZIONE DEI LAVORI E DELLE SOMMINISTRAZIONI | libretto | | Quantità/Percentuali | | PREZZO unitario | I M P O R T I | |
|--|---|----------|----|----------------------|----------|--------------------|---------------|--------------|
| | | Nr | Pg | Positivi | Negativi | | Debito | Pagamento |
| | R I P O R T O | | | | | | 3'589'753,98 | 3'493'530,13 |
| | LAVORI A CORPO | | | | | | | |
| 124 000.003.007. 001 13/04/2026 | 002 Computo architettonico - NUOVA STRADA DI COLLEGAMENTO - OPERE EDILI - OG1 - Edifici civili e industriali SI DETRAGGONO % Parziale LAVORI A CORPO euro | 7 | 90 | | 50,00000 | 82'847,55 | -41'423,78 | |
| | | | | | | | -41'423,78 | |
| | A R I P O R T A R E | | | | | | 3'548'330,20 | 3'493'530,13 |

| Num.Ord. TARIFFA DATA | INDICAZIONE DEI LAVORI E DELLE SOMMINISTRAZIONI | libretto | | Quantità/Percentuali | | PREZZO unitario | I M P O R T I | |
|---|---|----------|----|----------------------|----------|--------------------|---------------|--------------|
| | | Nr | Pg | Positivi | Negativi | | Debito | Pagamento |
| | R I P O R T O | | | | | | 3'548'330,20 | 3'493'530,13 |
| | LAVORI A CORPO | | | | | | | |
| 125 VAR000.003. 007.001 13/04/2026 | 002 Computo architettonico - NUOVA STRADA DI COLLEGAMENTO - OPERE EDILI - OG1 - Edifici civili e industriali SOMMANO % | 7 | 91 | 48,28110 | | 85'797,09 | 41'423,78 | |
| | Parziale LAVORI A CORPO euro | | | | | | 41'423,78 | |
| | A R I P O R T A R E | | | | | | 3'589'753,98 | 3'493'530,13 |

| Num.Ord. TARIFFA DATA | INDICAZIONE DEI LAVORI E DELLE SOMMINISTRAZIONI | libretto | | Quantità/Percentuali | | PREZZO unitario | I M P O R T I | |
|------------------------------|---|----------|----|----------------------|-----------|--------------------|---------------|--------------|
| | | Nr | Pg | Positivi | Negativi | | Debito | Pagamento |
| | R I P O R T O | | | | | | 3'589'753,98 | 3'493'530,13 |
| | LAVORI A CORPO | | | | | | | |
| 126 000.004 13/04/2026 | 003 Computo impianto elettrico - IMPIANTO DI TERRA SI DETRAGGONO % Parziale LAVORI A CORPO euro | 7 | 92 | | 100,00000 | 3'697,76 | -3'697,76 | |
| | | | | | | | -3'697,76 | |
| | A R I P O R T A R E | | | | | | 3'586'056,22 | 3'493'530,13 |

| Num.Ord. TARIFFA DATA | INDICAZIONE DEI LAVORI E DELLE SOMMINISTRAZIONI | libretto | | Quantità/Percentuali | | PREZZO unitario | I M P O R T I | |
|---------------------------------|--|----------|----|----------------------|----------|--------------------|---------------|--------------|
| | | Nr | Pg | Positivi | Negativi | | Debito | Pagamento |
| | R I P O R T O | | | | | | 3'586'056,22 | 3'493'530,13 |
| | LAVORI A CORPO | | | | | | | |
| 127 VAR000.004 13/04/2026 | 003 Computo impianto elettrico - IMPIANTO DI TERRA SOMMANO % | 7 | 93 | 100,00000 | | 3'697,76 | 3'697,76 | |
| | Parziale LAVORI A CORPO euro | | | | | | 3'697,76 | |
| | A R I P O R T A R E | | | | | | 3'589'753,98 | 3'493'530,13 |

| Num.Ord. TARIFFA DATA | INDICAZIONE DEI LAVORI E DELLE SOMMINISTRAZIONI | libretto | | Quantità/Percentuali | | PREZZO unitario | I M P O R T I | |
|------------------------------|---|----------|----|----------------------|----------|--------------------|---------------|--------------|
| | | Nr | Pg | Positivi | Negativi | | Debito | Pagamento |
| | R I P O R T O | | | | | | 3'589'753,98 | 3'493'530,13 |
| | LAVORI A CORPO | | | | | | | |
| 128 000.016 13/04/2026 | 003 Computo impianto elettrico - IMPIANTO TV SI DETRAGGONO % Parziale LAVORI A CORPO euro | 7 | 94 | | 60,00000 | 3'969,50 | -2'381,70 | |
| | | | | | | | -2'381,70 | |
| | A R I P O R T A R E | | | | | | 3'587'372,28 | 3'493'530,13 |

| Num.Ord. TARIFFA DATA | INDICAZIONE DEI LAVORI E DELLE SOMMINISTRAZIONI | libretto | | Quantità/Percentuali | | PREZZO unitario | I M P O R T I | |
|---------------------------------|--|----------|----|----------------------|----------|--------------------|---------------|--------------|
| | | Nr | Pg | Positivi | Negativi | | Debito | Pagamento |
| | R I P O R T O | | | | | | 3'587'372,28 | 3'493'530,13 |
| | LAVORI A CORPO | | | | | | | |
| 129 VAR000.016 13/04/2026 | 003 Computo impianto elettrico - IMPIANTO TV SOMMANO % | 7 | 95 | 60,00000 | | 3'969,50 | 2'381,70 | |
| | Parziale LAVORI A CORPO euro | | | | | | 2'381,70 | |
| | A R I P O R T A R E | | | | | | 3'589'753,98 | 3'493'530,13 |

| Num.Ord. TARIFFA DATA | INDICAZIONE DEI LAVORI E DELLE SOMMINISTRAZIONI | libretto | | Quantità/Percentuali | | PREZZO unitario | I M P O R T I | |
|------------------------------|---|----------|----|----------------------|----------|--------------------|---------------|--------------|
| | | Nr | Pg | Positivi | Negativi | | Debito | Pagamento |
| | R I P O R T O | | | | | | 3'589'753,98 | 3'493'530,13 |
| | LAVORI A CORPO | | | | | | | |
| 130 000.028 13/04/2026 | 004 Computo impianto meccanico - REGOLAZIONE SI DETRAGGONO % Parziale LAVORI A CORPO euro | 7 | 96 | | 50,00000 | 44'455,39 | -22'227,70 | |
| | | | | | | | -22'227,70 | |
| | A R I P O R T A R E | | | | | | 3'567'526,28 | 3'493'530,13 |



| Num.Ord. TARIFFA DATA | INDICAZIONE DEI LAVORI E DELLE SOMMINISTRAZIONI | libretto | | Quantità/Percentuali | | PREZZO unitario | I M P O R T I | |
|---------------------------------|--|----------|----|----------------------|----------|--------------------|---------------|--------------|
| | | Nr | Pg | Positivi | Negativi | | Debito | Pagamento |
| | R I P O R T O | | | | | | 3'567'526,28 | 3'493'530,13 |
| | LAVORI A CORPO | | | | | | | |
| 131 VAR000.028 13/04/2026 | 004 Computo impianto meccanico - REGOLAZIONE SOMMANO % | 7 | 97 | 50,00001 | | 44'455,39 | 22'227,70 | |
| | Parziale LAVORI A CORPO euro | | | | | | 22'227,70 | |
| | A R I P O R T A R E | | | | | | 3'589'753,98 | 3'493'530,13 |

| Num.Ord. TARIFFA DATA | INDICAZIONE DEI LAVORI E DELLE SOMMINISTRAZIONI | libretto | | Quantità/Percentuali | | PREZZO unitario | I M P O R T I | |
|-----------------------------|---|----------|----|----------------------|----------|--------------------|---------------|--------------|
| | | Nr | Pg | Positivi | Negativi | | Debito | Pagamento |
| | R I P O R T O | | | | | | 3'589'753,98 | 3'493'530,13 |
| | LAVORI A CORPO | | | | | | | |
| 132 VAR 13/04/2026 | Conguaglio per aliquote Variante. SOMMANO % | 7 | 98 | 100,0000 | | -2,97 | -2,97 | |
| | Parziale LAVORI A CORPO euro | | | | | | -2,97 | |
| | A R I P O R T A R E | | | | | | 3'589'751,01 | 3'493'530,13 |

| Num.Ord. TARIFFA DATA | INDICAZIONE DEI LAVORI E DELLE SOMMINISTRAZIONI | libretto | | Quantità/Percentuali | | PREZZO unitario | I M P O R T I | |
|---|---|----------|-----|----------------------|----------|--------------------|---------------|--------------|
| | | Nr | Pg | Positivi | Negativi | | Debito | Pagamento |
| | R I P O R T O | | | | | | 3'589'751,01 | 3'493'530,13 |
| | <u>LAVORI A CORPO</u> | | | | | | | |
| 133 VAR000.001. 001 13/04/2026 | 001 Computo strutture - OPERE STRUTTURALI - Fondazioni SOMMANO % | 7 | 99 | 6,26778 | | 138'997,58 | 8'712,06 | |
| 134 VAR000.001. 002 13/04/2026 | 001 Computo strutture - OPERE STRUTTURALI - Strutture in elevazione SI DETRAGGONO % | 7 | 99 | | 0,12962 | 419'527,13 | -543,79 | |
| 135 VAR000.001. 003 13/04/2026 | 001 Computo strutture - OPERE STRUTTURALI - Scale SI DETRAGGONO % | 7 | 99 | | 0,00325 | 12'318,83 | -0,40 | |
| 136 VAR000.001. 004 13/04/2026 | 001 Computo strutture - OPERE STRUTTURALI - Muro controterra piano terra SOMMANO % | 7 | 99 | 4,79172 | | 32'507,51 | 1'557,67 | |
| 137 VAR000.002. 007.001 13/04/2026 | 002 Computo architettonico - NUOVO ODC - OPERE EDILI - OG1 - Edifici civili e industriali SOMMANO % | 7 | 99 | 18,38507 | | 1'875 694,89 | 344'847,82 | |
| 138 VAR000.002. 008.002 13/04/2026 | 002 Computo architettonico - NUOVO ODC - IMPIANTI IDROTERMOSANITARI - OS3 - Impianti idrico-sanitario, cucine, lavanderie SOMMANO % | 7 | 99 | 19,99999 | | 56'371,37 | 11'274,27 | |
| 139 VAR000.003. 007.001 13/04/2026 | 002 Computo architettonico - NUOVA STRADA DI COLLEGAMENTO - OPERE EDILI - OG1 - Edifici civili e industriali SOMMANO % | 7 | 100 | 51,71890 | | 85'797,09 | 44'373,31 | |
| 140 VAR000.005 13/04/2026 | 003 Computo impianto elettrico - IMPIANTO EQUIPOTENZIALE SOMMANO % | 7 | 100 | 0,00357 | | 9'795,40 | 0,35 | |
| 141 VAR000.006 13/04/2026 | 003 Computo impianto elettrico - QUADRI ELETTRICI SOMMANO % | 7 | 100 | 26,33407 | | 137'302,45 | 36'157,32 | |
| 142 | 003 Computo impianto elettrico - LINEE | | | | | | | |
| | A R I P O R T A R E | | | | | | 4'036'129,62 | 3'493'530,13 |

| Num.Ord. TARIFFA DATA | INDICAZIONE DEI LAVORI E DELLE SOMMINISTRAZIONI | libretto | | Quantità/Percentuali | | PREZZO unitario | I M P O R T I | |
|---------------------------------|--|----------|-----|----------------------|----------|--------------------|---------------|--------------|
| | | Nr | Pg | Positivi | Negativi | | Debito | Pagamento |
| | R I P O R T O | | | | | | 4'036'129,62 | 3'493'530,13 |
| VAR000.007 13/04/2026 | ELETTRICHE DI DISTRIBUZIONE SOMMANO % | 7 | 100 | 21,19933 | | 221'358,97 | 46'926,62 | |
| 143 VAR000.008 13/04/2026 | 003 Computo impianto elettrico - VIE CAVO E DERIVAZIONI DI DISTRIBUZIONE SOMMANO % | 7 | 100 | 24,59266 | | 115'539,47 | 28'414,23 | |
| 144 VAR000.009 13/04/2026 | 003 Computo impianto elettrico - IMPIANTI DI ILLUMINAZIONE ORDINARIA E DI EMERGENZA SOMMANO % | 7 | 100 | 41,51294 | | 77'224,98 | 32'058,36 | |
| 145 VAR000.010 13/04/2026 | 003 Computo impianto elettrico - IMPIANTO DI FORZA MOTRICE SOMMANO % | 7 | 101 | 35,93611 | | 27'688,86 | 9'950,30 | |
| 146 VAR000.011 13/04/2026 | 003 Computo impianto elettrico - RETE DATI A CABLAGGIO STRUTTURATO SOMMANO % | 7 | 101 | 40,00431 | | 24'664,34 | 9'866,80 | |
| 147 VAR000.012 13/04/2026 | 003 Computo impianto elettrico - IMPIANTO DI CHIAMATA INFERMIERI SOMMANO % | 7 | 101 | 40,00865 | | 24'774,29 | 9'911,86 | |
| 148 VAR000.013 13/04/2026 | 003 Computo impianto elettrico - IMPIANTO DI RIVELAZIONE FUMO SOMMANO % | 7 | 101 | 39,99917 | | 39'047,01 | 15'618,48 | |
| 149 VAR000.014 13/04/2026 | 003 Computo impianto elettrico - IMPIANTO EVAC SOMMANO % | 7 | 101 | 86,26053 | | 59'952,61 | 51'715,44 | |
| 150 VAR000.015 13/04/2026 | 003 Computo impianto elettrico - IMPIANTO VIDEOCITOFONICO SOMMANO % | 7 | 101 | 40,00053 | | 1'517,08 | 606,84 | |
| 151 VAR000.016 13/04/2026 | 003 Computo impianto elettrico - IMPIANTO TV SOMMANO % | 7 | 101 | 40,00000 | | 3'969,50 | 1'587,80 | |
| 152 VAR000.017 13/04/2026 | 003 Computo impianto elettrico - IMPIANTO FOTOVOLTAICO SOMMANO % | 7 | 102 | 10,00000 | | 119'483,10 | 11'948,31 | |
| 153 VAR000.018 13/04/2026 | 003 Computo impianto elettrico - IMPIANTI DEPOSITO LIQUIDI INFIAMMABILI SOMMANO % | 7 | 102 | 0,00302 | | 5'967,62 | 0,18 | |
| 154 VAR000.020 13/04/2026 | 004 Computo impianto meccanico - CENTRALE TERMICA SOMMANO % | 7 | 102 | 29,42441 | | 291'493,18 | 85'770,15 | |
| | A R I P O R T A R E | | | | | | 4'340'504,99 | 3'493'530,13 |

| Num.Ord. TARIFFA DATA | INDICAZIONE DEI LAVORI E DELLE SOMMINISTRAZIONI | libretto | | Quantità/Percentuali | | PREZZO unitario | I M P O R T I | |
|---------------------------------|--|----------|-----|----------------------|----------|--------------------|---------------------|--------------|
| | | Nr | Pg | Positivi | Negativi | | Debito | Pagamento |
| | R I P O R T O | | | | | | 4'340'504,99 | 3'493'530,13 |
| 155 VAR000.021 13/04/2026 | 004 Computo impianto meccanico - DISTRIBUZIONE IMPIANTO DI RISCALDAMENTO E RAFFRESCAMENTO SOMMANO % | 7 | 102 | 33,30832 | | 83'373,67 | 27'770,37 | |
| 156 VAR000.022 13/04/2026 | 004 Computo impianto meccanico - IMPIANTO DI VENTILAZIONE MECCANICA CONTROLLATA SOMMANO % | 7 | 102 | 55,37511 | | 166'957,74 | 92'453,03 | |
| 157 VAR000.023 13/04/2026 | 004 Computo impianto meccanico - IMPIANTO IDRICO SANITARIO E SCARICHI SOMMANO % | 7 | 102 | 47,27161 | | 46'083,41 | 21'784,37 | |
| 158 VAR000.024 13/04/2026 | 004 Computo impianto meccanico - IMPIANTO ESTRAZIONE FORZATA SOMMANO % | 7 | 103 | 39,99994 | | 3'440,08 | 1'376,03 | |
| 159 VAR000.025 13/04/2026 | 004 Computo impianto meccanico - RETE IDRANTI SOMMANO % | 7 | 103 | 100,00000 | | 6'271,73 | 6'271,73 | |
| 160 VAR000.026 13/04/2026 | 004 Computo impianto meccanico - IMPIANTO GAS MEDICALI SOMMANO % | 7 | 103 | 50,00001 | | 88'087,43 | 44'043,72 | |
| 161 VAR000.027 13/04/2026 | 004 Computo impianto meccanico - TRAVI TESTALETTO SOMMANO % | 7 | 103 | 100,00000 | | 64'411,80 | 64'411,80 | |
| 162 VAR000.028 13/04/2026 | 004 Computo impianto meccanico - REGOLAZIONE SOMMANO % | 7 | 103 | 49,99999 | | 44'455,39 | 22'227,69 | |
| | Parziale LAVORI A CORPO euro | | | | | | <u>1'031'092,72</u> | |
| | A R I P O R T A R E | | | | | | 4'620'843,73 | 3'493'530,13 |

| Num.Ord. TARIFFA DATA | INDICAZIONE DEI LAVORI E DELLE SOMMINISTRAZIONI | libretto | | Quantità/Percentuali | | PREZZO unitario | I M P O R T I | |
|-------------------------------|---|----------|----|----------------------|----------|--------------------|---------------|----------------------------|
| | | Nr | Pg | Positivi | Negativi | | Debito | Pagamento |
| | R I P O R T O | | | | | | 4'620'843,73 | 3'493'530,13 |
| 163 SIC.SPCL 13/04/2026 | <p><u>COSTI SICUREZZA (SPECIALI)</u></p> <p>La presente VOCE scaturisce dalla stima analitica dei soli costi della sicurezza degli apprestamenti, espressamente previsti dal Piano di Sicurezza e Coordinamento (PSC) per lo specifico cantiere, denominati "Costi Speciali". Tali "Costi Speciali" della SICUREZZA NON sono compresi nei prezzi unitari delle lavorazioni e NON sono soggetti a Ribasso d'Asta.</p> <p style="text-align: right;">SOMMANO % 7 104 10,00000</p> <p>Parziale COSTI SICUREZZA (SPECIALI) euro</p> <p style="text-align: right;">16'000,00</p> <p style="text-align: right;">T O T A L E euro</p> <p style="text-align: right;">16'000,00</p> <p style="text-align: right;">4'636'843,73</p> <p>Darfo B.T., 13/04/2026</p> <p>L'Impresa Gemmo S.p.A.</p> <p>Il Direttore dei Lavori Ing. Michele Gallinelli</p>  <p>In data 13/04/2026 e' stato emesso il CERTIFICATO DI PAGAMENTO n. 7 per un importo di euro</p> <p>Il Direttore dei Lavori Ing. Michele Gallinelli</p>  | | | | | 16'000,00 | | |
| | A R I P O R T A R E | | | | | | 4'636'843,73 | 802'121,20 4'295'651,33 |

Comune di Esine
Provincia di Brescia

SOMMARIO REGISTRO DI CONTABILITA'

OGGETTO: LAVORI PER LA REALIZZAZIONE DELL'OSPEDALE DI COMUNITA' DI ESINE

COMMITTENTE: ASST Valcamonica

IMPRESA: Gemmo S.p.A.

Sommario Registro di Contabilità al S.A.L. n. 7 (finale)

IL DIRETTORE DEI LAVORI

Ing. Michele Gallinelli



| Num.Ord. TARIFFA | INDICAZIONE DEI LAVORI E DELLE SOMMINISTRAZIONI | riferimenti | | Quantità | I M P O R T I | |
|------------------------------|--|-------------|----|------------|---------------|-------------|
| | | SAL | RC | | unitario | TOTALE |
| <u>LAVORI A CORPO</u> | | | | | | |
| 1 000.001.001 | 001 Computo strutture - OPERE STRUTTURALI - Fondazioni | | | | | |
| | al S.A.L. n. 1 | 1 | 2 | 3,26550 | | 4'254,67 |
| | | | | 3,26550 | | 4'254,67 |
| | | 2 | 5 | 96,73000 | | 126'030,85 |
| | al S.A.L. n. 2 | | | 99,99550 | | 130'285,52 |
| | al S.A.L. n. 3 | | | 99,99550 | | 130'285,52 |
| | al S.A.L. n. 4 | | | 99,99550 | | 130'285,52 |
| | al S.A.L. n. 5 | | | 99,99550 | | 130'285,52 |
| | al S.A.L. n. 6 | | | 99,99550 | | 130'285,52 |
| | | 7 | 70 | -99,99550 | | -130'285,52 |
| | SOMMANO al S.A.L. n. 7 % | | | 0,00000 | 130'291,38 | 0,00 |
| 2 000.001.002 | 001 Computo strutture - OPERE STRUTTURALI - Strutture in elevazione | | | | | |
| | al S.A.L. n. 1 | | | 0,00000 | | 0,00 |
| | | 2 | 6 | 11,54464 | | 48'493,42 |
| | al S.A.L. n. 2 | | | 11,54464 | | 48'493,42 |
| | | 3 | 13 | 88,46000 | | 371'577,49 |
| | al S.A.L. n. 3 | | | 100,00464 | | 420'070,91 |
| | al S.A.L. n. 4 | | | 100,00464 | | 420'070,91 |
| | al S.A.L. n. 5 | | | 100,00464 | | 420'070,91 |
| | al S.A.L. n. 6 | | | 100,00464 | | 420'070,91 |
| | | 7 | 74 | -100,00464 | | -420'070,91 |
| | SOMMANO al S.A.L. n. 7 % | | | 0,00000 | 420'051,42 | 0,00 |
| 3 000.001.003 | 001 Computo strutture - OPERE STRUTTURALI - Scale | | | | | |
| | al S.A.L. n. 1 | | | 0,00000 | | 0,00 |
| | | 2 | 7 | 46,48323 | | 5'726,19 |
| | al S.A.L. n. 2 | | | 46,48323 | | 5'726,19 |
| | | 3 | 14 | 53,52000 | | 6'593,04 |
| | al S.A.L. n. 3 | | | 100,00323 | | 12'319,23 |
| | al S.A.L. n. 4 | | | 100,00323 | | 12'319,23 |
| | al S.A.L. n. 5 | | | 100,00323 | | 12'319,23 |
| | al S.A.L. n. 6 | | | 100,00323 | | 12'319,23 |
| | | 7 | 76 | -100,00323 | | -12'319,23 |
| | SOMMANO al S.A.L. n. 7 % | | | 0,00000 | 12'318,83 | 0,00 |
| 4 000.001.004 | 001 Computo strutture - OPERE STRUTTURALI - Muro controterra piano terra | | | | | |
| | al S.A.L. n. 1 | | | 0,00000 | | 0,00 |
| | | 2 | 8 | 100,00000 | | 30'949,84 |
| | al S.A.L. n. 2 | | | 100,00000 | | 30'949,84 |
| | al S.A.L. n. 3 | | | 100,00000 | | 30'949,84 |
| | al S.A.L. n. 4 | | | 100,00000 | | 30'949,84 |
| | al S.A.L. n. 5 | | | 100,00000 | | 30'949,84 |
| | al S.A.L. n. 6 | | | 100,00000 | | 30'949,84 |
| | | 7 | 78 | -100,00000 | | -30'949,84 |
| | SOMMANO al S.A.L. n. 7 % | | | 0,00000 | 30'949,84 | 0,00 |
| 5 000.001.005 | 001 Computo strutture - OPERE STRUTTURALI - Marciapiede | | | | | |
| | al S.A.L. n. 1 | | | 0,00000 | | 0,00 |
| | | 2 | 9 | 100,00000 | | 9'762,24 |
| | al S.A.L. n. 2 | | | 100,00000 | | 9'762,24 |

| Num.Ord. TARIFFA | INDICAZIONE DEI LAVORI E DELLE SOMMINISTRAZIONI | riferimenti | | Quantità | IMPORTI | |
|--------------------------|---|-------------|-----------|-----------------|---------------|------------|
| | | SAL | RC | | unitario | TOTALE |
| 6 000.001.006 | al S.A.L. n. 3 | | | 100,00000 | | 9'762,24 |
| | al S.A.L. n. 4 | | | 100,00000 | | 9'762,24 |
| | al S.A.L. n. 5 | | | 100,00000 | | 9'762,24 |
| | al S.A.L. n. 6 | | | 100,00000 | | 9'762,24 |
| | | 7 | 80 | -100,00000 | | -9'762,24 |
| | SOMMANO al S.A.L. n. 7 % | | | 0,00000 | 9'762,24 | 0,00 |
| | 001 Computo strutture - OPERE STRUTTURALI - Carpenteria metallica | | | | | |
| | al S.A.L. n. 1 | | | 0,00000 | | 0,00 |
| | al S.A.L. n. 2 | | | 0,00000 | | 0,00 |
| | al S.A.L. n. 3 | | | 0,00000 | | 0,00 |
| 7 000.002.007. 001 | al S.A.L. n. 4 | | | 0,00000 | | 0,00 |
| | al S.A.L. n. 5 | | | 0,00000 | | 0,00 |
| | | 6 | 41 | 100,00000 | | 53'191,74 |
| | al S.A.L. n. 6 | | | 100,00000 | | 53'191,74 |
| | | 7 | 122 | -100,00000 | | -53'191,74 |
| | SOMMANO al S.A.L. n. 7 % | | | 0,00000 | 53'191,74 | 0,00 |
| | 002 Computo architettonico - NUOVO ODC - OPERE EDILI - OG1 - Edifici civili e industriali | | | | | |
| | | 1 | 1 | 9,29755 | | 158'142,98 |
| | al S.A.L. n. 1 | | | 9,29755 | | 158'142,98 |
| | | 2 | 10 | 5,00000 | | 85'045,51 |
| al S.A.L. n. 2 | | | 14,29755 | | 243'188,49 | |
| | 3 | 15 | 0,37000 | | 6'293,37 | |
| al S.A.L. n. 3 | | | 14,66755 | | 249'481,86 | |
| al S.A.L. n. 4 | | | 14,66755 | | 249'481,86 | |
| | 5 | 17 | 15,33000 | | 260'749,54 | |
| | 5 | 19 | 13,40409 | | 227'991,54 | |
| al S.A.L. n. 5 | | | 43,40164 | | 738'222,94 | |
| | 6 | 42 | 46,60000 | | 792'624,18 | |
| al S.A.L. n. 6 | | | 90,00164 | | 1'530'847,12 | |
| | 7 | 68 | -90,00164 | | -1'530'847,12 | |
| SOMMANO al S.A.L. n. 7 % | | | 0,00000 | 1'700 910,25 | 0,00 | |
| 8 000.002.008. 002 | 002 Computo architettonico - NUOVO ODC - IMPIANTI IDROTERMOSANITARI - OS3 - Impianti idrico-sanitario, cucine, lavanderie | | | | | |
| | al S.A.L. n. 1 | | | 0,00000 | | 0,00 |
| | al S.A.L. n. 2 | | | 0,00000 | | 0,00 |
| | al S.A.L. n. 3 | | | 0,00000 | | 0,00 |
| | al S.A.L. n. 4 | | | 0,00000 | | 0,00 |
| | | 5 | 20 | 50,00000 | | 28'185,69 |
| | al S.A.L. n. 5 | | | 50,00000 | | 28'185,69 |
| | | 6 | 43 | 30,00000 | | 16'911,41 |
| | al S.A.L. n. 6 | | | 80,00000 | | 45'097,10 |
| | | 7 | 82 | -80,00000 | | -45'097,10 |
| SOMMANO al S.A.L. n. 7 % | | | 0,00000 | 56'371,37 | 0,00 | |
| 9 000.003.007. 001 | 002 Computo architettonico - NUOVA STRADA DI COLLEGAMENTO - OPERE EDILI - OG1 - Edifici civili e industriali | | | | | |
| | al S.A.L. n. 1 | | | 0,00000 | | 0,00 |
| | al S.A.L. n. 2 | | | 0,00000 | | 0,00 |
| | al S.A.L. n. 3 | | | 0,00000 | | 0,00 |
| | al S.A.L. n. 4 | | | 0,00000 | | 0,00 |

| Num.Ord. TARIFFA | INDICAZIONE DEI LAVORI E DELLE SOMMINISTRAZIONI | riferimenti | | Quantità | I M P O R T I | |
|---------------------|--|-------------|-----|------------|---------------|-------------|
| | | SAL | RC | | unitario | TOTALE |
| 10 000.004 | al S.A.L. n. 5 | | | 0,00000 | | 0,00 |
| | | 6 | 44 | 50,00000 | | 41'423,78 |
| | al S.A.L. n. 6 | | | 50,00000 | | 41'423,78 |
| | | 7 | 124 | -50,00000 | | -41'423,78 |
| | SOMMANO al S.A.L. n. 7 % | | | 0,00000 | 82'847,55 | 0,00 |
| | 003 Computo impianto elettrico - IMPIANTO DI TERRA | | | | | |
| | al S.A.L. n. 1 | | | 0,00000 | | 0,00 |
| | al S.A.L. n. 2 | | | 0,00000 | | 0,00 |
| | al S.A.L. n. 3 | | | 0,00000 | | 0,00 |
| | al S.A.L. n. 4 | | | 0,00000 | | 0,00 |
| 11 000.005 | al S.A.L. n. 5 | | | 0,00000 | | 0,00 |
| | | 6 | 45 | 100,00000 | | 3'697,76 |
| | al S.A.L. n. 6 | | | 100,00000 | | 3'697,76 |
| | | 7 | 126 | -100,00000 | | -3'697,76 |
| | SOMMANO al S.A.L. n. 7 % | | | 0,00000 | 3'697,76 | 0,00 |
| | 003 Computo impianto elettrico - IMPIANTO EQUIPOTENZIALE | | | | | |
| | al S.A.L. n. 1 | | | 0,00000 | | 0,00 |
| | al S.A.L. n. 2 | | | 0,00000 | | 0,00 |
| | al S.A.L. n. 3 | | | 0,00000 | | 0,00 |
| | al S.A.L. n. 4 | | | 0,00000 | | 0,00 |
| 12 000.006 | | 5 | 28 | 9,81644 | | 961,56 |
| | al S.A.L. n. 5 | | | 9,81644 | | 961,56 |
| | | 6 | 46 | 90,18000 | | 8'833,49 |
| | al S.A.L. n. 6 | | | 99,99644 | | 9'795,05 |
| | | 7 | 98 | -99,99644 | | -9'795,05 |
| | SOMMANO al S.A.L. n. 7 % | | | 0,00000 | 9'795,40 | 0,00 |
| | 003 Computo impianto elettrico - QUADRI ELETTRICI | | | | | |
| | al S.A.L. n. 1 | | | 0,00000 | | 0,00 |
| | al S.A.L. n. 2 | | | 0,00000 | | 0,00 |
| | al S.A.L. n. 3 | | | 0,00000 | | 0,00 |
| 13 000.007 | al S.A.L. n. 4 | | | 0,00000 | | 0,00 |
| | | 5 | 31 | 31,30945 | | 39'585,25 |
| | al S.A.L. n. 5 | | | 31,30945 | | 39'585,25 |
| | | 6 | 47 | 48,69000 | | 61'559,88 |
| | al S.A.L. n. 6 | | | 79,99945 | | 101'145,13 |
| | | 7 | 104 | -79,99945 | | -101'145,14 |
| | SOMMANO al S.A.L. n. 7 % | | | 0,00000 | 126'432,29 | -0,01 |
| | 003 Computo impianto elettrico - LINEE ELETTRICHE DI DISTRIBUZIONE | | | | | |
| | al S.A.L. n. 1 | | | 0,00000 | | 0,00 |
| | al S.A.L. n. 2 | | | 0,00000 | | 0,00 |
| 14 | al S.A.L. n. 3 | | | 0,00000 | | 0,00 |
| | al S.A.L. n. 4 | | | 0,00000 | | 0,00 |
| | | 5 | 30 | 8,61142 | | 18'776,04 |
| | al S.A.L. n. 5 | | | 8,61142 | | 18'776,04 |
| | | 6 | 48 | 71,39000 | | 155'656,31 |
| | al S.A.L. n. 6 | | | 80,00142 | | 174'432,35 |
| | | 7 | 102 | -80,00142 | | -174'432,35 |
| | SOMMANO al S.A.L. n. 7 % | | | 0,00000 | 218'036,57 | 0,00 |
| | 003 Computo impianto elettrico - VIE CAVO E DERIVAZIONI DI | | | | | |

| Num.Ord. TARIFFA | INDICAZIONE DEI LAVORI E DELLE SOMMINISTRAZIONI | riferimenti | | Quantità | I M P O R T I | |
|---------------------|--|-------------|-----|----------------|------------------|--------------|
| | | SAL | RC | | unitario | TOTALE |
| 000.008 | DISTRIBUZIONE | | | | | |
| | al S.A.L. n. 1 | | | 0,00000 | | 0,00 |
| | al S.A.L. n. 2 | | | 0,00000 | | 0,00 |
| | al S.A.L. n. 3 | | | 0,00000 | | 0,00 |
| | al S.A.L. n. 4 | | | 0,00000 | | 0,00 |
| | | 5 | 26 | 48,45984 | | 46'912,03 |
| | al S.A.L. n. 5 | | | 48,45984 | | 46'912,03 |
| | | 6 | 49 | 41,54000 | | 40'213,21 |
| | al S.A.L. n. 6 | | | 89,99984 | | 87'125,24 |
| | | 7 | 94 | -89,99984 | | -87'125,25 |
| | SOMMANO al S.A.L. n. 7 % | | | 0,00000 | 96'806,00 | -0,01 |
| 15 000.009 | 003 Computo impianto elettrico - IMPIANTI DI ILLUMINAZIONE ORDINARIA E DI EMERGENZA | | | | | |
| | al S.A.L. n. 1 | | | 0,00000 | | 0,00 |
| | al S.A.L. n. 2 | | | 0,00000 | | 0,00 |
| | al S.A.L. n. 3 | | | 0,00000 | | 0,00 |
| | al S.A.L. n. 4 | | | 0,00000 | | 0,00 |
| | | 5 | 27 | 9,51862 | | 7'165,56 |
| | al S.A.L. n. 5 | | | 9,51862 | | 7'165,56 |
| | | 6 | 50 | 50,48000 | | 38'001,06 |
| | al S.A.L. n. 6 | | | 59,99862 | | 45'166,62 |
| | | 7 | 96 | -59,99862 | | -45'166,62 |
| | SOMMANO al S.A.L. n. 7 % | | | 0,00000 | 75'279,43 | 0,00 |
| 16 000.010 | 003 Computo impianto elettrico - IMPIANTO DI FORZA MOTRICE | | | | | |
| | al S.A.L. n. 1 | | | 0,00000 | | 0,00 |
| | al S.A.L. n. 2 | | | 0,00000 | | 0,00 |
| | al S.A.L. n. 3 | | | 0,00000 | | 0,00 |
| | al S.A.L. n. 4 | | | 0,00000 | | 0,00 |
| | | 5 | 29 | 13,77984 | | 3'491,93 |
| | al S.A.L. n. 5 | | | 13,77984 | | 3'491,93 |
| | | 6 | 51 | 56,22000 | | 14'246,63 |
| | al S.A.L. n. 6 | | | 69,99984 | | 17'738,56 |
| | | 7 | 100 | -69,99984 | | -17'738,56 |
| | SOMMANO al S.A.L. n. 7 % | | | 0,00000 | 25'340,86 | 0,00 |
| 17 000.011 | 003 Computo impianto elettrico - RETE DATI A CABLAGGIO STRUTTURATO | | | | | |
| | al S.A.L. n. 1 | | | 0,00000 | | 0,00 |
| | al S.A.L. n. 2 | | | 0,00000 | | 0,00 |
| | al S.A.L. n. 3 | | | 0,00000 | | 0,00 |
| | al S.A.L. n. 4 | | | 0,00000 | | 0,00 |
| | | 5 | 32 | 11,59569 | | 2'860,00 |
| | al S.A.L. n. 5 | | | 11,59569 | | 2'860,00 |
| | | 6 | 52 | 48,40000 | | 11'937,54 |
| | al S.A.L. n. 6 | | | 59,99569 | | 14'797,54 |
| | | 7 | 106 | -59,99569 | | -14'797,54 |
| | SOMMANO al S.A.L. n. 7 % | | | 0,00000 | 24'664,34 | 0,00 |
| 18 000.012 | 003 Computo impianto elettrico - IMPIANTO DI CHIAMATA INFERMIERI | | | | | |
| | al S.A.L. n. 1 | | | 0,00000 | | 0,00 |
| | al S.A.L. n. 2 | | | 0,00000 | | 0,00 |
| | al S.A.L. n. 3 | | | 0,00000 | | 0,00 |
| | al S.A.L. n. 4 | | | 0,00000 | | 0,00 |

| Num.Ord. TARIFFA | INDICAZIONE DEI LAVORI E DELLE SOMMINISTRAZIONI | riferimenti | | Quantità | I M P O R T I | | | |
|---------------------|---|--------------------------|--|--------------------------|---------------|------------|-----------|----------|
| | | SAL | RC | | unitario | TOTALE | | |
| 19 000.013 | 003 Computo impianto elettrico - IMPIANTO DI RIVELAZIONE FUMO | 5 | 33 | 11,69862 | | 2'897,90 | | |
| | | | | | | | | |
| | | | | al S.A.L. n. 5 | | 11,69862 | 2'897,90 | |
| | | 6 | 53 | 48,30000 | | 11'964,53 | | |
| | | | | al S.A.L. n. 6 | | 59,99862 | 14'862,43 | |
| | | 7 | 108 | -59,99862 | | -14'862,43 | | |
| | | | | SOMMANO al S.A.L. n. 7 % | | 0,00000 | 24'771,29 | 0,00 |
| | | | | | | | | |
| | | | | al S.A.L. n. 1 | | 0,00000 | 0,00 | |
| | | | | al S.A.L. n. 2 | | 0,00000 | 0,00 | |
| | | | | al S.A.L. n. 3 | | 0,00000 | 0,00 | |
| | | | | al S.A.L. n. 4 | | 0,00000 | 0,00 | |
| | | 20 000.014 | 003 Computo impianto elettrico - IMPIANTO EVAC | 5 | 34 | 5,70082 | | 2'226,00 |
| | | | | | | | | |
| | | | | al S.A.L. n. 5 | | 5,70082 | 2'226,00 | |
| 6 | 54 | | | 54,30000 | | 21'202,53 | | |
| | | | | al S.A.L. n. 6 | | 60,00082 | 23'428,53 | |
| 7 | 110 | | | -60,00082 | | -23'428,53 | | |
| | | | | SOMMANO al S.A.L. n. 7 % | | 0,00000 | 39'047,01 | 0,00 |
| | | | | | | | | |
| | | | | al S.A.L. n. 1 | | 0,00000 | 0,00 | |
| | | | | al S.A.L. n. 2 | | 0,00000 | 0,00 | |
| | | | | al S.A.L. n. 3 | | 0,00000 | 0,00 | |
| | | | | al S.A.L. n. 4 | | 0,00000 | 0,00 | |
| | | | | al S.A.L. n. 5 | | 8,30443 | 1'140,00 | |
| | | al S.A.L. n. 6 | | 8,30443 | 1'140,00 | | | |
| | | al S.A.L. n. 6 | | 51,70000 | 7'097,17 | | | |
| | | al S.A.L. n. 6 | | 60,00443 | 8'237,17 | | | |
| | | 7 | 112 | -60,00443 | | -8'237,17 | | |
| | | SOMMANO al S.A.L. n. 7 % | | 0,00000 | 13'727,61 | 0,00 | | |
| 21 000.015 | 003 Computo impianto elettrico - IMPIANTO VIDEOCITOFONICO | 5 | 35 | 8,30443 | | 1'140,00 | | |
| | | | | | | | | |
| | | | | al S.A.L. n. 5 | | 8,30443 | 1'140,00 | |
| | | 6 | 55 | 51,70000 | | 7'097,17 | | |
| | | | | al S.A.L. n. 6 | | 60,00443 | 8'237,17 | |
| | | 7 | 112 | -60,00443 | | -8'237,17 | | |
| | | | | SOMMANO al S.A.L. n. 7 % | | 0,00000 | 13'727,61 | 0,00 |
| | | | | | | | | |
| | | | | al S.A.L. n. 1 | | 0,00000 | 0,00 | |
| | | | | al S.A.L. n. 2 | | 0,00000 | 0,00 | |
| | | | | al S.A.L. n. 3 | | 0,00000 | 0,00 | |
| | | | | al S.A.L. n. 4 | | 0,00000 | 0,00 | |
| | | | | al S.A.L. n. 5 | | 46,38978 | 703,77 | |
| | | al S.A.L. n. 5 | | 46,38978 | 703,77 | | | |
| | | al S.A.L. n. 6 | | 13,61000 | 206,47 | | | |
| | | al S.A.L. n. 6 | | 59,99978 | 910,24 | | | |
| | | 7 | 114 | -59,99978 | | -910,24 | | |
| | | SOMMANO al S.A.L. n. 7 % | | 0,00000 | 1'517,08 | 0,00 | | |
| 22 000.016 | 003 Computo impianto elettrico - IMPIANTO TV | 6 | 57 | 60,00000 | | 2'381,70 | | |
| | | | | | | | | |
| | | | | al S.A.L. n. 6 | | 60,00000 | 2'381,70 | |
| | | 7 | 128 | -60,00000 | | -2'381,70 | | |
| | | | | SOMMANO al S.A.L. n. 7 % | | 0,00000 | 3'969,50 | 0,00 |
| | | | | | | | | |
| | | | | al S.A.L. n. 1 | | 0,00000 | 0,00 | |
| | | | | al S.A.L. n. 2 | | 0,00000 | 0,00 | |
| | | | | al S.A.L. n. 3 | | 0,00000 | 0,00 | |
| | | | | al S.A.L. n. 4 | | 0,00000 | 0,00 | |
| | | | | al S.A.L. n. 5 | | 0,00000 | 0,00 | |
| | | | | al S.A.L. n. 5 | | 60,00000 | 2'381,70 | |
| | | | | al S.A.L. n. 6 | | 60,00000 | 2'381,70 | |
| | | 7 | 128 | -60,00000 | | -2'381,70 | | |
| | | SOMMANO al S.A.L. n. 7 % | | 0,00000 | 3'969,50 | 0,00 | | |

| Num.Ord. TARIFFA | INDICAZIONE DEI LAVORI E DELLE SOMMINISTRAZIONI | riferimenti | | Quantità | I M P O R T I | |
|---------------------|--|-------------|-----|------------|---------------|-------------|
| | | SAL | RC | | unitario | TOTALE |
| 23 000.017 | 003 Computo impianto elettrico - IMPIANTO FOTOVOLTAICO | | | | | |
| | al S.A.L. n. 1 | | | 0,00000 | | 0,00 |
| | al S.A.L. n. 2 | | | 0,00000 | | 0,00 |
| | al S.A.L. n. 3 | | | 0,00000 | | 0,00 |
| | al S.A.L. n. 4 | | | 0,00000 | | 0,00 |
| | | 5 | 37 | 10,00000 | | 11'948,31 |
| | al S.A.L. n. 5 | | | 10,00000 | | 11'948,31 |
| | | 6 | 58 | 80,00000 | | 95'586,48 |
| | al S.A.L. n. 6 | | | 90,00000 | | 107'534,79 |
| | | 7 | 116 | -90,00000 | | -107'534,79 |
| | SOMMANO al S.A.L. n. 7 % | | | 0,00000 | 119'483,10 | 0,00 |
| 24 000.018 | 003 Computo impianto elettrico - IMPIANTI DEPOSITO LIQUIDI INFIAMMABILI | | | | | |
| | al S.A.L. n. 1 | | | 0,00000 | | 0,00 |
| | al S.A.L. n. 2 | | | 0,00000 | | 0,00 |
| | al S.A.L. n. 3 | | | 0,00000 | | 0,00 |
| | al S.A.L. n. 4 | | | 0,00000 | | 0,00 |
| | | 5 | 38 | 8,40704 | | 501,70 |
| | al S.A.L. n. 5 | | | 8,40704 | | 501,70 |
| | | 6 | 59 | 91,59000 | | 5'465,74 |
| | al S.A.L. n. 6 | | | 99,99704 | | 5'967,44 |
| | | 7 | 118 | -99,99704 | | -5'967,44 |
| | SOMMANO al S.A.L. n. 7 % | | | 0,00000 | 5'967,62 | 0,00 |
| 25 000.019 | 004 Computo impianto meccanico - IMPIANTO GEOTERMICO | | | | | |
| | | 1 | 3 | 33,00000 | | 41'619,76 |
| | al S.A.L. n. 1 | | | 33,00000 | | 41'619,76 |
| | | 2 | 11 | 67,00000 | | 84'500,72 |
| | al S.A.L. n. 2 | | | 100,00000 | | 126'120,48 |
| | al S.A.L. n. 3 | | | 100,00000 | | 126'120,48 |
| | al S.A.L. n. 4 | | | 100,00000 | | 126'120,48 |
| | al S.A.L. n. 5 | | | 100,00000 | | 126'120,48 |
| | al S.A.L. n. 6 | | | 100,00000 | | 126'120,48 |
| | | 7 | 72 | -100,00000 | | -126'120,48 |
| | SOMMANO al S.A.L. n. 7 % | | | 0,00000 | 126'120,48 | 0,00 |
| 26 000.020 | 004 Computo impianto meccanico - CENTRALE TERMICA | | | | | |
| | al S.A.L. n. 1 | | | 0,00000 | | 0,00 |
| | al S.A.L. n. 2 | | | 0,00000 | | 0,00 |
| | al S.A.L. n. 3 | | | 0,00000 | | 0,00 |
| | al S.A.L. n. 4 | | | 0,00000 | | 0,00 |
| | | 5 | 21 | 35,00000 | | 90'003,82 |
| | al S.A.L. n. 5 | | | 35,00000 | | 90'003,82 |
| | | 6 | 60 | 45,00000 | | 115'719,20 |
| | al S.A.L. n. 6 | | | 80,00000 | | 205'723,02 |
| | | 7 | 84 | -80,00000 | | -205'723,02 |
| | SOMMANO al S.A.L. n. 7 % | | | 0,00000 | 257'153,77 | 0,00 |
| 27 000.021 | 004 Computo impianto meccanico - DISTRIBUZIONE IMPIANTO DI RISCALDAMENTO E RAFFRESCAMENTO | | | | | |
| | al S.A.L. n. 1 | | | 0,00000 | | 0,00 |
| | al S.A.L. n. 2 | | | 0,00000 | | 0,00 |
| | al S.A.L. n. 3 | | | 0,00000 | | 0,00 |
| | al S.A.L. n. 4 | | | 0,00000 | | 0,00 |

| Num.Ord. TARIFFA | INDICAZIONE DEI LAVORI E DELLE SOMMINISTRAZIONI | riferimenti | | Quantità | I M P O R T I | | |
|---------------------|--|-------------|-----|-----------|---------------|------------|-------|
| | | SAL | RC | | unitario | TOTALE | |
| 28 000.022 | 004 Computo impianto meccanico - IMPIANTO DI VENTILAZIONE MECCANICA CONTROLLATA | 5 | 22 | 10,00000 | | 6'950,41 | |
| | | | | 10,00000 | | 6'950,41 | |
| | | 6 | 61 | 70,00000 | | 48'652,89 | |
| | | | | 80,00000 | | 55'603,30 | |
| | | 7 | 86 | -80,00000 | | -55'603,30 | |
| | | | | | 0,00000 | 69'504,13 | 0,00 |
| | | | | | | | |
| | | | | | | | |
| | | | | | | | |
| | | | | | | | |
| 29 000.023 | 004 Computo impianto meccanico - IMPIANTO IDRICO SANITARIO E SCARICHI | 5 | 23 | 10,00000 | | 14'900,94 | |
| | | | | 10,00000 | | 14'900,94 | |
| | | 6 | 62 | 40,00000 | | 59'603,76 | |
| | | | | 50,00000 | | 74'504,70 | |
| | | 7 | 88 | -50,00000 | | -74'504,71 | |
| | | | | | 0,00000 | 149'009,41 | -0,01 |
| | | | | | | | |
| | | | | | | | |
| | | | | | | | |
| | | | | | | | |
| 30 000.024 | 004 Computo impianto meccanico - IMPIANTO ESTRAZIONE FORZATA | 5 | 24 | 10,00000 | | 4'049,84 | |
| | | | | 10,00000 | | 4'049,84 | |
| | | 6 | 63 | 50,00000 | | 20'249,20 | |
| | | | | 60,00000 | | 24'299,04 | |
| | | 7 | 90 | -60,00000 | | -24'299,04 | |
| | | | | | 0,00000 | 40'498,40 | 0,00 |
| | | | | | | | |
| | | | | | | | |
| | | | | | | | |
| | | | | | | | |
| 31 000.026 | 004 Computo impianto meccanico - IMPIANTO GAS MEDICALI | 5 | 25 | 10,00000 | | 344,01 | |
| | | | | 10,00000 | | 344,01 | |
| | | 6 | 64 | 50,00000 | | 1'720,04 | |
| | | | | 60,00000 | | 2'064,05 | |
| | | 7 | 92 | -60,00000 | | -2'064,05 | |
| | | | | | 0,00000 | 3'440,08 | 0,00 |
| | | | | | | | |
| | | | | | | | |
| | | | | | | | |
| | | | | | | | |
| | | 5 | 39 | 35,00000 | | 30'830,60 | |
| | | | | 35,00000 | | 30'830,60 | |
| | | 6 | 65 | 15,00000 | | 13'213,11 | |
| | | | | 50,00000 | | 44'043,71 | |
| | | 7 | 120 | -50,00000 | | -44'043,71 | |
| | | | | | | | |
| | | | | | | | |
| | | | | | | | |

| Num.Ord. TARIFFA | INDICAZIONE DEI LAVORI E DELLE SOMMINISTRAZIONI | riferimenti | | Quantità | I M P O R T I | |
|---------------------|---|-------------|-----|-----------|---------------|--------------|
| | | SAL | RC | | unitario | TOTALE |
| | SOMMANO al S.A.L. n. 7 % | | | 0,00000 | 88'087,43 | 0,00 |
| 32 000.028 | 004 Computo impianto meccanico - REGOLAZIONE | | | | | |
| | al S.A.L. n. 1 | | | 0,00000 | | 0,00 |
| | al S.A.L. n. 2 | | | 0,00000 | | 0,00 |
| | al S.A.L. n. 3 | | | 0,00000 | | 0,00 |
| | al S.A.L. n. 4 | | | 0,00000 | | 0,00 |
| | al S.A.L. n. 5 | | | 0,00000 | | 0,00 |
| | | 6 | 66 | 50,00000 | | 22'227,70 |
| | al S.A.L. n. 6 | | | 50,00000 | | 22'227,70 |
| | | 7 | 130 | -50,00000 | | -22'227,70 |
| | SOMMANO al S.A.L. n. 7 % | | | 0,00000 | 44'455,39 | 0,00 |
| 33 VAR | Conguaglio per aliquote Variante. | | | | | |
| | al S.A.L. n. 1 | | | 0,00000 | | 0,00 |
| | al S.A.L. n. 2 | | | 0,00000 | | 0,00 |
| | al S.A.L. n. 3 | | | 0,00000 | | 0,00 |
| | al S.A.L. n. 4 | | | 0,00000 | | 0,00 |
| | al S.A.L. n. 5 | | | 0,00000 | | 0,00 |
| | al S.A.L. n. 6 | | | 0,00000 | | 0,00 |
| | | 7 | 132 | 100,00000 | | -2,97 |
| | SOMMANO al S.A.L. n. 7 % | | | 100,00000 | -2,97 | -2,97 |
| | Parziale LAVORI A CORPO euro | | | | | -3,00 |

| Num.Ord. TARIFFA | INDICAZIONE DEI LAVORI E DELLE SOMMINISTRAZIONI | riferimenti | | Quantità | I M P O R T I | |
|--------------------------|---|-------------|-----|--|---------------|--|
| | | SAL | RC | | unitario | TOTALE |
| LAVORI A CORPO | | | | | | |
| 34 VAR000.001. 001 | 001 Computo strutture - OPERE STRUTTURALI - Fondazioni al S.A.L. n. 1 al S.A.L. n. 2 al S.A.L. n. 3 al S.A.L. n. 4 al S.A.L. n. 5 al S.A.L. n. 6 | | | 0,00000 0,00000 0,00000 0,00000 0,00000 0,00000 | | 0,00 0,00 0,00 0,00 0,00 0,00 |
| | | 7 | 71 | 93,73222 | | 130'285,52 |
| | | 7 | 133 | 6,26778 | | 8'712,06 |
| | SOMMANO al S.A.L. n. 7 % | | | 100,00000 | 138'997,58 | 138'997,58 |
| 35 VAR000.001. 002 | 001 Computo strutture - OPERE STRUTTURALI - Strutture in elevazione al S.A.L. n. 1 al S.A.L. n. 2 al S.A.L. n. 3 al S.A.L. n. 4 al S.A.L. n. 5 al S.A.L. n. 6 | | | 0,00000 0,00000 0,00000 0,00000 0,00000 0,00000 | | 0,00 0,00 0,00 0,00 0,00 0,00 |
| | | 7 | 75 | 100,12962 | | 420'070,92 |
| | | 7 | 134 | -0,12962 | | -543,79 |
| | SOMMANO al S.A.L. n. 7 % | | | 100,00000 | 419'527,13 | 419'527,13 |
| 36 VAR000.001. 003 | 001 Computo strutture - OPERE STRUTTURALI - Scale al S.A.L. n. 1 al S.A.L. n. 2 al S.A.L. n. 3 al S.A.L. n. 4 al S.A.L. n. 5 al S.A.L. n. 6 | | | 0,00000 0,00000 0,00000 0,00000 0,00000 0,00000 | | 0,00 0,00 0,00 0,00 0,00 0,00 |
| | | 7 | 77 | 100,00325 | | 12'319,23 |
| | | 7 | 135 | -0,00325 | | -0,40 |
| | SOMMANO al S.A.L. n. 7 % | | | 100,00000 | 12'318,83 | 12'318,83 |
| 37 VAR000.001. 004 | 001 Computo strutture - OPERE STRUTTURALI - Muro controterra piano terra al S.A.L. n. 1 al S.A.L. n. 2 al S.A.L. n. 3 al S.A.L. n. 4 al S.A.L. n. 5 al S.A.L. n. 6 | | | 0,00000 0,00000 0,00000 0,00000 0,00000 0,00000 | | 0,00 0,00 0,00 0,00 0,00 0,00 |
| | | 7 | 79 | 95,20828 | | 30'949,84 |
| | | 7 | 136 | 4,79172 | | 1'557,67 |
| | SOMMANO al S.A.L. n. 7 % | | | 100,00000 | 32'507,51 | 32'507,51 |
| 38 VAR000.001. 005 | 001 Computo strutture - OPERE STRUTTURALI - Marciapiede al S.A.L. n. 1 al S.A.L. n. 2 al S.A.L. n. 3 al S.A.L. n. 4 al S.A.L. n. 5 al S.A.L. n. 6 | | | 0,00000 0,00000 0,00000 0,00000 0,00000 0,00000 | | 0,00 0,00 0,00 0,00 0,00 0,00 |

| Num.Ord. TARIFFA | INDICAZIONE DEI LAVORI E DELLE SOMMINISTRAZIONI | riferimenti | | Quantità | I M P O R T I | |
|------------------------------|---|-------------|-----|-----------|---------------|--------------|
| | | SAL | RC | | unitario | TOTALE |
| | | 7 | 81 | 100,00000 | | 9'762,24 |
| | SOMMANO al S.A.L. n. 7 % | | | 100,00000 | 9'762,24 | 9'762,24 |
| 39 VAR000.001. 006 | 001 Computo strutture - OPERE STRUTTURALI - Carpenteria metallica | | | | | |
| | al S.A.L. n. 1 | | | 0,00000 | | 0,00 |
| | al S.A.L. n. 2 | | | 0,00000 | | 0,00 |
| | al S.A.L. n. 3 | | | 0,00000 | | 0,00 |
| | al S.A.L. n. 4 | | | 0,00000 | | 0,00 |
| | al S.A.L. n. 5 | | | 0,00000 | | 0,00 |
| | al S.A.L. n. 6 | | | 0,00000 | | 0,00 |
| | | 7 | 123 | 100,00000 | | 53'191,74 |
| | SOMMANO al S.A.L. n. 7 % | | | 100,00000 | 53'191,74 | 53'191,74 |
| 40 VAR000.002. 007.001 | 002 Computo architettonico - NUOVO ODC - OPERE EDILI - OG1 - Edifici civili e industriali | | | | | |
| | al S.A.L. n. 1 | | | 0,00000 | | 0,00 |
| | al S.A.L. n. 2 | | | 0,00000 | | 0,00 |
| | al S.A.L. n. 3 | | | 0,00000 | | 0,00 |
| | al S.A.L. n. 4 | | | 0,00000 | | 0,00 |
| | al S.A.L. n. 5 | | | 0,00000 | | 0,00 |
| | al S.A.L. n. 6 | | | 0,00000 | | 0,00 |
| | | 7 | 69 | 81,61493 | | 1'530'847,07 |
| | | 7 | 137 | 18,38507 | | 344'847,82 |
| | SOMMANO al S.A.L. n. 7 % | | | 100,00000 | 1'875'694,89 | 1'875'694,89 |
| 41 VAR000.002. 008.002 | 002 Computo architettonico - NUOVO ODC - IMPIANTI IDROTERMOSANITARI - OS3 - Impianti idrico-sanitario, cucine, lavanderie | | | | | |
| | al S.A.L. n. 1 | | | 0,00000 | | 0,00 |
| | al S.A.L. n. 2 | | | 0,00000 | | 0,00 |
| | al S.A.L. n. 3 | | | 0,00000 | | 0,00 |
| | al S.A.L. n. 4 | | | 0,00000 | | 0,00 |
| | al S.A.L. n. 5 | | | 0,00000 | | 0,00 |
| | al S.A.L. n. 6 | | | 0,00000 | | 0,00 |
| | | 7 | 83 | 80,00001 | | 45'097,10 |
| | | 7 | 138 | 19,99999 | | 11'274,27 |
| | SOMMANO al S.A.L. n. 7 % | | | 100,00000 | 56'371,37 | 56'371,37 |
| 42 VAR000.003. 007.001 | 002 Computo architettonico - NUOVA STRADA DI COLLEGAMENTO - OPERE EDILI - OG1 - Edifici civili e industriali | | | | | |
| | al S.A.L. n. 1 | | | 0,00000 | | 0,00 |
| | al S.A.L. n. 2 | | | 0,00000 | | 0,00 |
| | al S.A.L. n. 3 | | | 0,00000 | | 0,00 |
| | al S.A.L. n. 4 | | | 0,00000 | | 0,00 |
| | al S.A.L. n. 5 | | | 0,00000 | | 0,00 |
| | al S.A.L. n. 6 | | | 0,00000 | | 0,00 |
| | | 7 | 125 | 48,28110 | | 41'423,78 |
| | | 7 | 139 | 51,71890 | | 44'373,31 |
| | SOMMANO al S.A.L. n. 7 % | | | 100,00000 | 85'797,09 | 85'797,09 |
| 43 VAR000.004 | 003 Computo impianto elettrico - IMPIANTO DI TERRA | | | | | |
| | al S.A.L. n. 1 | | | 0,00000 | | 0,00 |
| | al S.A.L. n. 2 | | | 0,00000 | | 0,00 |
| | al S.A.L. n. 3 | | | 0,00000 | | 0,00 |

| Num.Ord. TARIFFA | INDICAZIONE DEI LAVORI E DELLE SOMMINISTRAZIONI | riferimenti | | Quantità | I M P O R T I | |
|---------------------|--|--|----|----------|---------------|------------|
| | | SAL | RC | | unitario | TOTALE |
| 44 VAR000.005 | | | | 0,00000 | | 0,00 |
| | | | | 0,00000 | | 0,00 |
| | | | | 0,00000 | | 0,00 |
| | | | 7 | 127 | 100,00000 | 3'697,76 |
| | | SOMMANO al S.A.L. n. 7 % | | | 100,00000 | 3'697,76 |
| | | 003 Computo impianto elettrico - IMPIANTO EQUIPOTENZIALE | | | | |
| | | | | | 0,00000 | 0,00 |
| | | | | | 0,00000 | 0,00 |
| | | | | | 0,00000 | 0,00 |
| | | | | | 0,00000 | 0,00 |
| 45 VAR000.006 | | | | 0,00000 | | 0,00 |
| | | | | 0,00000 | | 0,00 |
| | | | | 0,00000 | | 0,00 |
| | | | | 0,00000 | | 0,00 |
| | | | | 0,00000 | | 0,00 |
| | | | | 0,00000 | | 0,00 |
| | | | 7 | 99 | 99,99643 | 9'795,05 |
| | | | 7 | 140 | 0,00357 | 0,35 |
| | | SOMMANO al S.A.L. n. 7 % | | | 100,00000 | 9'795,40 |
| | | 003 Computo impianto elettrico - QUADRI ELETTRICI | | | | |
| 46 VAR000.007 | | | | 0,00000 | | 0,00 |
| | | | | 0,00000 | | 0,00 |
| | | | | 0,00000 | | 0,00 |
| | | | | 0,00000 | | 0,00 |
| | | | | 0,00000 | | 0,00 |
| | | | | 0,00000 | | 0,00 |
| | | | | 0,00000 | | 0,00 |
| | | | 7 | 105 | 73,66593 | 101'145,13 |
| | | | 7 | 141 | 26,33407 | 36'157,32 |
| | | SOMMANO al S.A.L. n. 7 % | | | 100,00000 | 137'302,45 |
| 47 VAR000.008 | | | | 0,00000 | | 0,00 |
| | | | | 0,00000 | | 0,00 |
| | | | | 0,00000 | | 0,00 |
| | | | | 0,00000 | | 0,00 |
| | | | | 0,00000 | | 0,00 |
| | | | | 0,00000 | | 0,00 |
| | | | | 0,00000 | | 0,00 |
| | | | 7 | 103 | 78,80067 | 174'432,35 |
| | | | 7 | 142 | 21,19933 | 46'926,62 |
| | | SOMMANO al S.A.L. n. 7 % | | | 100,00000 | 221'358,97 |
| 48 VAR000.009 | | | | 0,00000 | | 0,00 |
| | | | | 0,00000 | | 0,00 |
| | | | | 0,00000 | | 0,00 |
| | | | | 0,00000 | | 0,00 |
| | | | | 0,00000 | | 0,00 |
| | | | | 0,00000 | | 0,00 |
| | | | | 0,00000 | | 0,00 |
| | | | 7 | 95 | 75,40734 | 87'125,24 |
| | | | 7 | 143 | 24,59266 | 28'414,23 |
| | | SOMMANO al S.A.L. n. 7 % | | | 100,00000 | 115'539,47 |
| 48 VAR000.009 | 003 Computo impianto elettrico - IMPIANTI DI ILLUMINAZIONE ORDINARIA E DI EMERGENZA | | | | | |
| | | | | 0,00000 | | 0,00 |


| Num.Ord. TARIFFA | INDICAZIONE DEI LAVORI E DELLE SOMMINISTRAZIONI | riferimenti | | Quantità | I M P O R T I | | |
|---------------------|--|------------------|---|----------------|---------------|-----------|-----------|
| | | SAL | RC | | unitario | TOTALE | |
| 49 VAR000.010 | 003 Computo impianto elettrico - IMPIANTO DI FORZA MOTRICE | al S.A.L. n. 2 | | 0,00000 | | 0,00 | |
| | | al S.A.L. n. 3 | | 0,00000 | | 0,00 | |
| | | al S.A.L. n. 4 | | 0,00000 | | 0,00 | |
| | | al S.A.L. n. 5 | | 0,00000 | | 0,00 | |
| | | al S.A.L. n. 6 | | 0,00000 | | 0,00 | |
| | | | 7 97 | 58,48706 | | 45'166,62 | |
| | | | 7 144 | 41,51294 | | 32'058,36 | |
| | | | | | | | |
| | | | SOMMANO al S.A.L. n. 7 % | | 100,00000 | 77'224,98 | 77'224,98 |
| | | 50 VAR000.011 | 003 Computo impianto elettrico - RETE DATI A CABLAGGIO STRUTTURATO | al S.A.L. n. 1 | | 0,00000 | |
| al S.A.L. n. 2 | | | | 0,00000 | | 0,00 | |
| al S.A.L. n. 3 | | | | 0,00000 | | 0,00 | |
| al S.A.L. n. 4 | | | | 0,00000 | | 0,00 | |
| al S.A.L. n. 5 | | | | 0,00000 | | 0,00 | |
| al S.A.L. n. 6 | | | | 0,00000 | | 0,00 | |
| | 7 101 | | | 64,06389 | | 17'738,56 | |
| | 7 145 | | | 35,93611 | | 9'950,30 | |
| | | | | | | | |
| | SOMMANO al S.A.L. n. 7 % | | | | 100,00000 | 27'688,86 | 27'688,86 |
| 51 VAR000.012 | 003 Computo impianto elettrico - IMPIANTO DI CHIAMATA INFERMIERI | al S.A.L. n. 1 | | 0,00000 | | 0,00 | |
| | | al S.A.L. n. 2 | | 0,00000 | | 0,00 | |
| | | al S.A.L. n. 3 | | 0,00000 | | 0,00 | |
| | | al S.A.L. n. 4 | | 0,00000 | | 0,00 | |
| | | al S.A.L. n. 5 | | 0,00000 | | 0,00 | |
| | | al S.A.L. n. 6 | | 0,00000 | | 0,00 | |
| | | | 7 107 | 59,99569 | | 14'797,54 | |
| | | | 7 146 | 40,00431 | | 9'866,80 | |
| | | | | | | | |
| | | | SOMMANO al S.A.L. n. 7 % | | 100,00000 | 24'664,34 | 24'664,34 |
| 52 VAR000.013 | 003 Computo impianto elettrico - IMPIANTO DI RIVELAZIONE FUMO | al S.A.L. n. 1 | | 0,00000 | | 0,00 | |
| | | al S.A.L. n. 2 | | 0,00000 | | 0,00 | |
| | | al S.A.L. n. 3 | | 0,00000 | | 0,00 | |
| | | al S.A.L. n. 4 | | 0,00000 | | 0,00 | |
| | | al S.A.L. n. 5 | | 0,00000 | | 0,00 | |
| | | al S.A.L. n. 6 | | 0,00000 | | 0,00 | |
| | | | 7 111 | 60,00083 | | 23'428,53 | |
| | | | 7 148 | 39,99917 | | 15'618,48 | |
| | | | | | | | |
| | | | SOMMANO al S.A.L. n. 7 % | | 100,00000 | 39'047,01 | 39'047,01 |

| Num.Ord. TARIFFA | INDICAZIONE DEI LAVORI E DELLE SOMMINISTRAZIONI | riferimenti | | Quantità | I M P O R T I | |
|---------------------|--|-------------|-----------|------------|---------------|------------|
| | | SAL | RC | | unitario | TOTALE |
| 53 VAR000.014 | 003 Computo impianto elettrico - IMPIANTO EVAC al S.A.L. n. 1 al S.A.L. n. 2 al S.A.L. n. 3 al S.A.L. n. 4 al S.A.L. n. 5 al S.A.L. n. 6 | | | 0,00000 | | 0,00 |
| | | | | 0,00000 | | 0,00 |
| | | | | 0,00000 | | 0,00 |
| | | | | 0,00000 | | 0,00 |
| | | | | 0,00000 | | 0,00 |
| | | | | 0,00000 | | 0,00 |
| | | 7 | 113 | 13,73947 | | 8'237,17 |
| | | 7 | 149 | 86,26053 | | 51'715,44 |
| | SOMMANO al S.A.L. n. 7 % | | 100,00000 | 59'952,61 | 59'952,61 | |
| 54 VAR000.015 | 003 Computo impianto elettrico - IMPIANTO VIDEOCITOFONICO al S.A.L. n. 1 al S.A.L. n. 2 al S.A.L. n. 3 al S.A.L. n. 4 al S.A.L. n. 5 al S.A.L. n. 6 | | | 0,00000 | | 0,00 |
| | | | | 0,00000 | | 0,00 |
| | | | | 0,00000 | | 0,00 |
| | | | | 0,00000 | | 0,00 |
| | | | | 0,00000 | | 0,00 |
| | | | | 0,00000 | | 0,00 |
| | | 7 | 115 | 59,99947 | | 910,24 |
| | | 7 | 150 | 40,00053 | | 606,84 |
| | SOMMANO al S.A.L. n. 7 % | | 100,00000 | 1'517,08 | 1'517,08 | |
| 55 VAR000.016 | 003 Computo impianto elettrico - IMPIANTO TV al S.A.L. n. 1 al S.A.L. n. 2 al S.A.L. n. 3 al S.A.L. n. 4 al S.A.L. n. 5 al S.A.L. n. 6 | | | 0,00000 | | 0,00 |
| | | | | 0,00000 | | 0,00 |
| | | | | 0,00000 | | 0,00 |
| | | | | 0,00000 | | 0,00 |
| | | | | 0,00000 | | 0,00 |
| | | | | 0,00000 | | 0,00 |
| | | 7 | 129 | 60,00000 | | 2'381,70 |
| | | 7 | 151 | 40,00000 | | 1'587,80 |
| | SOMMANO al S.A.L. n. 7 % | | 100,00000 | 3'969,50 | 3'969,50 | |
| 56 VAR000.017 | 003 Computo impianto elettrico - IMPIANTO FOTOVOLTAICO al S.A.L. n. 1 al S.A.L. n. 2 al S.A.L. n. 3 al S.A.L. n. 4 al S.A.L. n. 5 al S.A.L. n. 6 | | | 0,00000 | | 0,00 |
| | | | | 0,00000 | | 0,00 |
| | | | | 0,00000 | | 0,00 |
| | | | | 0,00000 | | 0,00 |
| | | | | 0,00000 | | 0,00 |
| | | | | 0,00000 | | 0,00 |
| | | 7 | 117 | 90,00000 | | 107'534,79 |
| | | 7 | 152 | 10,00000 | | 11'948,31 |
| | SOMMANO al S.A.L. n. 7 % | | 100,00000 | 119'483,10 | 119'483,10 | |
| 57 VAR000.018 | 003 Computo impianto elettrico - IMPIANTI DEPOSITO LIQUIDI INFIAMMABILI al S.A.L. n. 1 al S.A.L. n. 2 al S.A.L. n. 3 al S.A.L. n. 4 al S.A.L. n. 5 al S.A.L. n. 6 | | | 0,00000 | | 0,00 |
| | | | | 0,00000 | | 0,00 |
| | | | | 0,00000 | | 0,00 |
| | | | | 0,00000 | | 0,00 |
| | | | | 0,00000 | | 0,00 |
| | | | | 0,00000 | | 0,00 |
| | | 7 | 119 | 99,99698 | | 5'967,44 |
| | | 7 | 153 | 0,00302 | | 0,18 |

| Num.Ord. TARIFFA | INDICAZIONE DEI LAVORI E DELLE SOMMINISTRAZIONI | riferimenti | | Quantità | I M P O R T I | |
|---------------------|---|-------------|-----|-----------|---------------|------------|
| | | SAL | RC | | unitario | TOTALE |
| 58 VAR000.019 | SOMMANO al S.A.L. n. 7 % | | | 100,00000 | 5'967,62 | 5'967,62 |
| | 004 Computo impianto meccanico - IMPIANTO GEOTERMICO | | | | | |
| | al S.A.L. n. 1 | | | 0,00000 | | 0,00 |
| | al S.A.L. n. 2 | | | 0,00000 | | 0,00 |
| | al S.A.L. n. 3 | | | 0,00000 | | 0,00 |
| | al S.A.L. n. 4 | | | 0,00000 | | 0,00 |
| | al S.A.L. n. 5 | | | 0,00000 | | 0,00 |
| | al S.A.L. n. 6 | | | 0,00000 | | 0,00 |
| | | 7 | 73 | 100,00000 | | 126'120,48 |
| | SOMMANO al S.A.L. n. 7 % | | | 100,00000 | 126'120,48 | 126'120,48 |
| 59 VAR000.020 | 004 Computo impianto meccanico - CENTRALE TERMICA | | | | | |
| | al S.A.L. n. 1 | | | 0,00000 | | 0,00 |
| | al S.A.L. n. 2 | | | 0,00000 | | 0,00 |
| | al S.A.L. n. 3 | | | 0,00000 | | 0,00 |
| | al S.A.L. n. 4 | | | 0,00000 | | 0,00 |
| | al S.A.L. n. 5 | | | 0,00000 | | 0,00 |
| | al S.A.L. n. 6 | | | 0,00000 | | 0,00 |
| | | 7 | 85 | 70,57559 | | 205'723,03 |
| | | 7 | 154 | 29,42441 | | 85'770,15 |
| | SOMMANO al S.A.L. n. 7 % | | | 100,00000 | 291'493,18 | 291'493,18 |
| 60 VAR000.021 | 004 Computo impianto meccanico - DISTRIBUZIONE IMPIANTO DI RISCALDAMENTO E RAFFRESCAMENTO | | | | | |
| | al S.A.L. n. 1 | | | 0,00000 | | 0,00 |
| | al S.A.L. n. 2 | | | 0,00000 | | 0,00 |
| | al S.A.L. n. 3 | | | 0,00000 | | 0,00 |
| | al S.A.L. n. 4 | | | 0,00000 | | 0,00 |
| | al S.A.L. n. 5 | | | 0,00000 | | 0,00 |
| | al S.A.L. n. 6 | | | 0,00000 | | 0,00 |
| | | 7 | 87 | 66,69168 | | 55'603,30 |
| | | 7 | 155 | 33,30832 | | 27'770,37 |
| | SOMMANO al S.A.L. n. 7 % | | | 100,00000 | 83'373,67 | 83'373,67 |
| 61 VAR000.022 | 004 Computo impianto meccanico - IMPIANTO DI VENTILAZIONE MECCANICA CONTROLLATA | | | | | |
| | al S.A.L. n. 1 | | | 0,00000 | | 0,00 |
| | al S.A.L. n. 2 | | | 0,00000 | | 0,00 |
| | al S.A.L. n. 3 | | | 0,00000 | | 0,00 |
| | al S.A.L. n. 4 | | | 0,00000 | | 0,00 |
| | al S.A.L. n. 5 | | | 0,00000 | | 0,00 |
| | al S.A.L. n. 6 | | | 0,00000 | | 0,00 |
| | | 7 | 89 | 44,62489 | | 74'504,71 |
| | | 7 | 156 | 55,37511 | | 92'453,03 |
| | SOMMANO al S.A.L. n. 7 % | | | 100,00000 | 166'957,74 | 166'957,74 |
| 62 VAR000.023 | 004 Computo impianto meccanico - IMPIANTO IDRICO SANITARIO E SCARICHI | | | | | |
| | al S.A.L. n. 1 | | | 0,00000 | | 0,00 |
| | al S.A.L. n. 2 | | | 0,00000 | | 0,00 |
| | al S.A.L. n. 3 | | | 0,00000 | | 0,00 |
| | al S.A.L. n. 4 | | | 0,00000 | | 0,00 |
| | al S.A.L. n. 5 | | | 0,00000 | | 0,00 |
| | al S.A.L. n. 6 | | | 0,00000 | | 0,00 |

| Num.Ord. TARIFFA | INDICAZIONE DEI LAVORI E DELLE SOMMINISTRAZIONI | riferimenti | | Quantità | I M P O R T I | | |
|---------------------|--|--------------------------|-----------|-----------|---------------|-----------|-----------|
| | | SAL | RC | | unitario | TOTALE | |
| 63 VAR000.024 | 004 Computo impianto meccanico - IMPIANTO ESTRAZIONE FORZATA al S.A.L. n. 1 al S.A.L. n. 2 al S.A.L. n. 3 al S.A.L. n. 4 al S.A.L. n. 5 al S.A.L. n. 6 | 7 | 91 | 52,72839 | 46'083,41 | 24'299,04 | |
| | | 7 | 157 | 47,27161 | | 21'784,37 | |
| | | SOMMANO al S.A.L. n. 7 % | | 100,00000 | | 46'083,41 | 46'083,41 |
| | | | | 0,00000 | | 0,00 | |
| | | | | 0,00000 | | 0,00 | |
| | | | | 0,00000 | | 0,00 | |
| | | | | 0,00000 | | 0,00 | |
| | | | | 0,00000 | | 0,00 | |
| | | | | 0,00000 | | 0,00 | |
| | | | | 0,00000 | | 0,00 | |
| 64 VAR000.025 | 004 Computo impianto meccanico - RETE IDRANTI al S.A.L. n. 1 al S.A.L. n. 2 al S.A.L. n. 3 al S.A.L. n. 4 al S.A.L. n. 5 al S.A.L. n. 6 | 7 | 93 | 60,00006 | 3'440,08 | 2'064,05 | |
| | | 7 | 158 | 39,99994 | | 1'376,03 | |
| | | SOMMANO al S.A.L. n. 7 % | | 100,00000 | | 3'440,08 | 3'440,08 |
| | | | | 0,00000 | | 0,00 | |
| | | | | 0,00000 | | 0,00 | |
| | | | | 0,00000 | | 0,00 | |
| | | | | 0,00000 | | 0,00 | |
| | | | | 0,00000 | | 0,00 | |
| | | | | 0,00000 | | 0,00 | |
| | | | | 0,00000 | | 0,00 | |
| 65 VAR000.026 | 004 Computo impianto meccanico - IMPIANTO GAS MEDICALI al S.A.L. n. 1 al S.A.L. n. 2 al S.A.L. n. 3 al S.A.L. n. 4 al S.A.L. n. 5 al S.A.L. n. 6 | 7 | 159 | 100,00000 | 6'271,73 | 6'271,73 | |
| | | SOMMANO al S.A.L. n. 7 % | | 100,00000 | | 6'271,73 | 6'271,73 |
| | | | | 0,00000 | | 0,00 | |
| | | | | 0,00000 | | 0,00 | |
| | | | | 0,00000 | | 0,00 | |
| | | | | 0,00000 | | 0,00 | |
| | | | | 0,00000 | | 0,00 | |
| | | | | 0,00000 | | 0,00 | |
| | | | | 0,00000 | | 0,00 | |
| | | | | 0,00000 | | 0,00 | |
| 66 VAR000.027 | 004 Computo impianto meccanico - TRAVI TESTALETTO al S.A.L. n. 1 al S.A.L. n. 2 al S.A.L. n. 3 al S.A.L. n. 4 al S.A.L. n. 5 al S.A.L. n. 6 | 7 | 121 | 49,99999 | 88'087,43 | 44'043,71 | |
| | | 7 | 160 | 50,00001 | | 44'043,72 | |
| | | SOMMANO al S.A.L. n. 7 % | | 100,00000 | | 88'087,43 | 88'087,43 |
| | | | | 0,00000 | | 0,00 | |
| | | | | 0,00000 | | 0,00 | |
| | | | | 0,00000 | | 0,00 | |
| | | | | 0,00000 | | 0,00 | |
| | | | | 0,00000 | | 0,00 | |
| | | | | 0,00000 | | 0,00 | |
| | | | | 0,00000 | | 0,00 | |
| 67 VAR000.028 | 004 Computo impianto meccanico - REGOLAZIONE al S.A.L. n. 1 al S.A.L. n. 2 al S.A.L. n. 3 al S.A.L. n. 4 al S.A.L. n. 5 al S.A.L. n. 6 | 7 | 161 | 100,00000 | 64'411,80 | 64'411,80 | |
| | | SOMMANO al S.A.L. n. 7 % | | 100,00000 | | 64'411,80 | 64'411,80 |
| | | | | 0,00000 | | 0,00 | |
| | | | | 0,00000 | | 0,00 | |
| | | | | 0,00000 | | 0,00 | |
| | | | | 0,00000 | | 0,00 | |
| | | | | 0,00000 | | 0,00 | |
| | | | | 0,00000 | | 0,00 | |
| | | | | 0,00000 | | 0,00 | |
| | | | | 0,00000 | | 0,00 | |
| | | 50,00001 | 22'227,70 | | | | |

| Num.Ord. TARIFFA | INDICAZIONE DEI LAVORI E DELLE SOMMINISTRAZIONI | riferimenti | | Quantità | I M P O R T I | |
|---------------------|---|-------------|-----|-----------|---------------|---------------------|
| | | SAL | RC | | unitario | TOTALE |
| | | 7 | 162 | 49,99999 | | 22'227,69 |
| | SOMMANO al S.A.L. n. 7 % | | | 100,00000 | 44'455,39 | 44'455,39 |
| | Parziale LAVORI A CORPO euro | | | | | 4'476'846,73 |

| Num.Ord. TARIFFA | INDICAZIONE DEI LAVORI E DELLE SOMMINISTRAZIONI | riferimenti | | Quantità | I M P O R T I | |
|---------------------|--|-------------|-----|-----------|---------------|--------------|
| | | SAL | RC | | unitario | TOTALE |
| | <u>COSTI SICUREZZA (SPECIALI)</u> | | | | | |
| 68 SIC.SPCL | La presente VOCE scaturisce dalla stima analitica dei soli costi della sicurezza degli apprestamenti, espressamente previsti dal Piano di Sicurezza e Coordinamento (PSC) per lo specifico cantiere, denominati "Costi Speciali". Tali "Costi Speciali" della SICUREZZA NON sono compresi nei prezzi unitari delle lavorazioni e NON sono soggetti a Ribasso d'Asta. | | | | | |
| | | 1 | 4 | 20,00000 | | 32'000,00 |
| | al S.A.L. n. 1 | | | 20,00000 | | 32'000,00 |
| | | 2 | 12 | 20,00000 | | 32'000,00 |
| | al S.A.L. n. 2 | | | 40,00000 | | 64'000,00 |
| | | 3 | 16 | 15,00000 | | 24'000,00 |
| | al S.A.L. n. 3 | | | 55,00000 | | 88'000,00 |
| | al S.A.L. n. 4 | | | 55,00000 | | 88'000,00 |
| | | 5 | 18 | 15,00000 | | 24'000,00 |
| | | 5 | 40 | 5,00000 | | 8'000,00 |
| | al S.A.L. n. 5 | | | 75,00000 | | 120'000,00 |
| | | 6 | 67 | 15,00000 | | 24'000,00 |
| | al S.A.L. n. 6 | | | 90,00000 | | 144'000,00 |
| | | 7 | 163 | 10,00000 | | 16'000,00 |
| | SOMMANO al S.A.L. n. 7 % | | | 100,00000 | 160'000,00 | 160'000,00 |
| | Parziale COSTI SICUREZZA (SPECIALI) euro | | | | | 160'000,00 |
| | TOTALE euro | | | | | 4'636'843,73 |
| | Darfo B.T., 13/04/2026 | | | | | |
| | <p>Il Direttore dei Lavori Ing. Michele Gallinelli</p>  | | | | | |

Comune di Esine
Provincia di Brescia



STATO AVANZAMENTO LAVORI N. 7 (finale) A TUTTO IL 13/04/2026

OGGETTO: LAVORI PER LA REALIZZAZIONE DELL'OSPEDALE DI COMUNITA' DI ESINE

COMMITTENTE: ASST Valcamonica

IMPRESA: Gemmo S.p.A.

Contratto in data __/__/____ rep. n. registrato a in data __/__/____ al n. di euro 0.00

| | | | |
|-------------------------------|------------|---------------------------------------|--------------|
| Data Offerta: | __/__/____ | IMPORTO DEL PROGETTO: | 4 289 125.20 |
| Data Consegna: | 11/09/2023 | Somme a Disposizione: | 0.00 |
| Data Inizio Lavori: | 11/09/2023 | Importo per la Sicurezza: | 160 000.00 |
| Giorni Utili per Ultimazione: | 543 | Importo per la Manodopera: | 0.00 |
| Data Utile per Ultimazione: | 07/03/2025 | IMPORTO DI VARIANTE | 4 796 843.73 |
| Giorni di Sospensione: | 0 | Somme a Disposizione (variante): | 0.00 |
| Numero di Sospensioni | 0 | Importo per la Sicurezza (variante): | 160 000.00 |
| Nuova Data Ultimazione: | __/__/____ | Importo per la Manodopera (variante): | 0.00 |
| | | Anticipazione: | 746 338.66 |



| Num.Ord. TARIFFA | INDICAZIONE DEI LAVORI E DELLE SOMMINISTRAZIONI | Quantità | I M P O R T I | |
|---------------------|---|-----------|----------------------|----------------------|
| | | | unitario | TOTALE |
| | R I P O R T O | | | |
| | LAVORI A CORPO (Progetto euro 4'129'125,20 - 100%) | | | |
| 1 VAR | Conguaglio per aliquote Variante. | | | |
| | SOMMANO % <i>aliquote</i> | 100,00000 | -2,97 (-0,00007%) | -2,97 (-0,00007%) |
| | Parziale LAVORI A CORPO euro <i>aliquota</i> | | | -2,97 (-0,00007%) |
| | RIBASSO del 13,5000002% da considerare su euro | | | -2,97 |
| | A R I P O R T A R E | | | -2,97 |

| Num.Ord. TARIFFA | INDICAZIONE DEI LAVORI E DELLE SOMMINISTRAZIONI | Quantità | IMPORTI | |
|------------------------------|--|-----------|-------------------------------------|-----------------------------|
| | | | unitario | TOTALE |
| | RIPORTO | | | -2,97 |
| | LAVORI A CORPO (PERIZIA di VARIANTE euro 4'636'843,73 - 100%) | | | |
| 2 VAR000.001. 001 | 001 Computo strutture - OPERE STRUTTURALI - Fondazioni SOMMANO % aliquote | 100,00000 | 138'997,58 (2,99768%) | 138'997,58 (2,99768%) |
| 3 VAR000.001. 002 | 001 Computo strutture - OPERE STRUTTURALI - Strutture in elevazione SOMMANO % aliquote | 100,00000 | 419'527,13 (9,04769%) | 419'527,13 (9,04769%) |
| 4 VAR000.001. 003 | 001 Computo strutture - OPERE STRUTTURALI - Scale SOMMANO % aliquote | 100,00000 | 12'318,83 (0,26567%) | 12'318,83 (0,26567%) |
| 5 VAR000.001. 004 | 001 Computo strutture - OPERE STRUTTURALI - Muro controterra piano terra SOMMANO % aliquote | 100,00000 | 32'507,51 (0,70107%) | 32'507,51 (0,70107%) |
| 6 VAR000.001. 005 | 001 Computo strutture - OPERE STRUTTURALI - Marciapiede SOMMANO % aliquote | 100,00000 | 9'762,24 (0,21054%) | 9'762,24 (0,21054%) |
| 7 VAR000.001. 006 | 001 Computo strutture - OPERE STRUTTURALI - Carpenteria metallica SOMMANO % aliquote | 100,00000 | 53'191,74 (1,14715%) | 53'191,74 (1,14715%) |
| 8 VAR000.002. 007.001 | 002 Computo architettonico - NUOVO ODC - OPERE EDILI - OG1 - Edifici civili e industriali SOMMANO % aliquote | 100,00000 | 1'875 694,89 (40,45198%)) | 1'875'694,89 (40,45198%) |
| 9 VAR000.002. 008.002 | 002 Computo architettonico - NUOVO ODC - IMPIANTI IDROTERMOSANITARI - OS3 - Impianti idrico-sanitario, cucine, lavanderie SOMMANO % aliquote | 100,00000 | 56'371,37 (1,21573%) | 56'371,37 (1,21573%) |
| 10 VAR000.003. 007.001 | 002 Computo architettonico - NUOVA STRADA DI COLLEGAMENTO - OPERE EDILI - OG1 - Edifici civili e industriali SOMMANO % aliquote | 100,00000 | 85'797,09 (1,85033%) | 85'797,09 (1,85033%) |
| 11 VAR000.004 | 003 Computo impianto elettrico - IMPIANTO DI TERRA SOMMANO % aliquote | 100,00000 | 3'697,76 (0,07975%) | 3'697,76 (0,07975%) |
| 12 VAR000.005 | 003 Computo impianto elettrico - IMPIANTO EQUIPOTENZIALE SOMMANO % aliquote | 100,00000 | 9'795,40 (0,21125%) | 9'795,40 (0,21125%) |
| 13 VAR000.006 | 003 Computo impianto elettrico - QUADRI ELETTRICI SOMMANO % | 100,00000 | 137'302,45 | 137'302,45 |
| | A RIPORTARE | | | 2'834'961,02 |

| Num.Ord. TARIFFA | INDICAZIONE DEI LAVORI E DELLE SOMMINISTRAZIONI | Quantità | IMPORTI | |
|---------------------|--|-----------|--|--|
| | | | unitario | TOTALE |
| | R I P O R T O | | | 2'834'961,02 |
| 14 VAR000.007 | 003 Computo impianto elettrico - LINEE ELETTRICHE DI DISTRIBUZIONE SOMMANO % aliquote | 100,00000 | (2,96112%) 221'358,97 (4,77391%) | (2,96112%) 221'358,97 (4,77391%) |
| 15 VAR000.008 | 003 Computo impianto elettrico - VIE CAVO E DERIVAZIONI DI DISTRIBUZIONE SOMMANO % aliquote | 100,00000 | 115'539,47 (2,49177%) | 115'539,47 (2,49177%) |
| 16 VAR000.009 | 003 Computo impianto elettrico - IMPIANTI DI ILLUMINAZIONE ORDINARIA E DI EMERGENZA SOMMANO % aliquote | 100,00000 | 77'224,98 (1,66546%) | 77'224,98 (1,66546%) |
| 17 VAR000.010 | 003 Computo impianto elettrico - IMPIANTO DI FORZA MOTRICE SOMMANO % aliquote | 100,00000 | 27'688,86 (0,59715%) | 27'688,86 (0,59715%) |
| 18 VAR000.011 | 003 Computo impianto elettrico - RETE DATI A CABLAGGIO STRUTTURATO SOMMANO % aliquote | 100,00000 | 24'664,34 (0,53192%) | 24'664,34 (0,53192%) |
| 19 VAR000.012 | 003 Computo impianto elettrico - IMPIANTO DI CHIAMATA INFERMIERI SOMMANO % aliquote | 100,00000 | 24'774,29 (0,53429%) | 24'774,29 (0,53429%) |
| 20 VAR000.013 | 003 Computo impianto elettrico - IMPIANTO DI RIVELAZIONE FUMO SOMMANO % aliquote | 100,00000 | 39'047,01 (0,84210%) | 39'047,01 (0,84210%) |
| 21 VAR000.014 | 003 Computo impianto elettrico - IMPIANTO EVAC SOMMANO % aliquote | 100,00000 | 59'952,61 (1,29296%) | 59'952,61 (1,29296%) |
| 22 VAR000.015 | 003 Computo impianto elettrico - IMPIANTO VIDEOCITOFONICO SOMMANO % aliquote | 100,00000 | 1'517,08 (0,03272%) | 1'517,08 (0,03272%) |
| 23 VAR000.016 | 003 Computo impianto elettrico - IMPIANTO TV SOMMANO % aliquote | 100,00000 | 3'969,50 (0,08561%) | 3'969,50 (0,08561%) |
| 24 VAR000.017 | 003 Computo impianto elettrico - IMPIANTO FOTOVOLTAICO SOMMANO % aliquote | 100,00000 | 119'483,10 (2,57682%) | 119'483,10 (2,57682%) |
| 25 VAR000.018 | 003 Computo impianto elettrico - IMPIANTI DEPOSITO LIQUIDI INFIAMMABILI SOMMANO % aliquote | 100,00000 | 5'967,62 (0,12870%) | 5'967,62 (0,12870%) |
| 26 VAR000.019 | 004 Computo impianto meccanico - IMPIANTO GEOTERMICO SOMMANO % aliquote | 100,00000 | 126'120,48 (2,71996%) | 126'120,48 (2,71996%) |
| | A R I P O R T A R E | | | 3'682'269,33 |

| Num.Ord. TARIFFA | INDICAZIONE DEI LAVORI E DELLE SOMMINISTRAZIONI | Quantità | IMPORTI | |
|---------------------|---|-----------|--------------------------|-----------------------------|
| | | | unitario | TOTALE |
| | RIPORTO | | | 3'682'269,33 |
| 27 VAR000.020 | 004 Computo impianto meccanico - CENTRALE TERMICA SOMMANO % aliquote | 100,00000 | 291'493,18 (6,28646%) | 291'493,18 (6,28646%) |
| 28 VAR000.021 | 004 Computo impianto meccanico - DISTRIBUZIONE IMPIANTO DI RISCALDAMENTO E RAFFRESCAMENTO SOMMANO % aliquote | 100,00000 | 83'373,67 (1,79807%) | 83'373,67 (1,79807%) |
| 29 VAR000.022 | 004 Computo impianto meccanico - IMPIANTO DI VENTILAZIONE MECCANICA CONTROLLATA SOMMANO % aliquote | 100,00000 | 166'957,74 (3,60068%) | 166'957,74 (3,60068%) |
| 30 VAR000.023 | 004 Computo impianto meccanico - IMPIANTO IDRICO SANITARIO E SCARICHI SOMMANO % aliquote | 100,00000 | 46'083,41 (0,99385%) | 46'083,41 (0,99385%) |
| 31 VAR000.024 | 004 Computo impianto meccanico - IMPIANTO ESTRAZIONE FORZATA SOMMANO % aliquote | 100,00000 | 3'440,08 (0,07419%) | 3'440,08 (0,07419%) |
| 32 VAR000.025 | 004 Computo impianto meccanico - RETE IDRANTI SOMMANO % aliquote | 100,00000 | 6'271,73 (0,13526%) | 6'271,73 (0,13526%) |
| 33 VAR000.026 | 004 Computo impianto meccanico - IMPIANTO GAS MEDICALI SOMMANO % aliquote | 100,00000 | 88'087,43 (1,89973%) | 88'087,43 (1,89973%) |
| 34 VAR000.027 | 004 Computo impianto meccanico - TRAVI TESTALETTO SOMMANO % aliquote | 100,00000 | 64'411,80 (1,38913%) | 64'411,80 (1,38913%) |
| 35 VAR000.028 | 004 Computo impianto meccanico - REGOLAZIONE SOMMANO % aliquote | 100,00000 | 44'455,39 (0,95874%) | 44'455,39 (0,95874%) |
| | Parziale LAVORI A CORPO euro aliquota | | | 4'476'846,73 (96,54944%) |
| | RIBASSO del 13,500002% da considerare su euro | | | 4'476'846,73 |
| | A RIPORTARE | | | 4'476'843,76 |

| Num.Ord. TARIFFA | INDICAZIONE DEI LAVORI E DELLE SOMMINISTRAZIONI | Quantità | I M P O R T I | |
|---------------------|---|-----------|---------------|--------------|
| | | | unitario | TOTALE |
| | RIPORTO | | | 4'476'843,76 |
| 36 SIC.SPCL | <p style="text-align: center;"><u>COSTI SICUREZZA (SPECIALI)</u></p> <p>La presente VOCE scaturisce dalla stima analitica dei soli costi della sicurezza degli apprestamenti, espressamente previsti dal Piano di Sicurezza e Coordinamento (PSC) per lo specifico cantiere, denominati "Costi Speciali". Tali "Costi Speciali" della SICUREZZA NON sono compresi nei prezzi unitari delle lavorazioni e NON sono soggetti a Ribasso d'Asta.</p> | | | |
| | SOMMANO % | 100,00000 | 160'000,00 | 160'000,00 |
| | Parziale COSTI SICUREZZA (SPECIALI) euro | | | 160'000,00 |
| | TOTALE euro | | | 4'636'843,76 |
| | A RIPORTARE | | | |

| Num.Ord. TARIFFA | INDICAZIONE DEI LAVORI E DELLE SOMMINISTRAZIONI | Quantità | I M P O R T I | |
|---------------------|--|----------|---------------|---------------------|
| | | | unitario | TOTALE |
| | R I P O R T O | | | |
| | <u>RIEPILOGO FINALE</u> | | | |
| | Importo TOTALE dei Lavori appaltati - PERIZIA di VARIANTE - euro | | | 4'796'843,73 |
| | Importo della Sicurezza da contabilizzare analiticamente NON soggetto a Ribasso euro | | | 160'000,00 |
| | LAVORI A CORPO (Progetto euro 4'129'125,20 - 100%) euro | | | -2,97 |
| | <i>aliquota</i> | | | <i>(-0,00007%)</i> |
| | RIBASSO del 13,5000002% da applicare su euro -2,97 = euro | | | 0,40 |
| | PER LAVORI A CORPO euro | | | -2,57 |
| | LAVORI A CORPO (PERIZIA di VARIANTE euro 4'636'843,73 - 100%) euro | | | 4'476'846,73 |
| | <i>aliquota</i> | | | <i>(96,54944%)</i> |
| | RIBASSO del 13,5000002% da applicare su euro 4'476'846,73 = euro | | | -604'374,32 |
| | PER LAVORI A CORPO euro | | | 3'872'472,41 |
| | COSTI SICUREZZA (SPECIALI) euro | | | 160'000,00 |
| | T O T A L E euro | | | 4'032'469,82 |
| | Darfo B.T., 13/04/2026 | | | |
| | <p>L'Impresa Gemmo S.p.A.</p> <p>Il Direttore dei Lavori Ing. Michele Gallinelli</p>  <p><i>M. Gallinelli</i></p> | | | |
| | A R I P O R T A R E | | | |

Comune di Esine

Provincia di Brescia

OGGETTO: LAVORI PER LA REALIZZAZIONE DELL'OSPEDALE DI COMUNITA' DI ESINE

COMMITTENTE: ASST Valcamonica

IMPRESA: Gemmo S.p.A.

CERTIFICATO DI PAGAMENTO N. 7 (finale) PER IL PAGAMENTO DELLA RATA N. 7 DI euro 802'121,20

| CERTIFICATI PRECEDENTI | | |
|------------------------|------------|--------------|
| n. | data | importo |
| 1 | 14/02/2024 | 165'770,36 |
| 2 | 10/05/2024 | 293'969,43 |
| 3 | 26/09/2024 | 283'466,22 |
| 4 | 06/12/2024 | 198'390,94 |
| 5 | 06/12/2024 | 379'325,47 |
| 6 | 31/01/2026 | 789'918,21 |
| 7 | | |
| 8 | | |
| 9 | | |
| 10 | | |
| 11 | | |
| 12 | | |
| 13 | | |
| 14 | | |
| 15 | | |
| 16 | | |
| 17 | | |
| 18 | | |
| 19 | | |
| 20 | | |
| 21 | | |
| 22 | | |
| 23 | | |
| 24 | | |
| 25 | | |
| 26 | | |
| 27 | | |
| 28 | | |
| 29 | | |
| 30 | | |
| TOTALE | | 2'110'840,63 |
| anticipazione | | 746'338,66 |

IL SOTTOSCRITTO,

VISTO: il Contratto in data __/__/____ repertorio n. registrato a in data __/__/____ al n. con il quale fu affidata alla predetta impresa l'esecuzione dei suindicati lavori;
RISULTANDO dalla contabilità sino ad oggi che l'ammontare dei lavori eseguiti e delle spese fatte è quello in seguito riportato:

| | |
|---|--------------|
| Lavori e somministrazioni | 4'032'469,82 |
| SOMMANO importi soggetti a ritenute euro | 4'032'469,82 |
| IMPORTI NON SOGGETTI A RITENUTE | |
| SOMMANO importi NON soggetti a ritenute euro | 0,00 |
| DETRAZIONI | |
| Ritenuta per infortuni | |
| Recupero anticipazione 18,50822675% | 746'338,66 |
| Penali da contratto | 373'169,33 |
| Ammontare dei certificati precedenti euro | 2'110'840,63 |
| SOMMANO LE DETRAZIONI euro | 3'230'348,62 |
| CREDITO Impresa arrotondato a 0 euro | 802'121,20 |
| per I.V.A. al 10% | 80'212,12 |
| TOTALE GENERALE euro | 882'333,32 |

CERTIFICA

CHE ai termini dell'articolo 2.14 del capitolato speciale d'appalto si può pagare all'impresa la rata di euro 802'121,20 oltre IVA, se dovuta, come per legge.
Diconsì: (euro ottocentoduemilacentoveventuno/20).

Darfo B.T., 13/04/2026

Il Direttore dei Lavori
Ing. Michele Gallinelli

L'Impresa
Gemmo S.p.A.

Il R.U.P.
Ing. Marco Bottazzi

ASSICURAZIONE OPERAI

L'Impresa ha assicurato gli operai con Polizza continuativa presso l'INAIL di Vicenza

Il Direttore dei Lavori
Ing. Michele Gallinelli

| | | | | |
|--------------------|---|--|--|---------|
| <i>Progetto</i> | LAVORI PER LA REALIZZAZIONE DELL'OSPEDALE DI COMUNITA' DI ESINE | | <i>Comune</i> | Esine |
| | | | <i>Provincia</i> | Brescia |
| <i>Committente</i> | ASST Vallecamonica CUP: C41B22000990006 CIG: 9730747274 | <i>Direttore Lavori</i>  | Ing. Michele Gallinelli via Lorenzetti 15 25047 Darfo B.T. (BS) 0364 532475 studio@gallinelli.eu www.gallinelli.eu | |
| <i>Luogo</i> | Darfo B.T. | |   | |
| <i>Data</i> | 13/04/2026 | | | |
| <i>Oggetto</i> | CERTIFICATO DI ULTIMAZIONE LAVORI | | Direzione Lavori | Fin-00 |

Linea PNRR: Piano Nazionale di Ripresa e Resilienza (P.N.R.R.) - Missione 6: Salute – Componente 1: Reti di prossimità, strutture e telemedicina per l'Assistenza Sanitaria Territoriale - Investimento 1.3: Rafforzamento dell'assistenza sanitaria intermedia e delle sue strutture Ospedale di Comunità di Esine (BS)

Impresa esecutrice: GEMMO S.p.a.
Via Dell'Industria n.2, 36055 Arcugnano (Vi)

Contratto: conferito in data 10/08/2023, prot. 001858/23, affidamento Decreto n. 460/2023
Importo contrattuale: € 3.731.693,29 oltre IVA, di cui € 3.571.693,29 lavori e € 160.000,00 oneri sicurezza

Perizia variante n.1: 04/03/2026, approvata con Decreto n.162 del 11/03/2026
Nuovo importo lavori: € 4.032.469,82 al netto dello sconto (13,50%), di cui 160.000 € di oneri per la sicurezza (€ 3.659.300,49 con detrazione delle penali)

Consegna Lavori: 11/09/2023
Durata esecuzione: 543 giorni naturali e consecutivi
Termine originale esecuzione: 07/03/2025
Proroga: 07/03/2025 per 70 giorni
Nuovo termine: 16/05/2025
Proroga: 04/03/2026 per 30 giorni con perizia di variante
Nuovo termine: 15/06/2025



CERTIFICATO DI ULTIMAZIONE LAVORI

L'anno 2026 il giorno 13 del mese di aprile, il sottoscritto Ing. Michele Gallinelli in qualità di Direttore dei Lavori in oggetto,

PREMESSO

- che in data 11/09/2023 vennero consegnati i lavori in oggetto, a partire a far data dal 11/09/2023. Tali lavori dovevano essere completati in 543 (cinquecentoquarantatre) giorni naturali e consecutivi e quindi dovevano terminare il 07/03/2025;
- che in data 07/03/2025 è determinata una proroga dei lavori tramite apposito verbale per 70 (settanta) giorni naturali e consecutivi. Il nuovo termine contrattuale pertanto vista la proroga, è stato fissato per il giorno 16/05/2025;
- che i lavori sono proseguiti oltre tale data;
- che sono stati emessi i seguenti SAL:

| | |
|--------------------------------|---|
| SAL 1: 165.770,36€ (senza iva) | del 14/02/2024 |
| SAL 2: 293.969,43€ (senza iva) | del 10/05/2024 |
| SAL 3: 283.466,22€ (senza iva) | del 26/09/2024 |
| SAL 4: 198.390,94€ (senza iva) | del 06/12/2024 |
| SAL 5: 379.325,47€ (senza iva) | del 17/04/2025 |
| SAL 6: 789.918,21€ (senza iva) | del 31/01/2026 (firmato con riserva dall'impresa) |
- che sono stati emessi due ordini di servizio:
 - n. 01 del 10/12/2025
 - n. 02 del 14/01/2026
- che in data 04/03/2026 è stata emessa perizia di variante, approvata dalla Stazione Appaltante con Decreto n.162 dell'11/03/2026;
- che è stata concessa una proroga di 30 giorni per la realizzazione delle opere di variante, per cui il nuovo termine dei lavori è il 15/06/2025;
- che, eccezione fatta per i tempi di esecuzione, non conformi al cronoprogramma di progetto, i lavori si sono svolti in modo tecnicamente conforme al progetto, salvo alcune variazioni di seguito illustrate;

VISTO

- il progetto dei lavori sopraindicati
- il contratto d'appalto stipulato in data 10 agosto 2023



- il verbale di consegna dei lavori del 11 settembre 2023
- la perizia di variante del 04/03/2026
- gli atti della contabilità dei lavori

HA PROCEDUTO

alla verifica dei lavori eseguiti sulla base del progetto e della perizia di variante, riscontrando che gli stessi sono stati eseguiti ed ultimati in tutte le loro parti.

Non risultando parti dell'opera né specifiche lavorazioni non complete,

il sottoscritto Ing. Michele Gallinelli, in qualità di Direttore dei Lavori degli interventi in oggetto

CERTIFICA

che i lavori specificati in oggetto sono stati ultimati nel giorno 13 aprile 2026.

Il presente certificato di ultimazione dei lavori, previa lettura e conferma, viene sottoscritto dalle parti sotto indicate.

Darfo B.T. (Bs), 13/04/2026

L'IMPRESA ESECUTRICE

(Gemmo S.p.A.)

Il R.U.P.

(Ing. Marco Bottazzi)

II DIRETTORE DEI LAVORI

(Ing. Michele Gallinelli)



Documento informatico firmato digitalmente ai sensi del T.U. 445/2000 e del D. Lgs. 82/2005 e rispettive norme collegate.

| | | | | |
|--------------------|---|--|--|---------|
| <i>Progetto</i> | LAVORI PER LA REALIZZAZIONE DELL'OSPEDALE DI COMUNITA' DI ESINE | | <i>Comune</i> | Esine |
| | | | <i>Provincia</i> | Brescia |
| <i>Committente</i> | ASST Vallecamonica CUP: C41B22000990006 CIG: 9730747274 | <i>Direttore Lavori</i>  | Ing. Michele Gallinelli via Lorenzetti 15 25047 Darfo B.T. (BS) 0364 532475 studio@gallinelli.eu www.gallinelli.eu | |
| <i>Luogo</i> | Darfo B.T. | |  | |
| <i>Data</i> | 18/04/2026 | | | |
| <i>Oggetto</i> | RELAZIONE DEL DIRETTORE LAVORI SUL CONTO FINALE | | Direzione Lavori | Fin-02 |

Linea PNRR: Piano Nazionale di Ripresa e Resilienza (P.N.R.R.) - Missione 6: Salute – Componente 1: Reti di prossimità, strutture e telemedicina per l'Assistenza Sanitaria Territoriale - Investimento 1.3: Rafforzamento dell'assistenza sanitaria intermedia e delle sue strutture Ospedale di Comunità di Esine (BS)

Impresa esecutrice: GEMMO S.p.a.
Via Dell'Industria n.2, 36055 Arcugnano (Vi)

Contratto: conferito in data 10/08/2023, prot. 001858/23, affidamento Decreto n. 460/2023
Importo contrattuale: € 3.731.693,29 oltre IVA, di cui € 3.571.693,29 lavori e € 160.000,00 oneri sicurezza

Perizia variante n.1: 04/03/2026, approvata con Decreto n.162 del 11/03/2026
Nuovo importo lavori: € 4.032.469,82 al netto dello sconto (13,50%), di cui 160.000 € di oneri per la sicurezza (€ 3.659.300,49 con detrazione delle penali)

Consegna Lavori: 11/09/2023
Durata esecuzione: 543 giorni naturali e consecutivi
Termine originale esecuzione: 07/03/2025
Proroga: 07/03/2025 per 70 giorni
Nuovo termine: 16/05/2025
Proroga: 04/03/2026 per 30 giorni con perizia di variante
Nuovo termine: 15/06/2025



RELAZIONE DEL DIRETTORE LAVORI SUL CONTO FINALE

L'anno 2026 il giorno 18 del mese di aprile, il sottoscritto Ing. Michele Gallinelli in qualità di Direttore dei Lavori in oggetto,

PREMESSO

- che in data 11/09/2023 vennero consegnati i lavori in oggetto, a partire a far data dal 11/09/2023. Tali lavori dovevano essere completati in 543 (cinquecentoquarantatre) giorni naturali e consecutivi e quindi dovevano terminare il 07/03/2025;
- che in data 07/03/2025 è determinata una proroga dei lavori tramite apposito verbale per 70 (settanta) giorni naturali e consecutivi. Il nuovo termine contrattuale pertanto vista la proroga, è stato fissato per il giorno 16/05/2025;
- che i lavori sono proseguiti oltre tale data;
- che sono stati emessi i seguenti SAL:

| | |
|---------------------------------|----------------|
| SAL 1: 165.770,36€ (senza iva) | del 14/02/2024 |
| SAL 2: 293.969,43€ (senza iva) | del 10/05/2024 |
| SAL 3: 283.466,22€ (senza iva) | del 26/09/2024 |
| SAL 4: 198.390,94€ (senza iva) | del 06/12/2024 |
| SAL 5: 379.325,47€ (senza iva) | del 17/04/2025 |
| SAL 6: 789.918,21€ (senza iva) | del 31/01/2026 |
| SAL 7: 802.121,20 € (senza IVA) | del 13/04/2026 |
- che sono stati emessi due ordini di servizio:
 - n. 01 del 10/12/2025
 - n. 02 del 14/01/2026
- che in data 04/03/2026 è stata emessa perizia di variante, approvata dalla Stazione Appaltante con Decreto n.162 dell'11/03/2026;
- che è stata concessa una proroga di 30 giorni per la realizzazione delle opere di variante, per cui il nuovo termine dei lavori è il 15/06/2025;
- che, eccezione fatta per i tempi di esecuzione, non conformi al cronoprogramma di progetto, i lavori si sono svolti in modo tecnicamente conforme al progetto, salvo alcune variazioni di seguito illustrate;

RELAZIONA QUANTO SEGUE

PROGETTO

Con decreto n.670/2022 la stazione appaltante affidava, mediante adesione alla convenzione ARIA_2021_902 “Servizi di progettazione”, l’incarico di progettazione dell’Ospedale di Comunità di Esine alla società A&I Progettazione integrata S.C.A.R.L. per un importo complessivo, compresi CNPAIALP al 4% e IVA al 22%, pari ad € 279.939,45.

Con decreto n.455/2023 veniva approvato il progetto esecutivo per la realizzazione dell’Ospedale di Comunità di Esine per un importo complessivo pari a € 5.043.583,62 così dettagliato:

| | QTE ESECUTIVO | QTE POST AGGIUDICAZIONE |
|--|-----------------------|-------------------------|
| Lavori al netto dello sconto di gara del 13,5% | | |
| Lavori architettonici | € 1 591 711,73 | € 1 591 711,73 |
| Lavori strutturali | € 567 929,11 | € 567 929,11 |
| Lavori impianti elettrici | € 682 083,52 | € 682 083,52 |
| Lavori impianti meccanici | € 729 968,93 | € 729 968,93 |
| Oneri per la sicurezza non oggetto di ribasso contrattuale | € 160 000,00 | € 160 000,00 |
| Totale lavori | € 3 731 693,29 | € 3 731 693,29 |
| Totale lavori post penali | | |
| SOMME A DISPOSIZIONE | | |
| Progettazione esecutiva | € 297 684,32 | € 297 684,32 |
| Direzione lavori, contabilità CSE | € 154 411,82 | € 154 411,82 |
| Contributo 4% Progettazione esecutiva - Direzione lavori, contabilità CSE collaudo | € 18 083,85 | € 18 083,85 |
| Cassa previdenziale 5% APE e var. catast. | | |
| 22% IVA progettazione, Direzione lavori, contabilità, CSE, Ape e var. catast. Collaudo | € 103 439,60 | € 103 439,60 |
| Compenso incentivante art. 113 c. 2 del D.lgs 50/2016 | € 62 756,84 | € 62 756,84 |
| Incentivi pagati SAL 1-4 | | |
| Iva sui lavori 10% | € 373 169,33 | € 373 169,33 |
| Spese per prove geologiche | € 2 000,00 | € 2 000,00 |
| Spese per denunce, pratiche, VVF, agibilità | € 5 000,00 | € 5 000,00 |
| Spese per adempimenti gare, pubblicità ecc. | € 5 000,00 | € 5 000,00 |
| Spese per collaudi e accatastamento | € 30 000,00 | € 30 000,00 |
| Collaudo | | |
| Var. catastale | | |
| Diritti catastali-APE esenti IVA | | |
| Arredi attrezzature | € 110 000,00 | € 110 000,00 |
| Attrezzature da Angela 07/11/2025 | | |
| IVA 22% su arredi attrezzature | € 24 200,00 | € 24 200,00 |
| IVA 22% Angela | | |
| IVA 5% a attrezzature | | |
| IVA 4% a attrezzature | | |
| Impre visti/accordi bonari | € 126 144,58 | € 126 144,58 |
| TOTALE SOMME A DISPOSIZIONE | € 1 311 890,33 | € 1 311 890,33 |
| TOTALE IMPORTO INTERVENTO | € 5 043 583,62 | € 5 043 583,62 |

Il progetto esecutivo è stato verificato dal RUP in data 27/07/2023.

Il progetto esecutivo è stato validato dal responsabile del procedimento in data 27/07/2023.

In data 20/09/2023 è stata inviata la domanda di Permesso di costruire al Comune di Esine (PDC 10/2023, prot. 9220)

FINANZIAMENTO

Con decreto n.670/2022 la stazione appaltante prendeva atto della DGR n.XI/6426/2022 del 23.5.2022 ad oggetto: “Piano Nazionale di Ripresa e Resilienza PNRR - Missione 6 Component 1 e Component 2 e PNC - Approvazione del Piano Operativo Regionale (POR) e contestuale individuazione degli interventi, con ripartizione delle corrispondenti quote di finanziamento PNRR/PNC – Individuazione dei soggetti attuatori esterni” e del relativo Decreto DGW n.11696/2022: Assegnazione e impegno di spesa di € 151.201.659,00 di cui alla DGR XI/6426/2022, nel quale viene approvato e finanziata la realizzazione dell’OdC di Esine per un importo di € 4.344.444,00.

Con decreto n.335/2023:

- Veniva recepito il Decreto del Ragioniere Generale dello Stato con ID: 25491 ad oggetto: “Fondo opere indifferibili 2022. Procedura di recupero”, pubblicato sulla Gazzetta Ufficiale n.94 del 21.4.2023, nel cui Allegato 1- Procedure di recupero 2022 - Ambito PNRR” venivano assegnati per l’ODC di Esine € 699.142,18;
- Veniva recepita la DGR XII/62/2023 ad oggetto: “Piano Nazionale di Ripresa e Resilienza PNRR- Missione 6 Component 1 e component 2 e PNC - presa d’atto delle proposte di rimodulazione del Piano Operativo Regionale (POR) approvato con DGR n.XI/6426/2022 e contestuale individuazione degli interventi, con ripartizione delle corrispondenti quote di finanziamento PNRR/PNC e fondi regionali individuazione dei soggetti attuatori esterni” e i relativi allegati 1 e 2, in cui veniva rimodulato il finanziamento assegnato all’ODC di Esine per un valore complessivo di € 5.043.586,18;
- Si prendeva atto del nuovo importo totale relativo all’intervento all’OdC di Esine, derivante dagli aumenti autorizzati dal FOI e dalla DGR XII/62/2023 pari a € 5.043.586,18.

QUADRO TECNICO-ECONOMICO E INDIVIDUAZIONE ESECUTORE

Il Quadro Economico di progetto è stato approvato con decreto n.455/2023 per importo complessivo di € 5.043.583,62.

ARIA SpA con determinazione n.1051 del 19.12.2022 aveva aggiudicato la gara ARIA_2022_414.1 – procedura aperta, ai sensi dell’art. 60 del D.Lgs n.50/2016, per l’affidamento mediante AQ di appalto di lavori nell’ambito dei progetti PNRR “Reti di prossimità, strutture e telemedicina per l’Assistenza Sanitaria Territoriale” e “Verso un Ospedale sicuro e sostenibile” e altri progetti, portando all’attivazione di diverse convenzioni. Tra queste, il lotto 4 sub-lotto a) relativo all’OdC di Esine venne aggiudicato alla ditta GEMMO S.p.A., con uno sconto pari al 13,50%.

Il contratto d’appalto è stato stipulato con Decreto n.460/2023, del 03/08/2023 con la ditta GEMMO S.p.A., per importo complessivo di € 3.731.693,29, comprensivo di oneri di sicurezza (€ 160.000,00), oltre all’IVA;

Con Decreto n. 162 dell’11/03/2026 è stata approvata la Perizia di VARIANTE n. 1 al Progetto Definitivo-Esecutivo, che aggiorna l’importo complessivo dei lavori al netto del ribasso d’asta a € 4.032.469,82, comprensivo di oneri di sicurezza (€ 160.000,00), oltre all’IVA; il nuovo Quadro Tecnico Economico comporta una spesa complessiva di € 5.043.583,62.

Le opere di cui sopra vengono dettagliate nel Computo metrico di variante, utilizzando il prezzario Regione Lombardia 2023, e comportano un incremento dell'importo dei lavori come di seguito dettagliato nel QTE riepilogativo:

| | QTE POST AGGIUDICAZIONE | QTE VARIANTE | TOTALE ASSESTATO |
|--|----------------------------|---------------------|-----------------------|
| Lavori al netto dello sconto di gara del 13,5% | | | |
| Lavori architettonici | € 1 591 711,73 | | € 1 591 711,73 |
| Lavori strutturali | € 567 929,11 | | € 567 929,11 |
| Lavori impianti elettrici | € 682 083,52 | | € 682 083,52 |
| Lavori impianti meccanici | € 729 968,93 | | € 729 968,93 |
| Oneri per la sicurezza non oggetto di ribasso contrattuale | € 160 000,00 | | € 160 000,00 |
| Totale lavori | € 3 731 693,29 | € 300 776,53 | € 4 032 469,82 |
| Penali per ritardo ultimazione lavori | | | -€ 373 169,33 |
| Totale lavori post penali | | | € 3 659 300,49 |
| SOMME A DISPOSIZIONE | | | |
| Progettazione esecutiva | € 297 684,32 | | € 297 684,32 |
| Direzione lavori, contabilità CSE | € 154 411,82 | € 30 059,00 | € 184 470,82 |
| Contributo 4% Progettazione esecutiva - Direzione lavori, contabilità CSE collaudo | € 18 083,85 | € 1 202,36 | € 20 243,81 |
| Cassa previdenziale 5% APE e var. catast. | | | € 515,00 |
| 22% IVA progettazione, Direzione lavori, contabilità, CSE, Ape e var. catast. Collaudo | € 103 439,60 | € 6 877,50 | € 118 173,92 |
| Compenso incentivante art. 113 c. 2 del D.lgs 50/2016 | € 62 756,84 | | € 48 287,52 |
| Incentivi pagati SAL 1-4 | | | € 14 469,32 |
| Iva sui lavori 10% | € 373 169,33 | | € 365 930,05 |
| Spese per prove geologiche | € 2 000,00 | | € - |
| Spese per denunce, pratiche, VVF, agibilità | € 5 000,00 | | € 7 530,00 |
| Spese per adempimenti gare, pubblicità ecc. | € 5 000,00 | | € - |
| Spese per collaudi e accatastamento | € 30 000,00 | | € - |
| Collaudo | | | € 19 960,23 |
| Var. catastale | | | € 6 900,00 |
| Diritti catastali-APE esenti IVA | | | € 488,00 |
| Arredi attrezzature | € 110 000,00 | | € 80 962,00 |
| Attrezzature da Angela 07/11/2025 | | | € 126 269,14 |
| IVA 22% su arredi attrezzature | € 24 200,00 | | € 17 811,64 |
| IVA 22% Angela | | | € - |
| IVA 5% attrezzature | | | € - |
| IVA 4% attrezzature | | | € - |
| Imprevisti/accordi bonari | € 126 144,58 | | € 74 587,36 |
| TOTALE SOMME A DISPOSIZIONE | € 1 311 890,33 | € 8 079,86 | € 1 384 283,13 |
| TOTALE IMPORTO INTERVENTO | € 5 043 583,62 | | € 5 043 583,62 |

SUBAPPALTI

Con decreto n.718/2023 la Stazione Appaltante autorizzava la Gemmo SpA ad affidare in subappalto la realizzazione delle opere edili categoria SOA OG1 all'Impresa F.Ili Trentini srl con sede legale in Via Artigiani, 25, a Corteno Golgi (Bs), per un importo di € 141.625,00.

Con determina n.687/2024 la Stazione Appaltante autorizzava la Gemmo SpA ad affidare in subappalto la realizzazione delle opere edili categoria SOA OS30 all'Impresa Due Esse Impianti srl con sede legale in Via Mu' 9, a Sonico (Bs), per un importo complessivo di € 586.076,00 .

Con determina n.991/2024 la Stazione Appaltante autorizzava la Gemmo SpA ad affidare in subappalto la realizzazione delle opere edili categoria SOA OG1 all'Impresa HRA srl con sede legale in Piazza del Porto, n.1, a Darfo Boario Terme (BS) per un importo di € 61.943,00.

Con determina n.1132/2024 la Stazione Appaltante autorizzava la Gemmo SpA ad affidare in subappalto la realizzazione delle opere edili categoria SOA OS28 all'Impresa LS Clima srl con sede legale in Piazze, n.6, a Rogno (BG) per un importo di € 320.000,00.

Con determina n.181/2025 la Stazione Appaltante autorizzava la Gemmo SpA ad affidare in subappalto la realizzazione delle opere edili categoria SOA OS28 all'Impresa G.G.I. Impianti srl con sede legale in via G. di Vittorio, n.4, a Vailate (CR) per un importo di € 57.900,00.

DIREZIONE LAVORI

Con decreto n.196/2023, la Stazione Appaltante aderiva al lotto 1 della convenzione ARIA_2021_904 "Servizi di direzione lavori e CSE in fase di esecuzione", destinato alla direzione lavori e CSE in fase di esecuzione delle "Case di Comunità e Ospedali di Comunità siti in provincia di Bergamo, Brescia, Cremona, Mantova", nominando DEC ai sensi dell'art.101 del D.Lgs n.50/2016 il Collaboratore tecnico del STP Ing. Marco Bottazzi e affidando all'operatore economico Contec Consulenza tecnica e Servizi di Ingegneria, la direzione lavori e CSE in fase di esecuzione per i lavori di realizzazione dell'ODC di Esine per un importo complessivo, compresi CNPAIALP al 4% e IVA al 22%, di € 195.917,72 (CIG gara 9025425054 e CIG derivato 9711353E01).

Con Decreto n.184/2024, la Stazione Appaltante prendeva atto del nominativo del direttore lavori nella persona dell'Ing. Michele Gallinelli e del nominativo del coordinatore della sicurezza in fase di esecuzione nella persona dell'Ing. Ivan Guizzetti, comunicati dall'operatore economico Contec Consulenza tecnica e Servizi di Ingegneria srl.

CONSEGNA E DURATA DEI LAVORI

I lavori, come risulta dal relativo verbale, hanno avuto inizio effettivo in data 11/09/2023 con un tempo contrattualmente definito di giorni 543 ed ultimazione prevista per il giorno 07/03/2025.

PROROGHE E SEOSPENSIONI

Durante l'esecuzione dei lavori sono state concesse le seguenti proroghe:

- proroga del 07/03/2025 per complessivi 70 giorni;
- proroga per perizia di variante del 04/03/2026 per complessivi 30 giorni.

Durante l'esecuzione dei lavori non sono state determinate sospensioni.

Il termine aggiornato per l'ultimazione dei lavori risultava quindi per il giorno 15/06/2025.

ORDINI DI SERVIZIO

Durante l'esecuzione dei lavori sono stati emessi due ordini di servizio:

- n. 01 del 10/12/2025 per il rispetto del cronoprogramma
- n. 02 del 14/01/2026 per il rispetto del cronoprogramma.

PERIZIA DI VARIANTE

Nel corso dei lavori "a causa di rinvenimenti imprevisti e non prevedibili nella fase progettuale" ai sensi dell'art. 106 comma 2 lettera b) del D.Lgs 50/2016 e ss.mm.ii., si è resa necessaria una perizia di variante autorizzata con Decreto n.162 dell'11/03/2026.

Nel corso dell'esecuzione delle opere, dai sopralluoghi effettuati in cantiere emergevano le seguenti motivazioni che hanno richiesto suddetta variante:

- nel computo metrico di progetto è riportato il volume di scavo netto per il piano seminterrato, ma non tiene conto del volume necessario alla sagomatura delle scarpate; si deve quindi procedere con aggiornamento con le misure effettivamente scavate per realizzare le scarpate come concordato con il CSE;
- nel computo metrico di progetto è indicata la voce della guaina di impermeabilizzazione delle fondazioni e delle strutture del piano seminterrato come materiale, ma senza inclusione della posa in opera; è quindi necessario aggiungere la manodopera impiegata per tale lavorazione;
- nel computo metrico di progetto è indicata la voce della facciata ventilata come materiale (NPEA05), ma senza inclusione della posa in opera; è quindi necessario aggiungere la manodopera impiegata per tale lavorazione;
- rispetto al computo metrico di progetto vanno aggiunte le carpenterie installate per supporto della facciata

ventilata in aggiunta a quelle già computate;

- sono state aggiornate le quantità effettive di materiali approvvigionati ed installati: sono stati in particolare adeguati gli elementi relativi alle parti impiantistiche, alle armature per le strutture in cemento armato e alle pareti e contropareti in cartongesso;
- sono state detratte le quantità risparmiate per semplificazione nel tracciato della linea elettrica di adduzione;
- in accordo con la stazione appaltante sono state richieste modifiche ai quadri elettrici, come da comunicazione del 04/03/2025, per cui va riportato un importo aggiuntivo;
- in accordo con la stazione appaltante sono state richieste modifiche all'impianto antincendio-EVAC, come da mail del 05/05/2025, per cui va riportato un importo aggiuntivo;
- le opere di sistemazione esterne sono state completate con la creazione di parcheggio per motocicli, non previsto nel computo originale; vengono quindi aggiunte le voci per scavo, fondazione a platea, cordoli, riempimenti, binder e asfaltatura di questa parte;
- sono state riportate misure e quantità effettive delle opere di completamento delle aree esterne, come da soluzione finale realizzata.

Tali lavori, volti al miglioramento della qualità dell'opera e delle sue parti, non sono andati ad alterare l'impostazione progettuale dell'opera stessa.

Inoltre, le modifiche di cui sopra, non hanno comportato variazioni agli aspetti igienico-sanitario rispetto al progetto approvato e risulta coerente con le finalità del progetto ammesso.

Nella perizia di variante è stato necessario introdurre nuovi prezzi.

Il Quadro Tecnico Economico finale aggiornato è riportato nei capitoli precedenti.

STATI AVANZAMENTO LAVORI

Nel corso dell'esecuzione delle opere sono stati emessi n.6 stati avanzamento lavori, regolarmente contabilizzati dal direttore dei lavori e liquidati all'appaltatore con i relativi certificati di pagamento.

L'elenco e i relativi dati degli stati avanzamento lavori sono i seguenti:

- | | |
|--------------------|--|
| n.1 del 14/02/2024 | importo avanzamento opere € 208.516,17, importo certificato € 165.770,36 (per applicazione di ritenute e arrotondamento) |
| n.2 del 10/05/2024 | importo avanzamento opere € 578.289,05, importo certificato € 293.969,43 (per applicazione di ritenute e arrotondamento) |
| n.3 del 26/09/2024 | importo avanzamento opere € 934.850,33, importo certificato € 283.466,22 (per applicazione di ritenute e arrotondamento) |
| n.4 del 06/12/2024 | importo avanzamento opere € 1.184.398,68, importo certificato € 198.390,94 (per applicazione di ritenute e arrotondamento) |

- n.5 del 17/04/2025 importo avanzamento opere € 1.661.537,64, importo certificato € 379.325,47 (per applicazione di ritenute e arrotondamento)
- n.6 del 31/01/2026 importo avanzamento opere € 3.124.540,83, importo certificato € 789.918,21 (per applicazione di ritenute, penali e arrotondamento)
- n.7 (finale) del 13/04/2026 importo avanzamento opere € 4.032.469,82, importo certificato € 802.121,20 (per applicazione di ritenute, penali e arrotondamento)

CERTIFICATI DI PAGAMENTO

A seguito dell'emissione dei SAL il responsabile del procedimento ha provveduto a predisporre i relativi certificati di pagamento di seguito elencati:

- n.1 del 25/06/2024 importo € 152.900,00 oltre IVA al 10%
- n.1 del 14/02/2024 importo € 165.770,36 oltre IVA al 10%
- n.2 del 10/05/2024 importo € 293.969,43 oltre IVA al 10%
- n.3 del 26/09/2024 importo € 283.466,22 oltre IVA al 10%
- n.4 del 06/12/2024 importo € 198.390,94 oltre IVA al 10%
- n.5 del 17/04/2025 importo € 379.325,47 oltre IVA al 10%
- n.6 del 31/01/2026 importo € 789.918,21 oltre IVA al 10% (firmato con riserva dall'impresa)
- n.7 (finale) del 13/04/2026 importo € 802.121,20 oltre IVA al 10% (firmato con riserva dall'impresa)

SVOLGIMENTO DEI LAVORI

L'esecuzione delle opere si è svolta con regolarità, eccezione fatta per i tempi di realizzazione, che si sono prolungati per problemi organizzativi dell'impresa, tra cui l'approvvigionamento dei materiali; non si sono verificati incidenti di sorta o situazioni di impedimento tecnico tali da costituire elemento di rilievo ai fini delle lavorazioni in corso. La proroga sopra citata è stata emessa per ragioni di maltempo, che impedivano l'introduzione di materiali in cantiere e le opere esterne.

PENALI PER RITARDI

Sono state applicate penali per il ritardo nell'esecuzione dei lavori, che non sono stati completati entro i termini contrattuali previsti; le penali applicate sono state quelle massime previste a contratto (€ 373.169,33).

- Penale SAL6 importo € 373.169,33

ULTIMAZIONE DEI LAVORI

L'ultimazione dei lavori, come riportato dall'apposito verbale, è avvenuta in data 13/04/2026, che risulta successiva a quella prevista del 15/06/2025, già ridefinita a seguito delle proroghe.

RISERVE

La ditta ha firmato il SAL6 con l'applicazione delle penali con riserva. La stessa è stata esplicitata a mezzo PEC in data 04/03/2026. La riserva consiste nella richiesta di disapplicazione delle penali.

Il RUP ha risposto alla riserva a mezzo PEC prot. 8603/26 in data 16/03/2026 comunicando il non accoglimento della richiesta, motivando opportunamente la conferma dell'applicazione delle penali contrattuali.

La ditta ha firmato lo Stato finale dei lavori confermando la medesima riserva espressa nel SAL6.

Il RUP ha risposto alla riserva a mezzo PEC in data 18/04/2026 comunicando il non accoglimento della richiesta.

ASSICURAZIONE DEGLI OPERAI

L'impresa ha regolarmente assicurato gli operai contro gli infortuni sul lavoro presso l'INAIL sede di Vicenza con codice ditta n. 91958972/80.

È stato richiesto e ricevuto il DURC di congruità della manodopera.

CONTO FINALE DEI LAVORI

In data 13/04/2026 è stato redatto lo stato finale dei lavori dal quale risulta che l'ammontare netto dell'appalto relativo alla realizzazione dell'CdC di Darfo B.T. è di € 4.032.469,82.

L'ammontare dell'anticipazione iniziale è di € 746.338,66.

Detraendo dall'importo dello stato finale l'anticipazione residua, i SAL corrisposti e la penale (€ 373.169,33), resta un credito finale per l'Impresa esecutrice di € 802.121,20 (oltre a IVA), che è stato accettato dall'Impresa con riserva.

Del che si è redatto il presente verbale, che previa lettura e conferma viene sottoscritto in forma digitale, come appresso.

Darfo B.T. (Bs), 18/04/2026

L'IMPRESA ESECUTRICE

(Gemmo S.p.A.)

Il R.U.P.

(Ing. Marco Bottazzi)

IL DIRETTORE DEI LAVORI

(Ing. Michele Gallinelli)

Documento informatico firmato digitalmente ai sensi del T.U. 445/2000 e del D. Lgs. 82/2005 e rispettive norme collegate.

| Raggruppamento Temporaneo d'Impresa | | |
|--|--|--|
| Studio Tecnico Ing. Marco Pellegrini Via De Rossi, 114 - -70122 - -Bari (BA) Tel. 080/5232775 – Fax: 0805727317 P.IVA 04110720721 direzione@studiopellegrinimarco.com direzione@pec.studiopellegrinimarco.com | Studio Tecnico Rosato - Ingegneri Associati Corso Alcide De Gasperi, 346/6 – 70125 – Bari (BA) Tel. 080 5343711 – Fax: 080 5346897 P.IVA 05195450720 studiotecnico.rosato@hotmail.com studiotecnico.rosato@pec.it | GAMI ENGINEERING S.r.l. Via Dante Alighieri, 158 - 70122 Bari Tel./Fax+39 0809147685 C.F./P.IVA: IT 07357600720 info@gamiengineering.com gamiengineering srl@pec.it |
| Mandataria | Mandante | Mandante |

ASST VALCAMONICA

VIA NISSOLINA, 2 – BRENO (BS) – 25043

PROTOCOLLO@PEC.ASST-VALCAMONICA.IT

**Piano Nazionale di Ripresa e Resilienza (P.N.R.R.) - Missione 6: Salute –
Componente 1: Reti di prossimità, strutture e telemedicina per l'Assistenza
Sanitaria Territoriale - Investimento 1.3: Rafforzamento dell'assistenza sanitaria
intermedia e delle sue strutture Ospedale di Comunità di Esine (BS)**

LAVORI PER LA REALIZZAZIONE DELL'OSPEDALE DI COMUNITA' DI ESINE

Piano Nazionale di Ripresa e Resilienza (P.N.R.R.) - Missione 6: Salute – Componente 1: Reti di prossimità,
strutture e telemedicina per l'Assistenza Sanitaria Territoriale - Investimento 1.3: Rafforzamento dell'assistenza
sanitaria intermedia e delle sue strutture Ospedale di Comunità di Esine (BS)

Impresa esecutrice: GEMMO S.p.a.

Via Dell'Industria n.2, 36055 Arcugnano (Vi)

**Contratto: conferito in data 10/08/2023, prot. 001858/23,
affidamento Decreto n. 460/2023**

**Importo contrattuale: € 3.731.693,29 oltre IVA, di cui € 3.571.693,29 lavori
e € 160.000,00 oneri sicurezza**

Perizia variante n.1: **04/03/2026, approvata con Decreto n.162 del
11/03/2026**

Nuovo importo lavori: **€ 4.032.469,82 al netto dello sconto (13,50%), di
cui 160.000 € di oneri per la sicurezza
(€ 3.659.300,49 con detrazione delle penali)**

Consegna Lavori: **11/09/2023**

Durata esecuzione: **543 giorni naturali e consecutivi**

Termine originale esecuzione: **07/03/2025**

Proroga: **07/03/2025 per 70 giorni**

Nuovo termine: **16/05/2025**

Proroga: **04/03/2026 per 30 giorni con perizia di variante**

Nuovo termine: **15/06/2025**

CERTIFICATO DI COLLAUDO TECNICO AMMINISTRATIVO

(Ai sensi dell'art. 102 del D.Lgs. 50/2016)

DESCRIZIONE DELL'OPERA

Descrizione dei lavori

L'Ospedale di Comunità è una struttura sanitaria di ricovero breve che afferisce alla rete di offerta dell'Assistenza Territoriale e svolge una funzione intermedia tra il domicilio e il ricovero ospedaliero, con la finalità di evitare ricoveri ospedalieri impropri o di favorire dimissioni protette in luoghi più idonei al prevalere di fabbisogni socio-sanitari, di stabilizzazione clinica, di recupero funzionale e più prossimi al domicilio. L'OdC è una struttura di ricovero breve che afferisce al livello essenziale di assistenza territoriale,

rivolta a pazienti che, a seguito di un episodio di acuzie minori o per la riacutizzazione di patologie croniche, necessitano di interventi sanitari a bassa intensità clinica potenzialmente erogabili a domicilio, ma che

necessitano di assistenza/sorveglianza sanitaria infermieristica continuativa, anche notturna, non erogabile a domicilio, in mancanza di idoneità del domicilio stesso (strutturale e/o familiare) e necessitano di assistenza/sorveglianza sanitaria infermieristica continuativa, anche notturna, non erogabile a domicilio. L'OdC è una struttura pubblica o privata in possesso dei requisiti strutturali, tecnologici e organizzativi che garantiscano la qualità delle cure e la sicurezza dei pazienti, nonché la misurazione dei processi e degli esiti.

Da "Modelli e standard per lo sviluppo dell'Assistenza Territoriale nel Sistema Sanitario Nazionale"..

L'intervento previsto verrà realizzato all'interno dell'area di competenza del Presidio Ospedaliero "Ospedale della Valcamonica" nel comune di Esine.

Il nuovo edificio realizzato avrà dimensioni in pianta pari a circa 1000 mq. Sarà costituito da un solo piano fuori terra e da un piano interrato che funga da zona di servizio, centrale termica, centrale elettrica e dati. Il progetto prevedrà la possibilità in un secondo momento di sopralzare il fabbricato in modo da ricavare un nuovo spazio per le future esigenze dell'ASST.

Il nuovo edificio ospiterà stanze di degenza, ambulatori, locali accessori e sale riunione.

L'intervento rispetterà tutti i requisiti necessari per gli Ospedali di Comunità





RETE DI TERRA

L'impianto di terra principale verrà realizzato mediante dispersori verticali a picchetto in acciaio dolce zincato a caldo aventi dimensioni 50x50x5mm e lunghezza pari a 1,5m, posati entro pozzetti ispezionabili. Gli stessi verranno interconnessi tra loro mediante corda nuda in rame con sezione 50mm², avente anche funzione di dispersore orizzontale. Inoltre, si provvederà a collegare alla rete di terra sopra descritta parte dei plinti di fondazione e delle tubazioni metalliche.

Le derivazioni dalla linea principale, verranno effettuate mediante l'utilizzo di conduttore tipo FG17/FG16(O)M16 di colore giallo/verde con sezioni da 1,5 mm² a 4 mm², a seconda dell'apparecchiatura elettrica ad esso connessa.

Gli impianti elettrici da realizzare all'interno dei locali di gruppo 1 (ambulatori e camere), dovranno essere provvisti delle connessioni equipotenziali di messa a terra, derivate principalmente dalla barra di terra presente all'interno del quadro elettrico di distribuzione principale.

A valle della barra di terra, saranno derivate le linee di connessione dei punti equipotenziali secondari, posizionati all'interno delle cassette di derivazione e distribuzione delle linee di alimentazione. Le derivazioni secondarie saranno realizzate mediante l'impiego di conduttori elettrici di colorazione Giallo/Verde.

Allo stesso modo verranno distribuiti i conduttori di allaccio degli schermi delle prese di forza motrice, dei corpi illuminanti e delle apparecchiature poste in campo. I conduttori terminali di connessione equipotenziale saranno posati all'interno delle tubazioni di distribuzione delle linee elettriche terminali, partendo dal quadro elettrico o dalle cassette di derivazione, posizionate in campo. Per la connessione della barra di terra, che provvede alla

connessione degli schermi delle prese di forza motrice all'interno dei suddetti locali, si prevede la posa di un conduttore di colore Giallo/Verde con sezione 16 mm². Tale conduttore verrà derivato a valle della barra di terra generale, poi connesso al nodo di terra presente nell'ambulatorio. Le connessioni dei punti presa di forza motrice al nodo di terra sopra citato, verranno realizzate con conduttori con sezione minima di 2,5 mm², non sono ammessi collegamenti in parallelo degli apparecchi che hanno un conduttore specifico per ogni massa metallica presente in campo, per ulteriori informazioni fare riferimento ai particolari costruttivi riportati in allegato.

L'impianto di terra sarà realizzato in rispetto delle specifiche tecniche del disciplinare descrittivo e prestazionale allegato. Di seguito si riportano i particolari di collegamento dei nodi equipotenziali. Per quanto riguarda l'impianto di illuminazione ordinaria da realizzare all'interno dei nuovi locali, verranno utilizzate plafoniere a LED e faretti a LED da posare ad incasso nel controsoffitto. Inoltre, ove non è prevista la realizzazione di apposito controsoffitto si provvederà all'utilizzo di plafoniere a ED posate a plafone e/o a parete.

Gli apparecchi illuminanti sono stati dimensionati prendendo come riferimento i livelli minimi di illuminamento imposti dalla norma UNI 12464, prospetto 9 e sono riportati all'interno della relazione relativa ai calcoli illuminotecnici.

I corpi illuminanti sopra citati dovranno essere conformi ai Criteri Minimi Ambientali (CAM n. 183 del 6/8/2022) ovvero:

- Resa cromatica uguale o superiore a 80;
- Sono dotati di sistemi di gestione degli apparecchi di illuminazione in grado di effettuare accensione, spegnimento e dimmerizzazione in modo automatico su base oraria e sulla base degli eventuali apporti luminosi naturali. La regolazione di tali sistemi si basa su principi di rilevazione dello stato di occupazione delle aree, livello di illuminamento medio esistente e fascia oraria. Tali requisiti sono garantiti per edifici ad uso non residenziale e per edifici ad uso residenziale limitatamente alle aree comuni;
- Le lampade a LED per utilizzi in abitazioni, scuole ed uffici hanno una durata minima di 50.000 ore.

A tale scopo, all'interno dei locali adibiti ad ufficio, ambulatorio/studio medico, corridoi e camere, si prevede la posa di apparecchi dotati di driver DALI in modo tale da poter essere comandati mediante apposito sensore di presenza e movimento a 360° in grado di dimmerare il flusso luminoso della lampada a seconda dell'illuminamento presente all'interno del locale (apporti luminosi naturali), istante per istante. Mentre all'interno dei restanti locali, si prevede il solo comando di accensione dei corpi illuminanti mediante sensore di presenza e movimento a 180°, nel caso di installazione dell'apparecchiatura all'interno di piccoli depositi, WC ed antibagni. Inoltre, all'interno dei vani scale verranno posate plafoniere a LED dotate di sensore integrato per il comando di accensione e spegnimento dell'apparecchio.

Il sistema DALI verrà inoltre comandato da apposito controllore, mediante il quale si prevede anche la gestione delle luci notturne del reparto ospedaliero con appositi scenari. Il sistema verrà programmato in modo tale da spegnere, ad un determinato orario, l'impianto di illuminazione ordinario all'interno delle camere (attivabile

unicamente dai pulsanti installati in ogni locale, in prossimità della porta di ingresso) e la relativa accensione delle luci notturne dei testaleto, mediante il comando dell'apposito teleruttore previsto all'interno del quadro elettrico piano terra zona EST. Mentre per quanto riguarda i corridoi, si provvederà a gestire il sistema dimmerando le plafoniere installate per l'impianto di illuminazione ordinaria, sempre ad un determinato orario prestabilito, ripristinabile in caso di emergenza sanitaria mediante uno dei pulsanti presenti all'interno dei locali, programmandolo come "mas

IMPIANTO DI CHIAMATA INFERMIERI

Il sistema di chiamata infermieri dovrà soddisfare le diverse esigenze applicative degli istituti di cura pubblici e privati adibiti al servizio assistenziale. Esso consente di realizzare, in ambito assistenziale, impianti di gestione e supervisione delle chiamate e la comunicazione da parte dei pazienti e/o dal personale medico e paramedico verso i locali di presidio, altre camere o reparti e ambienti esterni alla struttura ospedaliera.

I dispositivi sono sviluppati su tecnologia Bus che risulta di facile installazione e con ridotto numero di cablaggi; in caso di manutenzione, tale tecnologia permette un'autodiagnosi interna identificando il dispositivo interessato, che può essere sostituito evitando blocchi dell'impianto. Il sistema di gestione previsto per tale struttura è composto dalle seguenti apparecchiature:

- Controllore di reparto per la gestione dei vari dispositivi facenti parte del sistema;
- Terminale caposala con display per la gestione di tutte le chiamate, da posizionare all'interno del locale infermieri sito al piano terra dell'edificio;
- Nodo di camera/bagno atto a gestire l'intero sistema di chiamata del locale, dotato inoltre di lampada e buzzer di segnalazione, da installare all'esterno di ciascun locale, in posizione ben visibile dal personale infermieristico;
- Perella per l'attivazione della chiamata dalla trave testaleto, dotata di presa con doppio attacco magnetico per lo sgancio automatico in caso di eccessiva trazione, tasto rosso dedicato alla chiamata assistenza e LED di feedback e tasto verde dedicato alla presenza/annullo della chiamata anch'esso comprensivo di LED di feedback;
- Unità di interfono, da installare all'interno delle camere per la comunicazione diretta con e dal personale infermieristico;

Unità di chiamata a tirante, da installare nelle immediate vicinanze di WC e docce;

- Modulo di presenza/annullo, da installare all'interno dei locali contenenti WC e docce.

Ogni paziente potrà effettuare la chiamata di soccorso attraverso una semplice operazione manuale sull'apposita perella collegata alla presa magnetica posta sulla trave testaleto.

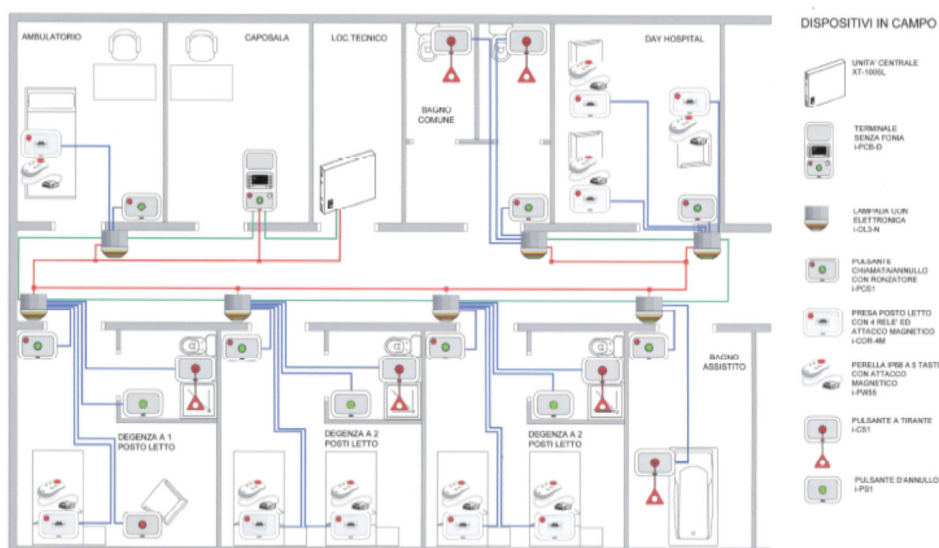
All'attivazione della chiamata, sulla perella e sulla presa si accenderà (con maggiore intensità rispetto allo stato di stand-by) la luce rossa di identificazione del letto chiamante che darà al paziente la percezione e quindi la rassicurazione dell'avvenuta chiamata.

Nel caso in cui la perella si sganci accidentalmente, il sistema provvede a segnalarlo al personale sanitario attraverso il modulo display sito all'interno del locale infermieri, ove sarà possibile visualizzare gli stati ed il luogo di provenienza delle chiamate.

In caso di chiamata di servizio, un relè interno provvederà alla commutazione automatica del dispositivo che darà priorità a tale chiamata.

Dal bagno della camera e dai bagni di servizio accessibili dal corridoio, sarà inoltre possibile effettuare la chiamata di soccorso attraverso l'apposito tirante; anche in questo caso il sistema provvederà immediatamente ad inviare la richiesta di soccorso.

Attraverso appositi pulsanti sarà possibile annullare localmente le chiamate, dopo aver effettuato assistenza al paziente.



IMPIANTO SEGNALEZIONE AUTOMATICA E MANUALE FUMI

All'interno della struttura è in parte presente un impianto di rivelazione fumi manuale, per il quale si prevede il rifacimento totale per l'ampliamento e la messa a norma dello stesso.

L'intero sistema è stato progettato secondo la norma UNI 9795 e prevede la fornitura e posa di:

- Unità centrale dotata di batterie a tampone;

- Unità di alimentazione ausiliaria;
- Moduli di interfaccia ingresso/uscita;
- Pulsanti manuali indirizzati;
- Pannelli ottico-acustici;
- Rilevatori ottici di fumo;
- Rilevatori di fumo per condotte;
- Fermi elettromagnetici per porte tagliafuoco.

La centrale sarà installata all'interno del locale infermieri sito al piano terra dell'edificio, locale facilmente accessibile e presidiato, provvisto di apposito impianto di illuminazione di sicurezza e sorvegliato da rivelatori ottici di fumo. All'interno del box della centrale verranno posizionate le batterie, al fine di garantire per almeno 24h il funzionamento dell'impianto anche in assenza della rete elettrica locale che alimenta il dispositivo.

Lungo le vie di fuga ed in prossimità delle uscite di sicurezza verranno posati i pulsanti per l'attivazione manuale dell'allarme ed i pannelli ottico acustici. Inoltre, verrà posato un sistema di monitoraggio automatico di presenza di fumo a mezzo di:

- rilevatori ottici di fumo posati a vista e nel controsoffitto;
- rilevatore di fumo per condotte con tubazione di campionamento dell'aria (posato nel canale di mandata dell'UTA).

La centrale verrà programmata in modo tale da garantire l'attivazione dei pannelli ottico-acustici, la disattivazione dei fermi elettromagnetici a servizio delle porte REI e l'invio della segnalazione di allarme al personale addetto alla sorveglianza, mediante apposito combinatore telefonico certificato EN54-21, al verificarsi di uno dei seguenti eventi:

- un rilevatore automatico, posto in campo, individua del fumo nell'ambiente;
- un addetto del personale, individuando un principio di incendio/presenza di fumo agisce su uno dei pulsanti manuali a rottura di vetro.

Successivamente all'attivazione dell'impianto EVAC dovrà essere necessaria la tacitazione dei pannelli ottico-acustici in modo tale da non compromettere l'intelligibilità del messaggio vocale.

Inoltre, nel caso in cui un rilevatore per condotte posto in corrispondenza del canale di mandata dell'UTA rilevasse del fumo, la centrale darà il comando di attivazione dei pannelli ottico-acustici, il blocco dei motori della macchina di ventilazione (UTA) e la chiusura delle serrande tagliafuoco.

IMPIANTO DI CONDIZIONAMENTO Per l'impianto di riscaldamento e di raffrescamento è prevista la realizzazione di un impianto geotermico che consente l'estrazione del calore dal terreno mediante sonde geotermiche installate verticalmente nel terreno ad una profondità di circa 100 metri. Sono previste n° 18 sonde verticali che vengono allacciate al collettore geotermico posizionato in centrale termica al piano interrato dell'edificio. Il fluido termovettore sarà una miscela di acqua e da un agente antigelo, glicole propilenico, per garantire un punto di congelamento della miscela inferiore di 7-8°C rispetto alla temperatura minima di lavoro della pompa. Il circuito primario di ciascuna pompa di calore, sarà dotato di circolatore gemellare che metterà in collegamento l'accumulo inerziale (geotermico) con ciascuna pompa di calore. L'impianto di riscaldamento e raffrescamento sarà quindi realizzato a mezzo di tre pompe di calore ad alta efficienza del tipo acqua-acqua (reversibili), collocate nella centrale termica al piano interrato. Il posizionamento sarà tale da garantire gli spazi minimi di funzionamento e di manutenibilità di ciascuna macchina. I terminali, saranno dei ventilconvettori canalizzabili del tipo a 4 tubi per il collegamento quindi, sia del circuito di riscaldamento che per quello di raffrescamento. I circuiti di riscaldamento e raffrescamento saranno separati. Una pompa di calore sarà dedicata al circuito di riscaldamento, una al circuito di raffreddamento, mentre la terza verrà utilizzata ciclicamente e avrà soprattutto la funzione di back-up, per intervenire nel caso in cui una delle altre due si dovesse guastare. Tutte e 3 le pompe di calore utilizzeranno come sorgente primaria un accumulo inerziale a sua volta alimentato da un impianto a geotermia profonda (acqua e glicole). Da ciascuna pompa di calore si dipartiranno le tubazioni che andranno ad alimentare l'accumulo per il circuito caldo piuttosto che l'accumulo per quello freddo. Anche in questo caso, interposto tra pompa di calore ed accumulo sarà posizionato un circolatore gemellare ad alta efficienza. Il circuito caldo alimenterà: Ventilconvettori, Unità di Trattamento Aria (UTA) ed i preparatori istantanei acqua calda sanitaria (ACS). Il circuito freddo alimenterà: Ventilconvettori ed UTA. Le tubazioni di distribuzione del vettore termico saranno in acciaio nero a norma UNI 10255, opportunamente isolate con coppelle di spessore secondo quanto previsto dalla L10/91 con rivestimento in lamierino. Le tubazioni a controsoffitto, per l'alimentazione dei ventilconvettori, saranno invece in tubo multistrato. Tutte le componenti saranno idonee per installazione esterna, e i circolatori saranno opportunamente protetti con scatole in alluminio. All'interno dei locali saranno posizionati, quindi, ventilconvettori del tipo a quattro tubi con valvole a tre vie. Il numero e la potenza dei terminali è stato definito sulla base dei carichi termici del singolo locale. Le unità saranno del tipo canalizzato a media prevalenza e tali da essere installabili nello spazio a disposizione nel controsoffitto. Canali con trattamento antimicrobico convoglieranno l'aria e opportune bocchette/ griglie di mandata e ripresa effettueranno la distribuzione del vettore termico nel locale. Per il controllo della temperatura dei singoli ambienti saranno collocate in ciascun locale sonde ambiente che interverranno sulla valvola a tre vie del ventilconvettore. Tutti i regolatori saranno collegati tramite linea bus alla centralina di regolazione, a sua volta controllabile da remoto. Il sistema di regolazione gestirà anche il funzionamento delle pompe di calore e dei circolatori. Sarà possibile programmare e monitorare temperature e orari di funzionamento da remoto, evitando così che personale non autorizzato modifichi i settaggi di funzionamento. L'impianto è stato dimensionato per coprire i fabbisogni dei locali in caldo e in freddo, come da relazione L10 allegata. Dalla centrale termica, si dipartiranno le tubazioni liquido in acciaio

fino a piano terra piuttosto che a tetto. Il passaggio nel controsoffitto fino ai terminali stessi invece, verrà eseguito con tubo multistrato. Le tubazioni saranno opportunamente coibentate, come prescritto dalla normativa vigente, e posate all'interno dell'edificio a soffitto per la distribuzione del vettore termico. La distribuzione alle unità interne avviene mediante distribuzione ramificata a controsoffitto o a vista nei locali tecnici. Le unità interne saranno del tipo a incasso a controsoffitto canalizzabili, posizionate come indicato nelle tavole grafiche. Sarà prevista idonea rete di scarico condensa che dovrà essere convogliata alla rete di scarico acque chiare esistente dell'edificio. La regolazione della temperatura ambiente avverrà tramite un comando ambiente. L'impianto sarà dotato di controllo centralizzato con funzionalità di controllo e monitoraggio, dello stato dei parametri di funzionamento, con interfaccia grafica, funzionalità di timer, funzione web integrata per la gestione da remoto del sistema, gestione integrata di configurazione e monitoraggio a distanza.

IMPIANTO DI VENTILAZIONE MECCANICA CONTROLLATA Per l'impianto di ventilazione e ricambio d'aria è prevista l'installazione, sul tetto dell'edificio, di una unità di trattamento aria idonea per gli ambienti ospedalieri. L'unità di trattamento aria sarà dotata di batteria caldo e batteria freddo tali da poter immettere negli ambienti aria neutra, di un sistema di umidificazione con batteria di post-riscaldamento così da poter regolare l'umidità nei locali e sarà dotata inoltre di sistema di recupero del calore mediante batterie gemellari, in maniera tale da non avere commistione tra i flussi di aria espulsa e aria immessa in ambiente. Le batterie caldo e freddo saranno alimentate da due pompe di calore acqua-acqua ad alta efficienza, collocate in centrale termica. Le tubazioni del fluido termovettore saranno in acciaio nero a norma UNI 10255 e saranno opportunamente isolate con coppelle di spessore secondo quanto previsto dalla L10/91 e rivestite in lamierino. In uscita dall'UTA sui tratti principali dei canali di mandata e ripresa verranno installati idonei setti silenziosi per limitare la rumorosità, considerata l'installazione sulla copertura dell'edificio e la destinazione d'uso del reparto. I nuovi canali di mandata e ripresa, di tipo antimicrobico e adatti per l'installazione in ambiente ospedaliero saranno del tipo a pannelli in alluminio con trattamento autopulente e antimicrobico, idonei pertanto alle applicazioni in ambito ospedaliero. I canali all'esterno saranno del tipo con isolamento maggiorato. La distribuzione all'interno del reparto avverrà all'interno del controsoffitto.

Le bocchette di mandata saranno: per le degenze, diffusori quadrati con ugelli orientabili, mentre per gli altri locali diffusori quadrati a quattro vie. Le bocchette di ripresa saranno invece: nelle degenze diffusori quadrati con schermo forellinato ispezionabile, mentre per gli altri locali diffusori quadrati a quattro vie. Tutte le bocchette saranno distribuite in modo tale da evitare fastidiosi movimenti d'aria all'interno dei locali. L'estrazione nei bagni avverrà per mezzo delle bocchette di ripresa dell'UTA. L'impianto di ventilazione garantirà l'ingresso di aria esterna e l'espulsione dell'aria viziata, consentendo il recupero del calore e l'ottimizzazione dell'equilibrio tra ambiente interno ed esterno in termini di temperatura e umidità, riducendo nel contempo il carico a cui il sistema di climatizzazione è sottoposto e aumentandone l'efficienza. I ricambi per ciascun ambiente sono stati definiti in funzione degli affollamenti e portate previsti dalla norma UNI 10339-1995. In corrispondenza degli

attraversamenti dei compartimenti individuati dalla pratica antincendio verranno posizionate idonee serrande tagliafuoco nei canali e sigilli REI per le tubazioni. La regolazione, come per il condizionamento, sarà di tipo centralizzato e comprenderà tutti gli elementi in campo per il corretto funzionamento di UTA e pompe di calore.

IMPIANTO GAS MEDICALI Il nuovo reparto di degenza sarà provvisto di rete di distribuzione e produzione gas medicali. Le prese saranno quelle standard per un reparto di degenza (ossigeno – aria- vuoto) e la produzione sarà affidata a bombole collocate in locale tecnico esterno posizionato nel cortile in prossimità del locale gruppo antincendio. Dal locale tecnico si dipartiranno le tubazioni in rame (interrate ove necessario) fino al nuovo quadro valvole di blocco, collocato in prossimità del filtro. Le tubazioni si dipartiranno da tale quadro, con installazione nel controsoffitto, fino a giungere in corrispondenza della calata in corrispondenza delle travi testatetto dove saranno ubicate le unità terminali. Le unità terminali previste sono le seguenti: - Ossigeno -Vuoto -Aria Medica 400 kPa La centrale di aspirazione vuoto verrà collocata in locale a piano primo in prossimità del nuovo locale tecnico

FINANZIAMENTO DELL'INTERVENTO

Con decreto n.670/2022 la stazione appaltante prendeva atto della DGR n.XI/6426/2022 del 23.5.2022 ad oggetto: "Piano Nazionale di Ripresa e Resilienza PNRR - Missione 6 Component 1 e Component 2 e PNC - Approvazione del Piano Operativo Regionale (POR) e contestuale individuazione degli interventi, con ripartizione delle corrispondenti quote di finanziamento PNRR/PNC – Individuazione dei soggetti attuatori esterni" e del relativo Decreto DGW n.11696/2022: Assegnazione e impegno di spesa di € 151.201.659,00 di cui alla DGR XI/6426/2022, nel quale viene approvato e finanziata la realizzazione dell'OdC di Esine per un importo di € 4.344.444,00.

Con decreto n.335/2023:

- Veniva recepito il Decreto del Ragioniere Generale dello Stato con ID: 25491 ad oggetto: "Fondo opere indifferibili 2022. Procedura di recupero", pubblicato sulla Gazzetta Ufficiale n.94 del 21.4.2023, nel cui Allegato 1- Procedure di recupero 2022 - Ambito PNRR" venivano assegnati per l'ODC di Esine €

699.142,18;

- Veniva recepita la DGR XII/62/2023 ad oggetto: "Piano Nazionale di Ripresa e Resilienza PNRR- Missione 6 Component 1 e component 2 e PNC - presa d'atto delle proposte di rimodulazione del Piano Operativo Regionale (POR) approvato con DGR n.XI/6426/2022 e contestuale individuazione degli interventi, con

ripartizione delle corrispondenti quote di finanziamento PNRR/PNC e fondi regionali individuazione dei soggetti attuatori esterni" e i relativi allegati 1 e 2, in cui veniva rimodulato il finanziamento assegnato all'ODC di Esine per un valore complessivo di € 5.043.586,18;

- Si prendeva atto del nuovo importo totale relativo all'intervento all'OdC di Esine, derivante dagli aumenti autorizzati dal FOI e dalla DGR XII/62/2023 pari a € 5.043.586,18.

Il Quadro Economico di progetto è stato approvato con decreto n.455/2023 per importo complessivo di € 5.043.583,62.

| | QTE ESECUTIVO | QTE POST AGGIUDICAZIONE |
|--|-----------------------|-------------------------|
| Lavori al netto dello sconto di gara del 13,5% | | |
| Lavori architettonici | € 1 591 711,73 | € 1 591 711,73 |
| Lavori strutturali | € 567 929,11 | € 567 929,11 |
| Lavori impianti elettrici | € 682 083,52 | € 682 083,52 |
| Lavori impianti meccanici | € 729 968,93 | € 729 968,93 |
| Oneri per la sicurezza non oggetto di ribasso contrattuale | € 160 000,00 | € 160 000,00 |
| Totale lavori | € 3 731 693,29 | € 3 731 693,29 |
| Totale lavori post penali | | |
| SOMME A DISPOSIZIONE | | |
| Progettazione esecutiva | € 297 684,32 | € 297 684,32 |
| Direzione lavori, contabilità CSE | € 154 411,82 | € 154 411,82 |
| Contributo 4% Progettazione esecutiva - Direzione lavori, contabilità CSE collaudo | € 18 083,85 | € 18 083,85 |
| Cassa previdenziale 5% APE e var. catast. | | |
| 22% IVA progettazione, Direzione lavori, contabilità, CSE, Ape e var. catast. Collaudo | € 103 439,60 | € 103 439,60 |
| Compenso incentivante art. 113 c. 2 del D.lgs 50/2016 | € 62 756,84 | € 62 756,84 |
| Incentivi pagati SAL 1-4 | | |
| Iva sui lavori 10% | € 373 169,33 | € 373 169,33 |
| Spese per prove geologiche | € 2 000,00 | € 2 000,00 |
| Spese per denunce, pratiche, VVF, agibilità | € 5 000,00 | € 5 000,00 |
| Spese per adempimenti gare, pubblicità ecc. | € 5 000,00 | € 5 000,00 |
| Spese per collaudi e accatastamento | € 30 000,00 | € 30 000,00 |
| Collaudo | | |
| Var. catastale | | |
| Diritti catastali-APE esenti IVA | | |
| Arredi attrezzature | € 110 000,00 | € 110 000,00 |
| Attrezzature da Angela 07/11/2025 | | |
| IVA 22% su arredi attrezzature | € 24 200,00 | € 24 200,00 |
| IVA 22% Angela | | |
| IVA 5% a trezzature | | |
| IVA 4% a trezzature | | |
| Impre visti/accordi bonari | € 126 144,58 | € 126 144,58 |
| TOTALE SOMME A DISPOSIZIONE | € 1 311 890,33 | € 1 311 890,33 |
| TOTALE IMPORTO INTERVENTO | € 5 043 583,62 | € 5 043 583,62 |

Il progetto esecutivo è stato verificato dal RUP in data 27/07/2023.

Il progetto esecutivo è stato validato dal responsabile del procedimento in data 27/07/2023 in data 20/09/2023 è stata inviata la domanda di Permesso di costruire al Comune di Esine (PDC 10/2023, prof. 9220

Il Quadro Economico di progetto è stato approvato con decreto n.455/2023 per importo complessivo di € 5.043.583,62.

ARIA SpA con determinazione n.1051 del 19.12.2022 aveva aggiudicato la gara ARIA_2022_414.1 – procedura aperta, ai sensi dell'art. 60 del D.Lgs n.50/2016, per l'affidamento mediante AQ di appalto di lavori nell'ambito dei progetti PNRR "Reti di prossimità, strutture e telemedicina per l'Assistenza Sanitaria Territoriale" e "Verso un Ospedale sicuro e sostenibile" e altri progetti, portando all'attivazione di diverse convenzioni. Tra queste, il lotto 4 sub-lotto a) relativo all'OdC di Esine venne aggiudicato alla ditta GEMMO S.p.A., con uno sconto pari al 13,50%.

Il contratto d'appalto è stato stipulato con Decreto n.460/2023, del 03/08/2023 con la ditta GEMMO S.p.A., per importo complessivo di € 3.731.693,29, comprensivo di oneri di sicurezza (€ 160.000,00), oltre all'IVA

Con Decreto n. 162 dell' 11/03/2026 è stata approvata la Perizia di VARIANTE n. 1 al Progetto Definitivo- Esecutivo, che aggiorna l'importo complessivo dei lavori al netto del ribasso d'asta a € 4.032.469,82, comprensivo di oneri di sicurezza (€ 160.000,00), oltre all'IVA; il nuovo Quadro Tecnico Economico comporta una spesa complessiva di € 5.043.583,62

Le opere di cui sopra vengono dettagliate nel Computo metrico di variante, utilizzando il prezzario Regione Lombardia 2023, e comportano un incremento dell'importo dei lavori come di seguito dettagliato nel QTE riepilogativo



Finanziato
dall'Unione europea
NextGenerationEU



Italiadomani
PIANO NAZIONALE
DI RIPRESA E RESILIENZA



Ospedale
Maggiore

Sistema Socio Sanitario

Regione
Lombardia
ASST Crema

| | QTE POST AGGIUDICAZIONE | QTE VARIANTE | TOTALE ASSESTATO |
|--|----------------------------|---------------------|-----------------------|
| Lavori al netto dello sconto di gara del 13,5% | | | |
| Lavori architettonici | € 1 591 711,73 | | € 1 591 711,73 |
| Lavori strutturali | € 567 929,11 | | € 567 929,11 |
| Lavori impianti elettrici | € 682 083,52 | | € 682 083,52 |
| Lavori impianti meccanici | € 729 968,93 | | € 729 968,93 |
| Oneri per la sicurezza non oggetto di ribasso contrattuale | € 160 000,00 | | € 160 000,00 |
| Totale lavori | € 3 731 693,29 | € 300 776,53 | € 4 032 469,82 |
| Penali per ritardo ultimazione lavori | | | -€ 373 169,33 |
| Totale lavori post penali | | | € 3 659 300,49 |
| SOMME A DISPOSIZIONE | | | |
| Progettazione esecutiva | € 297 684,32 | | € 297 684,32 |
| Direzione lavori, contabilità CSE | € 154 411,82 | € 30 059,00 | € 184 470,82 |
| Contributo 4% Progettazione esecutiva - Direzione lavori, contabilità CSE collaudo | € 18 083,85 | € 1 202,36 | € 20 243,81 |
| Cassa previdenziale 5% APE e var. catast. | | | € 515,00 |
| 22% IVA progettazione, Direzione lavori, contabilità, CSE, Ape e var. catast. Collaudo | € 103 439,60 | € 6 877,50 | € 118 173,92 |
| Compenso incentivante art. 113 c. 2 del D.lgs 50/2016 | € 62 756,84 | | € 48 287,52 |
| Incentivi pagati SAL 1-4 | | | € 14 469,32 |
| Iva sui lavori 10% | € 373 169,33 | | € 365 930,05 |
| Spese per prove geologiche | € 2 000,00 | | € - |
| Spese per denunce, pratiche, VVF, agibilità | € 5 000,00 | | € 7 530,00 |
| Spese per adempimenti gare, pubblicità ecc. | € 5 000,00 | | € - |
| Spese per collaudi e accatastamento | € 30 000,00 | | € - |
| Collaudo | | | € 19 960,23 |
| Var. catastale | | | € 6 900,00 |
| Diritti catastali-APE esenti IVA | | | € 488,00 |
| Arredi attrezzature | € 110 000,00 | | € 80 962,00 |
| Attrezzature da Angela 07/11/2025 | | | € 126 269,14 |
| IVA 22% su arredi attrezzature | € 24 200,00 | | € 17 811,64 |
| IVA 22% Angela | | | € - |
| IVA 5% attrezzature | | | € - |
| IVA 4% attrezzature | | | € - |
| Imprevisti/accordi bonari | € 126 144,58 | | € 74 587,36 |
| TOTALE SOMME A DISPOSIZIONE | € 1 311 890,33 | € 8 079,86 | € 1 384 283,13 |
| TOTALE IMPORTO INTERVENTO | € 5 043 583,62 | | € 5 043 583,62 |

IMPRESA APPALTATRICE DEI LAVORI

Impresa app.: GEMMO S.P.A.

SUBAPPALTI

Con decreto n.718/2023 la Stazione Appaltante autorizzava la Gemmo SpA ad affidare in subappalto la realizzazione delle opere edili categoria SOA OG1 all'Impresa F.Ili Trentini srl con sede legale in Via Artigiani, 25, a Corteno Golgi (Bs), per un importo di € 141.625,00.

Con determina n.687/2024 la Stazione Appaltante autorizzava la Gemmo SpA ad affidare in subappalto la realizzazione delle opere edili categoria SOA OS30 all'Impresa Due Esse Impianti srl con sede legale in Via Mu'

9, a Sonico (Bs), per un importo complessivo di € 586.076,00 .

Con determina n.991/2024 la Stazione Appaltante autorizzava la Gemmo SpA ad affidare in subappalto la realizzazione delle opere edili categoria SOA OG1 all'Impresa HRA srl con sede legale in Piazza del Porto, n.1, a Darfo Boario Terme (BS) per un importo di € 61.943,00.

Con determina n.1132/2024 la Stazione Appaltante autorizzava la Gemmo SpA ad affidare in subappalto la realizzazione delle opere edili categoria SOA OS28 all'Impresa LS Clima srl con sede legale in Piazza, n.6, a Rogno (BG) per un importo di € 320.000,00.

Con determina n.181/2025 la Stazione Appaltante autorizzava la Gemmo SpA ad affidare in subappalto la realizzazione delle opere edili categoria SOA OS28 all'Impresa G.G.I. Impianti srl con sede legale in via G. di Vittorio, n.4, a Vailate (CR) per un importo di € 57.900,00

DIREZIONE LAVORI

Con decreto n.196/2023, la Stazione Appaltante aderiva al lotto 1 della convenzione ARIA_2021_904 "Servizi di direzione lavori e CSE in fase di esecuzione", destinato alla direzione lavori e CSE in fase di esecuzione delle "Case di Comunità e Ospedali di Comunità siti in provincia di Bergamo, Brescia, Cremona, Mantova", nominando DEC ai sensi dell'art.101 del D.Lgs n.50/2016 il Collaboratore tecnico del STP Ing. Marco Bottazzi e affidando all'operatore economico Contec Consulenza tecnica e Servizi di Ingegneria, la direzione lavori e CSE in fase di esecuzione per i lavori di realizzazione dell'ODC di Esine per un importo complessivo, compresi CNPAIALP al 4% e IVA al 22%, di € 195.917,72 (CIG gara 9025425054 e CIG derivato 9711353E01)..

Con Decreto n.184/2024, la Stazione Appaltante prendeva atto del nominativo del direttore lavori nella persona dell'Ing. Michele Gallinelli e del nominativo del coordinatore della sicurezza in fase di esecuzione nella persona dell'Ing. Ivan Guizzetti, comunicati dall'operatore economico Contec Consulenza tecnica e Servizi di Ingegneria

CONSEGNA E DURATA DEI LAVORI

I lavori, come risulta dal relativo verbale, hanno avuto inizio effettivo in data 11/09/2023 con un tempo contrattualmente definito di giorni 543 ed ultimazione prevista per il giorno 07/03/2025.

PROROGHE E SOSPENSIONI

Durante l'esecuzione dei lavori sono state concesse le seguenti proroghe:

- proroga del 07/03/2025 per complessivi 70 giorni;
- proroga per perizia di variante del 04/03/2026 per complessivi 30 giorni.

Durante l'esecuzione dei lavori non sono state determinate sospensioni.

Il termine aggiornato per l'ultimazione dei lavori risultava quindi per il giorno 15/06/2025.

PERIZIA DI VARIANTE

Nel corso dei lavori "a causa di rinvenimenti imprevisti e non prevedibili nella fase progettuale" ai sensi dell'art.

106 comma 2 lettera b) del D.Lgs 50/2016 e ss.mm.ii., si è resa necessaria una perizia di variante autorizzata con

Decreto n.162 dell'11/03/2026.

Nel corso dell'esecuzione delle opere, dai sopralluoghi effettuati in cantiere emergevano le seguenti motivazioni che hanno richiesto suddetta variante:

- nel computo metrico di progetto è riportato il volume di scavo netto per il piano seminterrato, ma non tiene conto del volume necessario alla sagomatura delle scarpate; si deve quindi procedere con aggiornamento con le misure effettivamente scavate per realizzare le scarpate come concordato con il CSE;

- nel computo metrico di progetto è indicata la voce della guaina di impermeabilizzazione delle fondazioni e delle

strutture del piano seminterrato come materiale, ma senza inclusione della posa in opera; è quindi necessario aggiungere la manodopera impiegata per tale lavorazione;

- nel computo metrico di progetto è indicata la voce della facciata ventilata come materiale (NPEA05), ma senza inclusione della posa in opera; è quindi necessario aggiungere la manodopera impiegata per tale lavorazione;

- nel computo metrico di progetto è indicata la voce della facciata ventilata come materiale (NPEA05), ma senza inclusione della posa in opera; è quindi necessario aggiungere la manodopera impiegata per tale lavorazione

rispetto al computo metrico di progetto vanno aggiunte le carpenterie installate per supporto della facciata ventilata in aggiunta a quelle già computate;

- sono state aggiornate le quantità effettive di materiali approvvigionati ed installati: sono stati in particolare adeguati gli elementi relativi alle parti impiantistiche, alle armature per le strutture in cemento armato e alle pareti e contropareti in cartongesso;

- sono state detratte le quantità risparmiate per semplificazione nel tracciato della linea elettrica di adduzione;

- in accordo con la stazione appaltante sono state richieste modifiche ai quadri elettrici, come da comunicazione del 04/03/2025, per cui va riportato un importo aggiuntivo;

- in accordo con la stazione appaltante sono state richieste modifiche all'impianto antincendio-EVAC, come da mail del 05/05/2025, per cui va riportato un importo aggiuntivo;

- le opere di sistemazione esterne sono state completate con la creazione di parcheggio per motocicli, non previsto nel computo originale; vengono quindi aggiunte le voci per scavo, fondazione a platea, cordoli, riempimenti, binder e asfaltatura di questa parte;

- sono state riportate misure e quantità effettive delle opere di completamento delle aree esterne, come da

soluzione finale realizzata.

Tali lavori, volti al miglioramento della qualità dell'opera e delle sue parti, non sono andati ad alterare l'impostazione progettuale dell'opera stessa.

Inoltre, le modifiche di cui sopra, non hanno comportato variazioni agli aspetti igienico-sanitario rispetto al progetto approvato e risulta coerente con le finalità del progetto ammesso.

Nella perizia di variante è stato necessario introdurre nuovi prezzi.

Il Quadro Tecnico Economico finale aggiornato è riportato nei capitoli precedenti.

ATTO DI SOTTOMISSIONE

NON DOVUTO A CAUSA DELLA MANCANZA DI NP

RUP

Ing. MARCO BOTTAZZI, Direttore dell'S.C. Gestione Tecnico Patrimoniale dell'ASST di VALCAMONICA.

STATI AVANZAMENTO LAVORI E CERTIFICATI DI PAGAMENTO

Nel corso dell'esecuzione delle opere sono stati emessi n.6 stati avanzamento lavori, regolarmente contabilizzati dal direttore dei lavori e liquidati all'appaltatore con i relativi certificati di pagamento.

L'elenco e i relativi dati degli stati avanzamento lavori sono i seguenti:

n.1 del 14/02/2024 importo avanzamento opere € 208.516,17, importo certificato € 165.770,36 (per applicazione di ritenute e arrotondamento)

n.2 del 10/05/2024 importo avanzamento opere € 578.289,05, importo certificato € 293.969,43 (per applicazione di ritenute e arrotondamento)

n.3 del 26/09/2024 importo avanzamento opere € 934.850,33, importo certificato € 283.466,22 (per applicazione di ritenute e arrotondamento)

N.4 del 06/12/2024 importo avanzamento opere € 1.184.398,68, importo certificato € 198.390,94 (per applicazione di ritenute e arrotondamento)

n.5 del 17/04/2025 importo avanzamento opere € 1.661.537,64, importo certificato € 379.325,47 (per applicazione di ritenute e arrotondamento)

n.6 del 31/01/2026 importo avanzamento opere € 3.124.540,83, importo certificato € 789.918,21 (per applicazione di ritenute, penali e arrotondamento)

n.7 (finale) del 13/04/2026 importo avanzamento opere € 4.032.469,82, importo certificato € 802.121,20 (per applicazione di ritenute, penali e arrotondamento)

CERTIFICATI DI PAGAMENTO

A seguito dell'emissione dei SAL il responsabile del procedimento ha provveduto a predisporre i relativi certificati

di pagamento di seguito elencati:

n.1 del 25/06/2024 importo € 152.900,00 oltre IVA al 10%

n.1 del 14/02/2024 importo € 165.770,36 oltre IVA al 10%

n.2 del 10/05/2024 importo € 293.969,43 oltre IVA al 10%

n.3 del 26/09/2024 importo € 283.466,22 oltre IVA al 10%

n.4 del 06/12/2024 importo € 198.390,94 oltre IVA al 10%

n.5 del 17/04/2025 importo € 379.325,47 oltre IVA al 10%

n.6 del 31/01/2026 importo € 789.918,21 oltre IVA al 10% (firmato con riserva dall'impresa)

n.7 (finale) del 13/04/2026 importo € 802.121,20 oltre IVA al 10% (firmato con riserva dall'impresa)

ORDINI DI SERVIZIO

Durante l'esecuzione dei lavori sono stati emessi due ordini di servizio:

-

n. 01 del 10/12/2025 per il rispetto del cronoprogramma

-

n. 02 del 14/01/2026 per il rispetto del cronoprogramma.

SVOLGIMENTO DEI LAVORI

L'esecuzione delle opere si è svolta con regolarità, eccezione fatta per i tempi di realizzazione, che si sono prolungati per problemi organizzativi dell'impresa, tra cui l'approvvigionamento dei materiali; non si sono verificati incidenti di sorta o situazioni di impedimento tecnico tali da costituire elemento di rilievo ai fini delle lavorazioni in corso. La proroga sopra citata è stata emessa per ragioni di maltempo, che impedivano l'introduzione di materiali in cantiere e le opere esterne.

PENALI PER RITARDI

Sono state applicate penali per il ritardo nell'esecuzione dei lavori, che non sono stati completati entro i termini contrattuali previsti; le penali applicate sono state quelle massime previste a contratto (€ 373.169,33).

- Penale SAL6 importo € 373.169,33

ORDINI DI SERVIZIO EMESSI

Nel corso dei lavori sono stati emessi dal Direttore dei lavori Ordini di servizio.

ULTIMAZIONE DEI LAVORI

L'ultimazione dei lavori, come riportato dall'apposito verbale, è avvenuta in data 13/04/2026, che risulta successiva a quella prevista del 15/06/2025, già ridefinita a seguito delle proroghe.

RISERVE

La ditta ha firmato il SAL6 con l'applicazione delle penali con riserva. La stessa è stata esplicitata a mezzo PEC in data 04/03/2026. La riserva consiste nella richiesta di disapplicazione delle penali.

Il RUP ha risposto alla riserva a mezzo PEC prot. 8603/26 in data 16/03/2026 comunicando il non accoglimento della richiesta, motivando opportunamente la conferma dell'applicazione delle penali contrattuali.

La ditta ha firmato lo Stato finale dei lavori confermando la medesima riserva espressa nel SAL6.

Il RUP ha risposto alla riserva a mezzo PEC in data 18/04/2026 comunicando il non accoglimento della richiesta.

ASSICURAZIONE DEGLI OPERAI

L'impresa ha regolarmente assicurato gli operai contro gli infortuni sul lavoro presso l'INAIL sede di Vicenza con codice ditta n. 91958972/80.

E' stato richiesto e ricevuto il DURC di congruità della manodopera

CONTO FINALE DEI LAVORI

data 13/04/2026 è stato redatto lo stato finale dei lavori dal quale risulta che l'ammontare netto dell'appalto relativo alla realizzazione dell'OdC di ESINE. è di € 4.032.469,82.

L'ammontare dell'anticipazione iniziale è di € 746.338,66

Detraendo dall'importo dello stato finale l'anticipazione residua, i SAL corrisposti e la penale (€ 373.169,33), resta un credito finale per l'Impresa esecutrice di € 802.121,20 (oltre a IVA), che è stato accettato dall'Impresa con riserva.

COLLAUDATORE TECNICO AMMINISTRATIVO

Con Deliberazione del Direttore Generale n. 697 del 23/11/2023 i servizi per la redazione del Collaudo Tecnico Amministrativo sono stati affidati all'RTP Studio Tecnico Ing. Marco Pellegrini, sede legale in Bari (BA), Via De Rossi n. 114, iscritto all'Ordine degli Ingegneri della Provincia di Bari al n. 4148, C.F. PLLMRC62E25H501X, P. IVA 04110720721 (impresa mandataria capogruppo del Raggruppamento Temporaneo tra, oltre alla stessa, la mandante GAMI ENGINEERING S.r.l., sede legale in Bari (BA), Via Dante Alighieri n.158, iscritta al Registro delle Imprese presso la Camera di

Commercio di Bari al n. 07357600720, P. IVA 07357600720 e la mandante Studio Tecnico Rosato Ingegneri Associati, sede legale in Bari (BA), Corso Alcide De Gasperi, 346/6, P. IVA 08491140722, nella persona dell'ing. Gennaro ROSATO iscritto all'Ordine degli Ingegneri di Bari al n. 3649 . Esecutore del Servizio, nella persona del ING. MARCO PELLEGRINI_ iscritto all'Ordine degli Ingegneri della Provincia di Bari al n. 4148, C.F. PLLMRC62E25H501X.

RELAZIONE – VERBALI DI VISITA – CERTIFICATO DI COLLAUDO

(Ai sensi dell'art. 229 del Regolamento D.P.R. n. 207 del 05.10.2010)

L'Ospedale di Comunità è una struttura sanitaria di ricovero breve che afferisce alla rete di offerta dell'Assistenza Territoriale e svolge una funzione intermedia tra il domicilio e il ricovero ospedaliero, con la finalità di evitare ricoveri ospedalieri impropri o di favorire dimissioni protette in luoghi più idonei al prevalere di fabbisogni socio-sanitari, di stabilizzazione clinica, di recupero funzionale e più prossimi al domicilio. L'OdC è una struttura di ricovero breve che afferisce al livello essenziale di assistenza territoriale, rivolta a pazienti che, a seguito di un episodio di acuzie minori o per la riacutizzazione di patologie croniche, necessitano di interventi sanitari a bassa intensità clinica potenzialmente erogabili a domicilio, ma che necessitano di assistenza/sorveglianza sanitaria infermieristica continuativa, anche notturna, non erogabile a domicilio, in mancanza di idoneità del domicilio stesso (strutturale e/o familiare) e necessitano di assistenza/sorveglianza sanitaria infermieristica continuativa, anche notturna, non erogabile a domicilio. L'OdC è una struttura pubblica o privata in possesso dei requisiti strutturali, tecnologici e organizzativi che garantiscano la qualità delle cure e la sicurezza dei pazienti, nonché la misurazione dei processi e degli esiti.

Da "Modelli e standard per lo sviluppo dell'Assistenza Territoriale nel Sistema Sanitario Nazionale"..

L'intervento previsto verrà realizzato all'interno dell'area di competenza del Presidio Ospedaliero "Ospedale della Valcamonica" nel comune di Esine.

Il nuovo edificio realizzato avrà dimensioni in pianta pari a circa 1000 mq. Sarà costituito da un solo piano fuori terra e da un piano interrato che funga da zona di servizio, centrale termica, centrale elettrica e dati Il progetto prevedrà la possibilità in un secondo momento di sopralzare il fabbricato in modo da ricavare un nuovo spazio per le future esigenze dell'ASST.

Il nuovo edificio ospiterà stanze di degenza, ambulatori, locali accessori e sale riunione.

L'intervento rispetterà tutti i requisiti necessari per gli Ospedali di Comunità

ASSICURAZIONE DEGLI OPERAI

L'impresa ha regolarmente assicurato gli operai contro gli infortuni sul lavoro presso l'INAIL sede di Vicenza con codice ditta n. 91958972/80.

E' stato richiesto e ricevuto il DURC di congruità della manodopera.

RISERVE DELL'IMPRESA

L'impresa ha firmato lo stato finale con riserva.

CESSIONE DI CREDITO DA PARTE DELL'IMPRESA

Dagli atti esaminati e controllati non risulta che l'Impresa appaltatrice ed esecutrice dei lavori abbia ceduto i suoi crediti né abbia rilasciato procure o deleghe a favore di terzi per riscossione dei mandati di pagamento relativi ai lavori in oggetto.

DISPOSIZIONI IMPARTITE ALL'IMPRESA DALLA DIREZIONE LAVORI

Nel corso dei lavori sono state impartite dal Direttore lavori all'Appaltatore le disposizioni necessarie ad una corretta conduzione dei lavori. L'Impresa ha recepito ed eseguito quanto disposto dall'Ufficio di Direzione Lavori.

ANDAMENTO DELL'APPALTO

Alla data di ultimazione dei lavori, le opere hanno avuto regolare esecuzione e nessuna contestazione sostanziale si è avuta a deplorare con gli Enti di controllo, con la Direzione Lavori né con il personale di sorveglianza ed assistenza. I lavori si sono svolti in maniera regolare.

VISITE DI COLLAUDO IN CORSO D'OPERA

(Ai sensi dell'art. 221 e 222 del Regolamento D.P.R. n. 207 del 05.10.2010)

Sono stati effettuati nel corso dei lavori n. 2 (DUE) sopralluoghi alla presenza oltre del Collaudatore, del Direttore dei lavori, del Direttore Tecnico dell'Impresa, dell'Amministratore dell'Impresa appaltatrice GEMMO SPA, del RUP e del suo Supporto (agli atti i Processi Verbali di Visita di Collaudo, redatti nelle seguenti data: 17.07.2024 e 04.06/2025).

In data 18/04/2026 è stato emesso lo stato finale dei lavori, giusta relazione sullo stato finale redatto dal DL in data 18/04/2026.

Attraverso la ricognizione delle aree del OdC sono state ispezionate le opere e gli impianti realizzati e nell'occasione veniva verificata la buona qualità costruttiva delle stesse.

A tal proposito, considerato l'esito favorevole delle verifiche effettuate, nel corso dei sopralluoghi sulle lavorazioni eseguite dall'Appaltatore, le cui caratteristiche sono state descritte e dettagliate

nella presente Relazione di Collaudo, è stato concordato il rilascio del presente atto nei termini assegnati.

Nel corso del sopralluogo finale, sulla scorta del Progetto e delle Varianti approvate, è stata verificata:

l'esame dell'impostazione generale del progetto esecutivo e della successiva variante, agli atti della Stazione Appaltante;

la rispondenza delle opere eseguite con quelle previste negli elaborati esecutivi, la mancanza di difetti di lavorazioni l'esito positivo delle certificazioni agli atti delle prove effettuate sui materiali utilizzati.

RISULTANZE FINALI DI COLLAUDO

Nella visita di Collaudo finale si è proceduto ad accertare la conformità delle opere eseguite secondo le prescrizioni tecniche prestabilite da contratto, sottoscritto tra la Committenza e l'Appaltatrice dei lavori, verificando le dimensioni, forme, qualità e quantità dei materiali e dei componenti utilizzati, conformemente al progetto approvato e alla Variante redatta nel corso dei lavori e debitamente approvata e alle Certificazioni dovute in base alla normativa vigente.

Il Direttore dei lavori ha certificato nella Relazione sul conto finale, redatta in data 18/04/2026, l'ultimazione dei lavori come riportato nell'apposito verbale, è avvenuta in data 13/04/2026, che risulta successiva a quella prevista del 16/06/2025, già definita a seguito della proroga (ritardo di 260 giorni). Considerato il valore delle opere appaltate pari a € 3.731.693,29, l'applicazione della penale del 10% risulta in un importo di € 373.169,33

Nel dettaglio le verifiche svolte hanno riguardato:

l'esame della documentazione prodotta;

il controllo dei materiali e la loro qualità durante il loro sviluppo nella costruzione;

il rispetto alle prestazioni previste, relativamente ai singoli elementi o sistemi installati;

la verifica delle certificazioni di qualità di materiali o componenti impiegati;

la contabilità delle opere mediante analisi dello stato del cantiere delle lavorazioni eseguite rispetto al singolo SAL emesso a conclusione dei lavori;

l'andamento dei lavori nonché il mancato rispetto del programma previsto e conseguente accertamento del non raggiunto allineamento tra le produzioni di cantiere ed il programma contrattuale dei lavori;

le prove svolte, al fine di verificare l'efficace realizzazione degli interventi;

le misure e le verifiche svolte, richieste dalle normative di settore, eseguite con strumentazione idonea allo scopo per classe di precisione, risoluzione e taratura;

la constatazione dell'ultimazione di lavori eseguiti nei tempi assegnati da Contratto;

Le Certificazioni di Conformità degli Impianti ai sensi del D.M. 37/2008

la somma dei lavori eseguiti riveniente dalla revisione tecnica contabile dei lavori è risultata all'importo netto complessivo di € 4.032.469,82 (dicinse quattromilionitrentaduemilaquattrocentosessantannove/82),

Lo Stato Finale dei lavori, redatto dalla DD.LL. in data 18/04/2026, riporta l'importo complessivo finale di € 4.032.469,82, da cui detraendo Detraendo dall'importo dello stato finale l'anticipazione

residua, i SAL corrisposti e la penale (€ 373.169,33), resta un credito finale per l'Impresa esecutrice di € 802.121,20 (oltre a IVA), che è stato accettato dall'Impresa con riserva, che può essere corrisposto, a saldo di ogni suo avere per i lavori eseguiti.

CERTIFICATO DI COLLAUDO TECNICO AMMINISTRATIVO

(Ai sensi dell'art. 102 del D.Lgs. 50/2016 e Art. 229 del DPR 207/2010)

Per quanto relazionato alla luce delle verifiche svolte nel corso delle visite di Collaudo sulle opere realizzate e analizzate e la presa d'atto delle certificazioni dei materiali impiegati conformi a quelli di progetto, considerato l'intero svolgimento dell'Appalto, riassunto nelle premesse attraverso:

La verifica effettuata della denuncia di inizio lavori presso gli Organi territoriali competenti, relativamente ai lavori previsti da progetto e quelli di Variante;

Il controllo delle risultanze analitiche delle prove, eseguite da laboratori autorizzati, compatibili con i criteri di accettazione fissati dalle norme e regolamenti specifici vigenti;

la revisionata contabilità dei lavori, il SAL, il Certificati di pagamento e gli atti rimessi per rispettiva competenza dalla Direzione dei Lavori, RUP e dall'Impresa;

l'esame dei documenti tecnici progettuali e quelli amministrativi prodotti e necessari all'esecuzione dei lavori, risultati completi e coerenti;

il visionato Giornale dei lavori;

il controllo effettuato, nel corso delle visite di Collaudo, sulla presenza in cantiere del progetto, del giornale dei lavori firmato dal Direttore dei lavori e dall'Appaltatore;

il raffronto degli elaborati esecutivi di progetto con le opere realizzate, risultate conformi ed eseguite secondo la regola dell'arte e secondo le normative vigenti,

si può evincere alla luce dei controlli e risultanze delle varie visite in corso d'opera svolte in cantiere che in linea tecnica contabile ed amministrativa:

Le lavorazioni sono state eseguite secondo le prescrizioni di Progetto e delle successive

Perizie di Variante ed eseguiti a regola d'arte impiegando buoni materiali e idonee maestranze;

L'impresa ha adempiuto agli obblighi derivanti dal Contratto e le disposizioni impartite dal Direttore dei lavori e dal RUP, sino alla data di ultimazione dei lavori;

L'Appaltatore ha adempiuto a tutti gli obblighi assicurativi, assistenziali, previdenziali e antinfortunistici, risultando in regola nei confronti dei rispettivi Enti;

Le opere realizzate sono risultate in buono stato di manutenzione e di conservazione;

I processi Verbali di Visita sono stati regolarmente rimessi alla S.A. che è stata di continuo aggiornata sullo Stato delle lavorazioni in corso;

la somma dei lavori eseguiti riveniente dalla revisione tecnica contabile dei lavori è risultata all'importo netto complessivo di € 4.032.469,82 (diconsi quattromilionitrentaduemilaquattrocentosessantannove/82),

Lo Stato Finale dei lavori, redatto dalla DD.LL. in data 18/04/2026, riporta l'importo complessivo finale di € 4.032.469,82, da cui detratti dall'importo dello stato finale l'anticipazione residua, i SAL corrisposti e la penale (€ 373.169,33), resta un credito finale per l'Impresa esecutrice di € 802.121,20 (oltre a IVA), che è stato accettato dall'Impresa con riserva, che può essere corrisposto, a saldo di ogni suo avere per i lavori eseguiti.

Per le parti non più ispezionabili o di difficile ispezione e che non si sono potute controllare, la Direzione lavori e l'Appaltatore hanno assicurato, nel corso dei sopralluoghi, a seguito di esplicita richiesta verbale, l'ideonea esecuzione a regola d'arte delle opere realizzate con l'impiego di idonei materiali; la loro perfetta rispondenza agli atti progettuali, contrattuali e contabili;

i prezzi unitari applicati sono risultati quelli rinvenuti dal Contratto;

l'importo delle opere realizzate è contenuto entro il limite di spesa autorizzata;

i controlli a campione in corso d'opera, attraverso saggi e misure e prove effettuate hanno dato esito positivo;

l'ultimazione dei lavori come riportato nell'apposito verbale, è avvenuta in data 18/04/2026, che risulta successiva a quella prevista del 16/10/2025, già definita a seguito della proroga (ritardo di 260 giorni).

non risultano cessioni di crediti da parte dell'Impresa;

gli avvisi ad Opponendum sono stati regolarmente pubblicati

durante il corso dei lavori non si sono avuti infortuni;

non si sono avuti danni causati da forza maggiore;

a termini delle vigenti disposizioni di legge in materia, sono stati effettuati riscontri sulla contabilizzazione dei lavori verificandone la regolarità;

l'Impresa Appaltatrice dei lavori ha ottemperato a tutti gli obblighi del Contratto ed agli ordini e disposizioni impartiti dalla Direzione dei Lavori;

le opere sono state dirette con la necessaria e dovuta diligenza secondo quanto previsto dal Regolamento n.207/2010 di attuazione della Dlgs 50/2016;

dal confronto dell'importo dei lavori autorizzati da Contratto, accorso per l'esecuzione dei lavori e quello dei lavori eseguiti autorizzati con le variazioni non è risultata una maggiore spesa;

la somma dei lavori eseguiti riveniente dalla revisione tecnica contabile dei lavori è risultata all'importo netto complessivo di € 4.032.469,82 (diconsi quattromilionitrentaduemilaquattrocentosessantannove/82),

Lo Stato Finale dei lavori, redatto dalla DD.LL. in data 18/04/2026, riporta l'importo complessivo finale di € 4.032.469,82, da cui detratti Detraendo dall'importo dello stato finale l'anticipazione residua, i SAL corrisposti e la penale (€ 373.169,33), resta un credito finale per l'Impresa esecutrice di € 802.121,20 (oltre a IVA), che è stato accettato dall'Impresa con riserva, che può essere corrisposto, a saldo di ogni suo avere per i lavori eseguiti.

Pertanto, il Sottoscritto ING. MARCO PELLEGRINI__ iscritto all'Ordine degli Ingegneri della Provincia di Bari al n. 4148, C.F. PLLMRC62E25H501X ---Collaudatore

ATTESTA

L' idoneità e la conformità delle opere realizzate inerenti l'Appalto dei lavori eseguiti alla OSPEDALE DELLA COMUNITÀ DI ESINE "Missione 6C1 Reti di prossimità, strutture e telemedicina per l'Assistenza Sanitaria Territoriale e Missione 6C1 Inv1.1 ODC

, appaltati dall'Impresa GEMMO S.P.A.

CERTIFICA

a seguito delle verifiche e dalle risultanze dei Processi Verbali di Visite di Collaudo svolte in corso d'opera riporta l'importo complessivo finale di € 4.032.469,82, , da cui detratti Detraendo dall'importo dello stato finale l'anticipazione residua, i SAL corrisposti e la penale (€ 373.169,33), resta un credito finale per l'Impresa esecutrice di € 802.121,20 (oltre a IVA), che è stato accettato dall'Impresa con riserva, che può essere corrisposto, a saldo di ogni suo avere per i lavori eseguiti.

Ritiene, pertanto, il succitato intervento delle opere eseguite dall'Appaltatore Collaudabile e in effetti con il presente Atto

COLLAUDA

la regolarità di esecuzione dell'Appalto dei lavori relativo all'intervento OSPEDALE DELLA COMUNITÀ DI ESINE "Missione 6C1 Reti di prossimità, strutture e telemedicina per l'Assistenza Sanitaria Territoriale e Missione 6C1 Inv1.1 ODC

, appaltati dall'Impresa GEMMO S.P.A. 1.280.804,13 viene confermato complessivamente l'importo complessivo finale di € 4.032.469,82, , da cui detratti Detraendo dall'importo dello stato finale l'anticipazione residua, i SAL corrisposti e la penale (€ 373.169,33), resta un credito finale per l'Impresa esecutrice di € 802.121,20 (oltre a IVA), che è stato accettato dall'Impresa con riserva, che può essere corrisposto, a saldo di ogni suo avere per i lavori eseguiti fatto salvo la superiore approvazione del presente Certificato.

Il presente ATTO DI COLLAUDO TECNICO AMMINISTRATIVO, redatto ai sensi dell'art. 229, comma 3 del Regolamento DPR n.207 del 05/10/2010, ha carattere provvisorio ed assumerà carattere definitivo decorsi due anni dalla presente data di emissione, come previsto all'art.141 comma 3 del Codice dei Contratti Pubblici D.Lgs. n. 50/2016 ancorché l'Atto formale di approvazione non sia intervenuto entro due mesi dalla scadenza del suddetto termine.

Nell'arco di tale periodo l'Appaltatore è tenuto alla garanzia per le difformità e i vizi dell'opera, indipendentemente dalla intervenuta liquidazione del saldo dovuto.

Il presente Certificato viene letto, confermato e firmato digitalmente dai seguenti sottoscrittori

Bari lì, 18/04/2026

Per l'impresa GEMMO SPA

Il Direttore dei lavori

Il Collaudatore

Studio Tecnico Ing. Marco Pellegrini
Ing. Marco Pellegrini



Visto

Il RUP

Direttore S.C. Gestione Tecnico Patrimoniale
Ing. MARCO BOTTAZZI