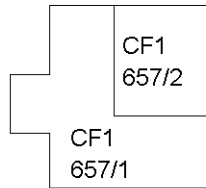


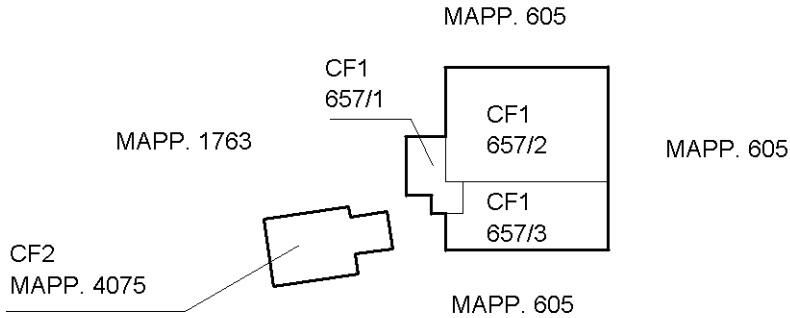
**Agenzia delle Entrate
CATASTO FABBRICATI
Ufficio Provinciale di
Brescia**

ELABORATO PLANIMETRICO	
Compilato da: Vivenzi Roberto	
Iscritto all'albo: Geometri	
Prov. Brescia	N. 5420

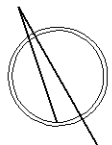
Comune di Zone	Protocollo n. BS0092112 del 11/05/2017
Sezione: Foglio: 8 Particella: 657	Tipo Mappale n. 76982 del 18/04/2017
Dimostrazione grafica dei subalterni	Scala 1 : 500



PIANO PRIMO



PIANO TERRA



Ultima planimetria in atti

