

Decreto n. 245 del 09/04/2020

OGGETTO: DGR X/7767/2018 “Programma regionale straordinario investimenti in Sanità - determinazioni conseguenti alla deliberazione di giunta regionale n.X/7150/2017”: opere propedeutiche alla fornitura di n.1 acceleratore lineare e di n.1 TPS (Sistema per elaborazione di piani di trattamento di radioterapia).

IL DIRETTORE GENERALE
nella persona del Dr Maurizio Galavotti

Acquisiti i pareri:

del Direttore Sanitario: Dr.ssa Roberta Chiesa

del Direttore Amministrativo: Dott Guido Avaldi

del Direttore Socio-Sanitario: Ing Maurizio Morlotti



L'anno 2020, giorno e mese sopraindicati:

CON I POTERI di cui all'art.3 del D.Lgs n.502/1992, così come risulta modificato con D.Lgs n.517/1993 e con D.Lgs n.229/1999 ed in virtù della formale legittimazione intervenuta con DGR n.XI/1085 del 17.12.2018, in attuazione delle LLRR n.33/2009 e 23/2015;

Rilevato che il Responsabile del procedimento riferisce quanto segue:

PREMESSO che:

- con decreto ASST n.621/2018 "Determinazioni ai fini della realizzazione del percorso Attuativo della Certificabilità (PAC) dei bilanci di cui alla DGR n.X/7009 del 31.7.2017. Approvazione procedure aziendali relative all'area D) Immobilizzazioni" venivano approvate le procedure aziendali relative all'Area D) Immobilizzazioni;

- la procedura "Redazione Piano degli Investimenti" al paragrafo 1.1.5 "Monitoraggio ed aggiornamento del Piano" prevede l'aggiornamento del Piano investimenti, approvato in sede di Bilancio preventivo, per assegnazione di nuovi finanziamenti in corso di esercizio;

- con decreto n.73/2020: "Approvazione del Bilancio Preventivo Economico 2020" veniva approvato il Piano degli Investimenti dell'esercizio 2020;

- il Piano degli investimenti 2020 rappresenta la programmazione triennale degli investimenti per l'ASST della Valcamonica ed è stato redatto in linea con quanto disposto dalla normativa riguardante il bilancio aziendale, la sua certificabilità ed il Codice dei Contratti con specifico riferimento agli atti di programmazione;

- DGR X/7767/2018 "Programma regionale straordinario investimenti in sanità - determinazioni conseguenti alla deliberazione di giunta regionale n. X/7150/2017" Regione Lombardia assegnava a quest'Azienda l'importo di € 2.428.000,00 finalizzato alla acquisizione di un nuovo acceleratore lineare e conseguente adeguamento locali per il Centro Radioterapico di Esine;

- con decreto n.847/2019 quest'Azienda aderiva ai lotti n.1 e n.2 della Convenzione ARCA_218_025 di Regione Lombardia "Gara per la fornitura di LINAC e sistemi per radioterapia", per la fornitura di n.1 acceleratore lineare e n.1 TPS, oltre ai relativi pacchetti di assistenza tecnica post-garanzia di 36 mesi;

- nel Capitolato Tecnico della Convenzione sopra richiamata è previsto che: *"Tutte le opere necessarie alla predisposizione del locale indicate nel "progetto di massima" (non si intendono, come detto variazioni edili del locale di destinazione) saranno concordate con l'Ente e a totale carico dell'Ente stesso, comprese le opere edili e murarie (che l'Ente ritiene necessarie), le opere di consolidamento dei solai necessarie all'installazione, le opere proteximetriche, modifiche dell'impianto elettrico, dell'impianto meccanico, (UTA, split, etc), della rete dei gas medicali, l'impianto di rivelazione incendio"*

- i lavori di cui al QTE di progetto, che la Convenzione lascia in carico alla stazione Appaltante riguardavano n.2 interventi finalizzati al miglioramento delle condizioni climatiche dei locali;

CIO' PREMESSO:

- in data 12.03.2020, prot. ASST 5901/20 e 5902/20, sono state pubblicate sull'albo on-line del sito internet Aziendale n.2 avvisi per la manifestazione di interesse:

- "Affidamento dei lavori di schermatura del bunker da Radioterapia presso l'Ospedale di Esine", da aggiudicare a seguito di procedura negoziata ai sensi dell'art 36 co.2 lett.b) del D.Lgs n.50/2016;

- "Affidamento dei lavori di modifica dell'impianto di condizionamento del bunker da Radioterapia presso l'Ospedale di Esine", da aggiudicare a seguito di procedura negoziata ai sensi dell'art.36 co.2 lett.b) del D.Lgs n.50/2016;



- in data 18.3.2020 il Responsabile del STP avviava sulla piattaforma SinTel la procedura n.122906925: "Lavori di modifica dell'impianto di condizionamento del bunker da Radioterapia presso l'Ospedale di Esine", base d'asta € 21.376,00;

- in data 25.3.2020 il Responsabile del STP avviava sulla piattaforma SinTel la procedura n.122966524: "Lavori di schermatura del bunker da Radioterapia presso l'Ospedale di Esine", base d'asta € 18.640,00;

VISTO il report di procedura SinTel n.122906925, da cui si evince la seguente graduatoria derivante dalle offerte presentate:

OPERATORE ECONOMICO	OFFERTA ECONOMICA
MASTER GROUP srl	15,00%
TERMOCAD srl	7,40%

VISTO il report di procedura SinTel n.122966524, da cui si evince la seguente graduatoria derivante dalle offerte presentate:

OPERATORE ECONOMICO	OFFERTA ECONOMICA
VALLECAMONICA ISOLAMENTI	2,00%

EVIDENZIATO che i lavori di cui al presente provvedimento rientrano nel Piano Investimenti 2020 mediante finanziamento con DGR n.X/7150/2017 - All.1;

ACQUISITI:

- la proposta del Responsabile del procedimento a seguito di formale istruttoria;
- il parere tecnico favorevole del Dirigente/Responsabile/Referente UO/Servizio/Uffici;

- l'attestazione del Direttore dell'Area Gestione Risorse Finanziarie in ordine alla regolarità contabile della spesa complessiva annotata nel Bilancio 2020;

ACQUISITI altresì, per quanto di competenza, i pareri favorevoli dei Direttori Sanitario, Amministrativo e Socio-Sanitario;

DECRETA

di prendere atto di quanto in premessa descritto e conseguentemente:

1 - di affidare, viste le risultanze della gara svolta mediante piattaforma SinTel, alla Master group srl, con sede in Asso (Co), i "Lavori di modifica dell'impianto di condizionamento del bunker da Radioterapia presso l'Ospedale di Esine", per un importo di € 18.169,60, oltre ad IVA al 22%, alle condizioni tecnico economiche previste dalla procedura SinTel n.122906925, CIG Z9A2C77434, che allegata al presente provvedimento, ne forma parte integrante e sostanziale;

2 - di affidare, viste le risultanze della gara svolta mediante piattaforma SinTel, alla Vallecamonica Isolamenti, con sede in Bienno (Bs), i "Lavori di schermatura del bunker da Radioterapia presso l'Ospedale di Esine", per un importo di € 18.267,20, oltre ad IVA al 22%, alle condizioni tecnico economiche previste dalla procedura SinTel n.122966524, CIG ZE72C7745E, che allegata al presente provvedimento, ne forma parte integrante e sostanziale;

3 - che il costo complessivo per l'anno 2020, derivante dal presente provvedimento è pari ad € 44.452,91 (di cui € 8.016,11 per IVA al 22%) così composto:

"Lavori di modifica dell'impianto di condizionamento del bunker da Radioterapia presso l'Ospedale di Esine" € 22.166,92 (di cui € 3.997,32 per IVA al 22%);

"Lavori di schermatura del bunker da Radioterapia presso l'Ospedale di Esine" euro



22.285,99 (di cui € 4.018,79 per IVA al 22%);

4 - di dare atto che il presente provvedimento è sottoposto al controllo del Collegio Sindacale, in conformità ai contenuti dell'art.3-ter del D.Lgs n.502/1992 e smi e dell'art.12, co.14, della LR n.33/2009;

5 - di disporre, a cura del Servizio Affari Generali e Legali, la pubblicazione all'Albo on-line - sezione Pubblicità legale - ai sensi dell'art.17, co.6, della LR n.33/2009, e dell'art. 32 della L. n.69/2009, ed in conformità alle disposizioni ed ai provvedimenti nazionali e europei in materia di protezione dei dati personali.

IL DIRETTORE GENERALE
(Dr Maurizio Galavotti)

OGGETTO: DGR X/7767/2018 “PROGRAMMA REGIONALE STRAORDINARIO INVESTIMENTI IN SANITÀ - DETERMINAZIONI CONSEGUENTI ALLA DELIBERAZIONE DI GIUNTA REGIONALE N. X/7150/2017”: OPERE PROPEDEUTICHE ALLA FORNITURA DI N.1 ACCELERATORE LINEARE E DI N. 1 TPS (SISTEMA PER ELABORAZIONE DI PIANI DI TRATTAMENTO DI RADIOTERAPIA).

ATTESTAZIONE DI COMPLETEZZA DELL'ISTRUTTORIA

Il Responsabile del procedimento attesta la completezza dell'istruttoria relativa alla proposta di decreto sopra citato.

Data, 06/04/2020

**IL RESPONSABILE DEL PROCEDIMENTO
BONOMELLI ROBERTO**

firma elettronica apposta ai sensi del
D.Lgs n.82 del 7 marzo 2005

ATTESTAZIONE DI REGOLARITA' TECNICA

Il Dirigente/Responsabile/Referente dell'UO/Ufficio/Servizio attesta la regolarità tecnica e la legittimità della proposta di decreto sopra citato.

Data, 06/04/2020

**IL DIRIGENTE/RESPONSABILE/REFERENTE UO/UFFICIO/SERVIZIO
MINOLFI FRANCESCO**

firma elettronica apposta ai sensi del
D.Lgs n.82 del 7 marzo 2005

ATTESTAZIONE DI REGOLARITÀ CONTABILE

TABELLA IMMOBILIZZAZIONI

Attestazione riferita all'anno corrente:

L'Area Gestione Risorse Finanziarie attesta la regolarità contabile della spesa derivante dal presente provvedimento pari ad € 44.452,91, annotato nel Bilancio 2020, come segue:

Anno PI	BENE	Conto patrimoniale	Centro di costo	Finanziamento	Codifica contributo	Bilancio Sanitario (iva inclusa)	Bilancio Territoriale (iva inclusa)	Totale (iva inclusa)	Annotazioni
2020	"Lavori di modifica dell'impianto di condizionamento del bunker da Radioterapia presso l'Ospedale di Esine"	0208000416 Forn.c/ anticipi-acceleratore lineare DGR X/7150/2017 DGR 7767/2018	3160119 "Radioterapia"	DGR X/7150/2017 Allegato 1 DGR X/7767/2018	DGR_7150	€ 22.166,92		€ 22.166,92	
2020	"Lavori di schermatura del bunker da Radioterapia presso l'Ospedale di Esine"	0208000416 Forn.c/ anticipi-acceleratore lineare DGR X/7150/2017 DGR 7767/2018	3160119 "Radioterapia"	DGR X/7150/2017 Allegato 1 DGR X/7767/2018	DGR_7150	€ 22.285,99		€ 22.285,99	
		TOTALE				€ 44.452,91	€ 0,00	€ 44.452,91	

Incrementerà di pari importo il valore delle immobilizzazioni di riferimento nello stato patrimoniale con registrazione al conto patrimoniale codice 021300 "Fabbricati specifici per attività sanitaria" al momento dell'emissione del certificato di regolare esecuzione. Trova riferimento, inoltre, nel conto economico – gestione ospedale – esclusivamente nella quota d'ammortamento (conto 621300 ammortamento fabbricati att. Spec. Sanitaria) di ciascun esercizio a decorrere dalla data di collaudo/utilizzo.

Anno PI: Anno di riferimento del PI

Conto patrimoniale: codice del conto patrimoniale seguito dalla descrizione (es: 0203000100 Attrezzature Sanitarie)

Centro di costo: il campo può essere compilato nei modi seguenti:

1) "centro di costo" (es. 5040100 seguito dalla descrizione) ;

2) "Identificato in fase di scarico ai singoli cdc" la dicitura è utilizzata unicamente quando la destinazione non è identificabile al momento di redazione del presente atto.

Breno, 06.04.2020

IL DIRETTORE DELL'AGRF
Dott.ssa Cristina Lazzati

firma elettronica apposta ai sensi del
D.Lgs n.82 del 7 marzo 2005

SERVIZIO TECNICO PATRIMONIALE

Sede di ESINE
Tel. 0364/369514 – fax 0364/369512
e-mail: tecnico@aslvallecamonicense.it

ESINE 18/03/2020

Oggetto: Richiesta offerta appalto lavori di ammodernamento impianto meccanico locali radioterapia ospedale Esine.

L'A.S.ST. della Valcamonica intende appaltare, i lavori di ammodernamento impianto meccanico locali radioterapia ospedale Esine in comune di Esine, Breno, sulla base del costo delle lavorazioni e dei materiali di consumo elencati e descritti nel presente documento.

Ciò premesso, con la presente si richiede la Vs. miglior offerta per le opere in oggetto, indicando la percentuale di sconto da applicare all'importo a base d'asta sotto indicato.

L'ammontare della procedura ammonta a 21.376,00 €. annui.

L'aggiudicatario si obbliga a quanto segue:

- fornire tutti i materiali minuti di consumo occorrenti per l'esecuzione delle opere;
- rispettare tutte le vigenti norme e regole di igiene e di sicurezza;
- riparare a sua totale cura e spesa i danni che dovessero derivare ai beni della Stazione Appaltante e/o di terzi per cause imputabili al proprio personale;
- il trasporto di qualsiasi materiale o mezzo d'opera necessario per l'espletamento delle proprie attività;
- le spese per attrezzi e opere provvisionali e per quanto altro occorre alla esecuzione piena e perfetta dei lavori;
- il mantenimento dei locali e delle aree concesse per magazzini e per spogliatoio secondo il regolamento d'igiene del lavoro e le disposizioni sanitarie in materia nonché in sicurezza;
- la custodia e la buona conservazione delle opere fino al collaudo provvisorio;
- la pulizia delle aree di lavoro e delle vie di transito e di accesso alle stesse, compreso lo sgombero dei materiali di rifiuto;
- l'idonea protezione dei materiali impiegati e messi in opera a prevenzione di danni di qualsiasi natura e causa, nonché la rimozione di dette protezioni a richiesta della Stazione Appaltante; nel caso di sospensione dei lavori deve essere adottato ogni provvedimento necessario ad evitare deterioramenti di qualsiasi genere e per qualsiasi causa alle opere eseguite, restando a carico dell'Appaltatore l'obbligo di risarcimento degli eventuali danni conseguenti al mancato od insufficiente rispetto della presente norma
- l'Appaltatore resterà comunque l'unico responsabile per eventuali danni e/o incidenti conseguenti e/o in relazione con le opere eseguite anche se la Direzione Lavori ha dato pieno avallo alle stesse.
- per quanto riguarda le prescrizioni tecniche sui materiali e sulle opere, l'appaltatore dovrà eseguirle a regola d'arte, attenendosi alle indicazioni della descrizione di cui al presente documento nonché alle indicazioni che la D.L. impartirà nel corso dei lavori. In particolare si segnala l'indicazione dei marchi dei prodotti presenti nelle descrizioni delle lavorazioni sono scaturiti dalla presenza di sistemi di gestione, controllo e telegestione già presenti in azienda;

AMMODERNAMENTO IMPIANTO MECCANICO RADIOTERAPIA

Elenco apparecchiature:

- 1) Sostituzione di 16 sonde di temperatura esistenti con nuovo **regolatore ambiente** tipo COSTER RTL541 comprensivo di rimozione sonda esistente, installazione nuova apparecchiatura, cablaggi, collaudo funzionale il tutto per dare l'opera compiuta.

N°16

RTL 541

UNITA' LOCALE (SLAVE) PER COMANDO ESPANSORE

GENERALITA':

RTL 541 è l'unità (SLAVE) per il comando dell' unità di espansione DEP678, questa unità può essere alloggiata a parete. Riceve alimentazione dall'unità di espansione. L'unità di espansione permette il controllo di:

- Fan-coil di zona a 4 tubi con valvola On-Off o modulante per riscaldamento e con valvola On-Off o modulante per raffreddamento e ventilatore fino a tre velocità
- Semplice unità locale di trattamento aria a due batterie di riscaldamento, raffreddamento e ventilatore

Altre caratteristiche equivalenti alla serie RTL x10 con l'aggiunta :

- Impostazione della velocità minima e limitazione della velocità massima del ventilatore
- Comando di più fan-coils in parallelo con un unico regolatore locale



- 2) Sostituzione di 16 regolatori d'ambiente tipo RTB 645 esistenti con nuovo **regolatore ambiente** tipo COSTER DEP678 comprensivo di rimozione apparecchiatura esistente, installazione nuova apparecchiatura, cablaggi, collaudo funzionale il tutto per dare l'opera compiuta.

N°16

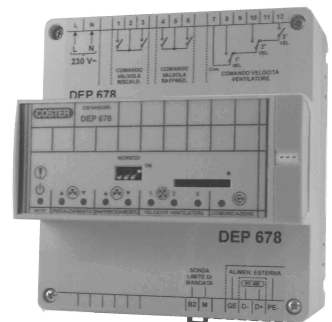
DEP 678

ESPANSORE DI USCITE PER RTL x41

GENERALITA'

Unità di espansione per unità slave serie RTL x41 in grado di svolgere le funzioni :

- Colloquio con l'unità locale attraverso un BUS dedicato
- Può alimentare la sua unità locale
- Ingresso per sonda limite (opzionale)
- Comando di una uscita a relè di tipo On-Off oppure modulante per controllo attuatore riscaldamento
- Comando di una uscita a relè di tipo On-Off oppure modulante per controllo attuatore raffreddamento
- Comando a relè per ventilatore on-off fino a tre velocità



- 3) Fornitura e posa di cavetto convertitore tipo COSTER ASA2418

N°16

- 4) Sostituzione di unità master tipo UMT704C5 con unità master tipo COSTER MRL 608

N°1

MRL 608

UNITA' MASTER DEL SISTEMA MULTIZONA PER IMPIANTI A 2 O A 4 TUBI

GENERALITA'

Gestione di impianti a 2 tubi, a 4 tubi o misti (a 2 e 4 tubi).

Colloquio con BUS P-Loc con un massimo di 239 zone per il controllo funzionamento.

Alimentazione di massimo 20 zone gestite da RTL 110-510 e RTL 111-511

Invio della temperatura esterna per essere usata e letta dalle zone

Comando remoto di tutte le funzioni delle zone

Ricezione e centralizzazione di tutti gli allarmi delle zone

Configurazione remota di tutte le zone

Capacita' di colloquiare a livello di zona singola, di gruppi di zone o tutte le zone, anche via SMS

Controllo a livello centralizzato di organi comuni elettrici e/o termici dell'impianto

Alimentazione a 230V ca

Telegestione tramite accessorio ACB 400



5) Scheda ad innesto "C-Bus" per apparecchiature serie x ...tipo COSTER AB 460

N°1

ACB 460

PLUG-IN C-BUS PER APPARECCHIATURE SERIE X...

GENERALITA'

Inserito nell' apposito slot di comunicazione dell' apparecchiatura serie X..., permette la telegestione via C-Bus della stessa.

CARATTERISTICHE TECNICHE

Idoneo per apparecchiature:

XTU 614-XTU 644

6) Progettazione, schemi elettrici e lay out esecutivo di implementazione con schemi esistenti.

N°1

7) Programmazione interfaccia aggiornata su programma Coster di telegestione.

N°1

8) Modifiche al quadro generale e quadri secondari, linnee, sostituzione cavi e cablaggi, interruttori vari etc dichiarazioni di conformità schemi as-buil aggiornati.

N°1

9) Fornitura e posa di fan coil a pavimento tipo AERMEC mod. FCZ700 ACT

N°1

Fan coil a pavimento potenzialità frigorifera da 10 kW

Mantello RAL9003, testata RAL 7047

Ventilatore centrifugo a tre velocità, con motori elettrici con condensatori permanentemente inseriti. Mobile metallico di protezione con verniciatura poliesteri anticorrosione, selettore di spegnimento con chiusura della griglia, bassa perdita di carico nelle batterie di scambio termico, facilità di installazione e manutenzione.

Compreso filtro aria classe G2 per tutte le versioni di facile estrazione e pulizia e coclee estraibili ed ispezionabili per una facile ed efficace pulizia.

Reversibilità degli attacchi idraulici in fase d'installazione solo per le unità con batteria principale, standard o maggiorata.

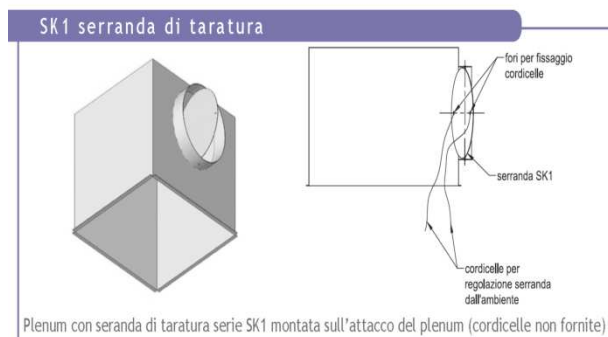
Modifiche al circuito esistente eseguito con tubo multistrato isolato e formazione di scarico condensa con tubo pvc Ø 32 mm, compresi collegamenti elettrici e cablaggi.

- 10) Sostituzione dei diffusori di mandata esistenti con nuovi diffusori quadrati da controsoffitto tipo TECNOVENTIL mod. DGAQ, completo di serranda

N°22



Plenum dotato di serranda di chiusura su tubazione Ø 250 tipo SK01



- 11) Sostituzione delle bocchette esistenti con nuove bocchette dotate di serranda di chiusura su tubazione Ø 250

N°2

- 12) Fornitura e posa di **barriera a lama** d'aria tipo FLAKT AC-Linea per installazione orizzontale sopra le porte di accesso.

N°1

Altezza di installazione da 3 a 5,5 metri. La serie AC-Linea con riscaldamento a batteria ad acqua calda da derivarsi dall'impianto idraulico esistente. Larghezza lama 1.500 mm (versioni M), con motore EC ad alta efficienza.



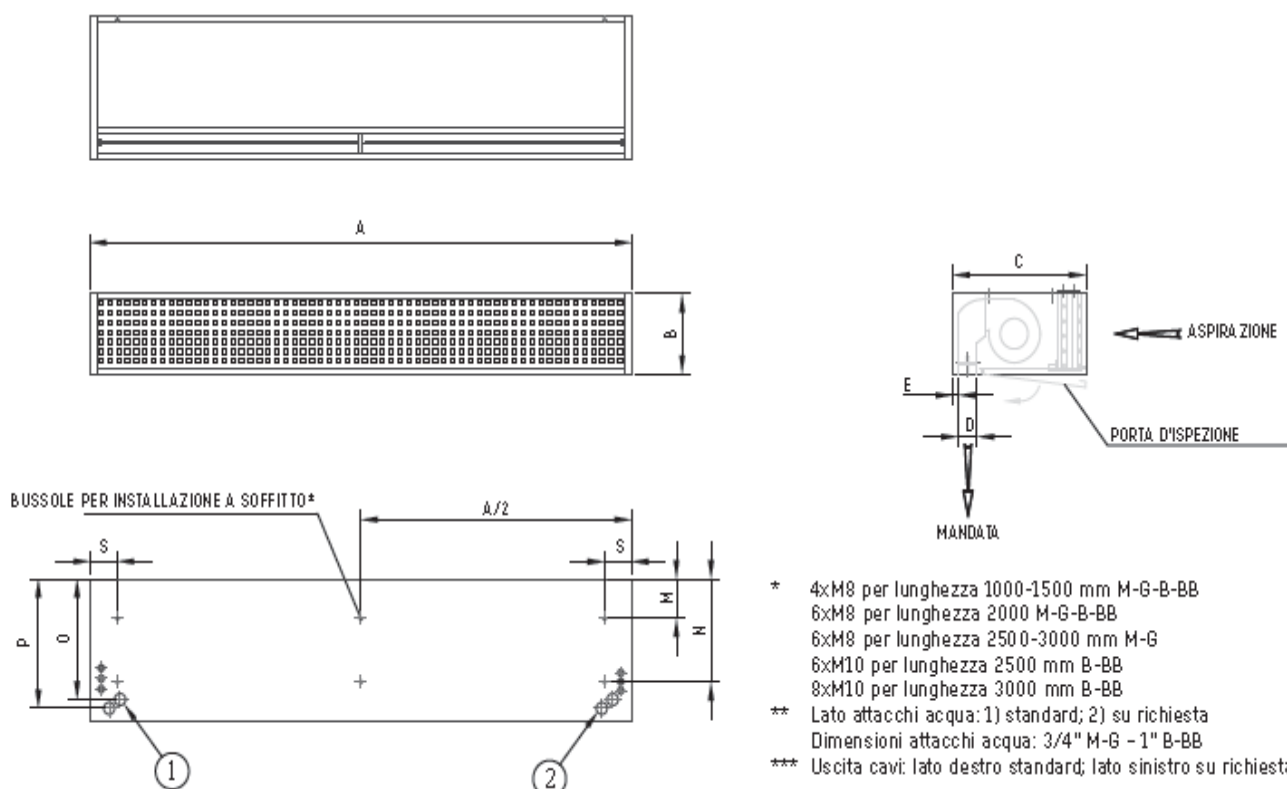
FCZ_A



Modello	Lunghezza (mm)	Altezza installazione max consigliata (m)	Alimentazione elettrica motori (Volt/Hz/fase)	Potenza assorbita motori (W)	Corrente assorbita motori (A)	Numero velocità	Portata aria (m³/h)					LPS* (dB(A))		Peso (kg)
							Vel. 1	Vel. 2	Vel. 3	Vel. 4	Vel. 5	min.	max.	
ACLM10W-EC-I	1000	3,3	230/50/1	334	2,6	5	372	744	1.116	1.488	1.860	40	55	63
ACLM15W-EC-I	1500	3,3	230/50/1	501	3,9	5	558	1.116	1.674	2.232	2.790	41	56	95

Dimensioni (mm) versione a vista orizzontale

Modello	A	B	C	D	E	M	N	O	P	S
AC-L M - AC-L G	1000-3000	270	480	70	20	133	347	395	425	100
AC-L B - AC-L BB	1000-2500	420	700	90	20	125	530	600	628	100
AC-L B - AC-L BB	3000	440	700	90	20	125	530	600	628	100



Cassa di alloggiamento in lamiera di acciaio verniciata di colore bianco RAL 9016 contenente potente ventilatore centrifugo, griglia di aspirazione metallica microforata per cattura polvere, rimovibile con semplice panno o con un aspirapolvere.

Sistemi di regolazione inclusi: modello R510 a 5 velocità per le versioni ambiente e ad acqua calda.

- Regolazione manuale della portata d'aria a 5 livelli
- 1 contatto pulito ON/OFF master, per abilitazione generale funzionamento barriera (es. sistema BMS, orologio)
- 1 contatto pulito ON/OFF secondario, per gestione funzionamento barriera (es. contatto porta, termostato) con timer di spegnimento programmabile
- Selettore estate/inverno per attivazione valvola batteria idronica
- Contatto pulito per segnalazione stato funzionamento (es. segnale al sistema di supervisione)

REGOLATORE MANUALE R510

incluso nelle barriere ambient e con batterie ad acqua, collegabile contemporaneamente fino a 10 barriere.

- + Regolazione manuale della portata d'aria a 5 livelli
- + 1 contatto pulito ON/OFF master, per abilitazione generale funzionamento barriera (es. sistema BMS, orologio)
- + 1 contatto pulito ON/OFF secondario, per gestione funzionamento barriera (es. contatto porta, termostato) con timer di spegnimento programmabile
- + Selettore estate/inverno per attivazione valvola batteria idronica
- + Contatto pulito per segnalazione stato funzionamento (es. segnale al sistema di supervisione)



Grado di protezione del motore:

IP20 per modelli B-BB e IP44 per modelli M-G.

Alimentazione elettrica:

monofase 230 V 50 Hz (modelli ambient e con batteria ad acqua)

Sistema di staffaggio a controsoffitto tipo CS-4MD per lama da 1500 mm.

KIT PER INSTALLAZIONE A SOFFITTO CS



Valvola termostatica d'ambiente tipo modello TV1-MG

Fornitura e posa di contatto porta meccanico DC.MEC



CONTATTO PORTA MECCANICO DC.MEC

Modifica, adeguamenti, raccordi e tubazioni e collegamento con tubazioni in multistrato isolato con collegamento alla linea di riscaldamento posta nel controsoffitto nei pressi della macchina da installare (max 3 mt per ogni tubo)

TOTALE IMPIANTI MECCANICI:

€ 21.376,00

Il Resp. Unico del Procedimento
(Geom. Francesco Minolfi)

Sistema Socio Sanitario



Regione
Lombardia

ASST Valcamonica

AMMODERNAMENTO IMPIANTO
MECCANICO RADIOTERAPIA OSPEDALE DI

ESINE

Capitolato Speciale d'Appalto

CAPITOLATO SPECIALE D'APPALTO



18/03/2020

**OPERE DA IMPIANTISTA PER MODIFICA IMPIANTO CONDIZIONAMENTO BUNKER DA
RADIOTERAPIA PRESSO OSPEDALE DI ESINE**

CODICE CIG:Z9A2C77434

www.asst-valcamonica.it - tel 0364369514 – fax 0364369512

Timbro e firma del concorrente _____

Pag 1 di 10

**Art.1 OGGETTO DELL'APPALTO**

Il presente appalto ha per oggetto i lavori di ammodernamento dell'impianto di condizionamento del bunker da radioterapia presso l'ospedale di Esine (Bs).

Base d'asta: € 21.376,00 (ventunomilatrecentosettantasei/00).

Art.2 CRITERI DI AGGIUDICAZIONE

La procedura di gara si svolgerà tramite piattaforma SINTEL.

L'aggiudicazione del servizio sarà disposta, con il criterio del prezzo più basso.

Trova applicazione il comma 8 dell'art. 97 del D.Lgs.50/2016 in materia di esclusione automatica delle offerte anomale.

Art.3 NORME DI SICUREZZA

Il Fornitore dovrà eseguire le attività contrattuali nel pieno rispetto di tutte le norme vigenti in materia di prevenzione infortuni e igiene del lavoro (D. Lgs. n. 81/2008).

Il Fornitore deve pertanto osservare e fare osservare ai propri dipendenti, nonché a terzi presenti sui luoghi nei quali si erogano le prestazioni, tutte le norme di cui sopra, e prendere inoltre di propria iniziativa tutti quei provvedimenti che ritenga opportuni per garantire la sicurezza e l'igiene del lavoro dei propri dipendenti senza con ciò creare danno o disturbo alle attività/proprietà dell'Azienda.

Il Fornitore è obbligato a:

- osservare e fare osservare ai propri dipendenti le prescrizioni ricevute, sia verbali sia scritte, e garantire la presenza di personale tecnico idoneo;
- fornire al proprio personale, idoneo cartellino di riconoscimento riportante: nome dell'impresa, qualifica, nome e cognome dell'operatore;
- munire il proprio personale tecnico di idonei dispositivi di protezione individuale.

L'Azienda si impegna, ai sensi dell'art. 26, comma 1, del D. Lgs. n. 81/2008 a fornire alla ditta aggiudicataria indicazioni preventive e dettagliate informazioni sui rischi specifici esistenti nell'ambiente in cui sono destinati ad operare e sulle misure di prevenzione e di emergenza adottate in relazione alla propria attività.

Non sono previsti oneri della sicurezza relativi ai rischi da interferenze.

Art.4 FATTURAZIONE E PAGAMENTI

Tutte le fatture dovranno essere trasmesse elettronicamente al Sistema di Interscambio (SdI).

Il pagamento dei corrispettivi sarà effettuato entro 60 giorni data ricevimento fattura elettronica mediante rimessa diretta a mezzo mandato sul tesoriere, subordinatamente al riscontro della regolarità della fornitura.

Ai sensi dell'art. 3 della legge 13.08.2010 n.136, il contraente si impegna a comunicare alla stazione appaltante il numero di conto corrente dedicato sul quale effettuare i pagamenti.

I riferimenti della stazione appaltante sono i seguenti:

Denominazione Ente: ASST DELLA VALCAMONICA

Timbro e firma del concorrente _____

Pag 2 di 10



Sede legale: Via Nissolina n. 2 – 25043 BRENO (BS)

Codice IPA asstval

Codice Univoco Ufficio UF5IN0

Nome dell'Ufficio: Uff_eFatturaPA

Partita Iva: 03775830981

Art.5 DANNI RESPONSABILITÀ CIVILE

La Ditta fornitrice assume in proprio ogni responsabilità per infortunio o per danni derivati a persone o cose, sia del Fornitore medesimo sia dell'Azienda che di terzi, a seguito dell'esecuzione della fornitura oggetto della presente lettera d'Invito, ovvero a seguito di omissioni, negligenze o altre inadempienze relative all'esecuzione delle prestazioni contrattuali, anche se eseguite da parte di terzi.

La Ditta aggiudicataria e/o le Imprese a diverso titolo coinvolte nell'esecuzione del contratto dovranno avvalersi di personale qualificato, in regola con gli obblighi previsti dai contratti collettivi di lavoro e da tutte le normative vigenti, in particolare in materia fiscale, previdenziale, dell'igiene e della sicurezza sul lavoro.

Art.6 RISOLUZIONE E RECESSO

Le gravi e ripetute violazioni ed inosservanze degli obblighi contrattuali (ripetuti ritardi, continuata non rispondenza delle merci alle caratteristiche degli atti di gara, mancata sostituzione della merce, sospensione o mancata effettuazione della fornitura, anche parziale, etc..) da parte dell'Impresa aggiudicataria, non eliminate a seguito di diffida scritta, consentiranno all'Azienda di risolvere il contratto con semplice preavviso ex art.1456 c.c., comunicato alla controparte con lettera raccomandata A.R., di richiedere il risarcimento degli eventuali maggior danni derivanti dall'inadempimento. Inoltre l'Azienda potrà risolvere il contratto, nel rispetto delle modalità sopra specificate, nei seguenti casi:

- qualora fosse accertata la non veridicità del contenuto delle dichiarazioni presentate dal Fornitore nel corso della procedura di gara;
- qualora gli accertamenti antimafia presso la Prefettura competente, ove previsti, risultassero positivi;
- in caso di mancato adempimento delle prestazioni contrattuali a perfetta regola d'arte, nel rispetto delle norme vigenti e secondo le condizioni, le modalità, i termini e le prescrizioni contenute nel presente CSA;
- in caso di cessione dell'Impresa, di cessazione di attività, di concordato preventivo, di fallimento o di atto di sequestro o di pignoramento a carico del soggetto aggiudicatario;
- in caso di cessione in subappalto non autorizzato;
- in caso di cessione del contratto non autorizzato;
- inosservanza delle norme di legge, in particolare in materia di lavoro e previdenza, prevenzioni, infortuni e sicurezza.

Art.7 SUBAPPALTO

E' ammesso il subappalto così come stabilito dall'art. 105 del D.Lgs. 50/2016.

Il subappalto non autorizzato costituisce causa di risoluzione contrattuale.

Art. 8 CESSIONE DEL CONTRATTO

Timbro e firma del concorrente _____

Pag 3 di 10



È fatto divieto alla Ditta aggiudicataria cedere, in tutto o in parte, a qualsiasi titolo, la fornitura oggetto del presente Capitolato, a pena di nullità della cessione medesima. In caso di inadempimento da parte del fornitore, fermo restando il diritto al risarcimento del danno, l'Azienda ha facoltà di dichiarare risolto di diritto il contratto, fatte salve le autorizzazioni dell'Azienda secondo le disposizioni vigenti.

Art.9 CESSIONE DEI CREDITI

È consentita esclusivamente la cessione totale del credito.

La cessione del credito deve essere conforme alle condizioni contrattuali contenute nel presente Capitolato Speciale.

Non sono cedibili le fatture oggetto di contestazione.

La cessione del credito non è efficace senza espressa autorizzazione dell'Azienda.

In caso di cessione del credito, il creditore deve notificare all'Azienda copia legale dell'atto di cessione.

La cessione è irrevocabile.

L'Azienda non può essere chiamata a rispondere di pagamenti effettuati prima della notifica predetta.

Art.10 CODICE ETICO

L'Asst di Valcamonica ha adottato, nel rispetto delle linee guida regionali contenute nella DGR VII/3776 del 13.12.2006, il Codice Etico comportamentale costituito dal Codice Etico e dal Modello Organizzativo. Nel Codice Etico vengono definiti i valori e i principi ai quali deve uniformarsi il comportamento dei soggetti che in essa operano e che con essa interagiscono.

Gli operatori economici che parteciperanno alla presente procedura dovranno dichiarare di aver preso visione del Codice Etico pubblicato sul sito [www:\asst-valcamonica.it](http://www.asst-valcamonica.it) e di accettare i contenuti, impegnandosi altresì ad adottare comportamenti conformi ai principi e ai valori etici in esso contenuti.

L'inosservanza dei contenuti, degli obblighi e dei divieti previsti dal Codice Etico costituirà causa di risoluzione del contratto e potrà comportare l'obbligo per l'inadempiente al risarcimento del danno.

Art.11 TRATTAMENTO DATI PERSONALI

A norma di quanto previsto dal D.Lgs. 196/2003 "Codice in materia di protezione dei dati personali" i dati raccolti nell'ambito della presente procedura d'appalto sono esclusivamente finalizzati allo svolgimento della stessa; i partecipanti alla gara, rilasciando i dati richiesti autorizzano, implicitamente, il trattamento dei dati limitatamente agli adempimenti della procedura d'appalto.

Art.12 – TERMINI PER L'ULTIMAZIONE DEI LAVORI

Il tempo utile per ultimare tutti i lavori compresi nell'appalto è fissato in giorni 25 (VENTICINQUE) naturali consecutivi decorrenti dalla data di aggiudicazione.

L'esecuzione dei lavori ha inizio il giorno successivo alla data di aggiudicazione rilevata dal portale SINTEL, in seguito a consegna, risultante da apposito verbale.

L'appaltatore deve trasmettere alla Stazione appaltante:

specifica documentazione attestante la conformità alle disposizioni di cui al Decreto Legislativo n. 81 del 2008 di macchine, attrezzature ed opere provvisorie;

elenco dei dispositivi di protezione individuali forniti ai lavoratori;

Timbro e firma del concorrente _____

Pag 4 di 10



nomina del RSPP, degli incaricati dell'attuazione delle misure di prevenzione incendi e lotta antincendio, di evacuazione, di primo soccorso e gestione dell'emergenza, del medico competente quando necessario;

nominativo (i) del (i) rappresentante (i) dei lavoratori per la sicurezza (RLS);

attestati inerenti alla formazione delle suddette figure e dei lavoratori prevista dal Decreto Legislativo n. 81 del 2008;

elenco dei lavoratori risultanti dal libro unico del lavoro con l'indicazione delle qualifiche di appartenenza e relativa idoneità sanitaria prevista dal Decreto Legislativo n. 81 del 2008. L'elenco deve essere corredato da dichiarazione del datore di lavoro che attesti di aver già consegnato al lavoratore le informazioni sul rapporto di lavoro. Ogni variazione dovrà esser tempestivamente comunicata;

Art.13 PENALI

Nel caso di mancato rispetto del termine indicato per l'esecuzione delle opere, per ogni giorno naturale consecutivo di ritardo nell'ultimazione dei lavori viene applicata una penale pari allo 1 per mille (unopermille) sull'importo contrattuale;

La penale, nella stessa misura percentuale di cui al comma 1, trova applicazione anche in caso di ritardo:

- a) nell'inizio dei lavori;
- b) nella ripresa dei lavori seguente un verbale di sospensione, rispetto alla data fissata dal direttore dei lavori;
- c) nel rispetto dei termini imposti dalla direzione dei lavori per il ripristino di lavori non accettabili o danneggiati;

La penale di cui al presente articolo è contabilizzata in detrazione in occasione del pagamento immediatamente successivo al verificarsi della relativa condizione di ritardo.

L'applicazione delle penali di cui al presente articolo non pregiudica il risarcimento di eventuali danni o ulteriori oneri sostenuti dalla Stazione appaltante a causa dei ritardi.

Art.14 SOPRALLUOGO

Al fine di una corretta e ponderata valutazione dell'offerta da parte di ciascun concorrente, dovrà essere effettuato specifico sopralluogo presso l'edificio ove dovranno essere eseguite le opere oggetto della prestazione con lo scopo di prendere esatta cognizione delle condizioni locali che possono influire sulla determinazione dell'offerta.

Il sopralluogo ha carattere obbligatorio, pena la non ammissibilità alla gara.

L'effettuazione del sopralluogo dovrà essere avvenire in data 23/03/2020 concordata tramite prenotazione telefonica al n°364/369514.

Il sopralluogo dovrà essere effettuato dal Legale Rappresentante del concorrente o da un procuratore o dal Direttore Tecnico o da un dipendente munito di delega.

Art.15 BUSTA ON-LINE DOCUMENTAZIONE AMMINISTRATIVA DOCUMENTAZIONE A CORREDO DELL'OFFERTA

Timbro e firma del concorrente _____

Pag 5 di 10



- 1) Dichiarazione, a' sensi degli artt. 46 e 47 del D.P.R. 445/2000 (redatta con le modalità di cui all'allegato modello "**DICH**"), firmata digitalmente dal titolare o dal legale rappresentante dell'offerente, concernente: la composizione societaria, la qualificazione SOA ovvero il possesso dei requisiti di cui all'art. 90 del DPR 207/2010 per le lavorazioni di importo pari o inferiore a € 150.000, iscrizione C.C.I.A.A. ed Enti previdenziali e assistenziali e abilitazioni possedute (DM 37/2008,).

-Dichiarazione relativa alla "composizione societaria" ai sensi dell'art. 1 del d.p.c.m. n. 187/1991, redatta con le modalità di cui all'allegato modello "**DICH COMPOS SOC**" (solo per società di capitali = spa – srl – soc. in accomandita per azioni – soc.coop. p.a o a r.l. – soc. consortili p.a. o a r.l.).

- 2) Dichiarazione, a' sensi degli artt. 46 e 47 del D.P.R. 445/2000 (redatta con le modalità di cui all'allegato modello "**DICH1**") firmata digitalmente dal titolare o dal legale rappresentante dell'offerente, concernente l'inesistenza delle cause di esclusione dalle gare di appalto per l'esecuzione dei lavori pubblici di cui all'art. 80, commi 4 e 5, lett. a), b), c), d), e), f), f-bis), f-ter), g), h), i) l), m), del predetto D.Lgs. 50/2016 e ss.mm.ii..

Si precisa che ai fini del comma 5, lettera m) sopraindicata, il concorrente dovrà produrre dichiarazione, a' sensi degli artt. 46 e 47 del D.P.R. 445/2000 firmata digitalmente dal titolare o dal legale rappresentante dell'offerente, con la quale attesta:

-a) di non trovarsi in alcuna situazione di controllo di cui all'articolo 2359 del codice civile rispetto ad alcun soggetto, e di aver formulato l'offerta autonomamente (**dichiarazione contenuta nel modello "DICH. 1"**);

- 3) Dichiarazione sostitutiva, a' sensi degli artt. 46 e 47 del D.P.R. 445/2000 (redatta con le modalità di cui all'allegato Mod. "**DICH2**") firmata digitalmente, concernente l'inesistenza di cause d'esclusione dalle gare d'appalto per l'esecuzione di lavori pubblici di cui al comma 1) lett. a), b), b-bis), c), d), e) ,f) e g), e comma 2 dell'art. 80 del D.Lgs. 50/2016 e ss.mm.ii.. La dichiarazione dovrà essere prodotta per ogni soggetto che rivesta il ruolo di:

- a) titolare e direttore/i tecnico/i per le imprese individuali;
- b) tutti i soci e il direttore/i tecnico/i per le società in nome collettivo;
- c) tutti i soci accomandatari e il/i direttore/i tecnico/i per le società in accomandita semplice;
- d) tutti i membri del consiglio di amministrazione cui sia stata conferita la legale rappresentanza, ivi compresi institori e procuratori generali, dei membri degli organi con poteri di direzione o di vigilanza o dei soggetti muniti di poteri di rappresentanza, di direzione o di controllo, del direttore tecnico o il socio unico persona fisica ovvero il socio di maggioranza in caso di società con meno di quattro soci se si tratta di altro tipo di società o di consorzio.
- e) institori e procuratori con poteri di rappresentanza.



N.B.: L'espressione socio di maggioranza si intende riferita, oltre che al socio titolare di più del 50% del capitale sociale, ai due soci titolari ciascuno del 50% del capitale o, se i soci sono tre, al socio titolare del 50%.

- 4) Dichiarazione sostitutiva, a' sensi degli artt. 46 e 47 del D.P.R. 445/2000 (redatta con le modalità di cui all'allegato modello "**DICH3**") firmata digitalmente concernente l'inesistenza di cause d'esclusione dalle gare d'appalto per l'esecuzione di lavori pubblici di cui ai commi 1 e 2, dell'articolo 80 del D.Lgs. 50/2016 e ss.mm.ii., relativa ai **soggetti sopraelencati alle precedenti lettere a) - b) - c) - d) ed e) del punto 3) cessati dalla carica nell'anno antecedente la data di spedizione della presente lettera invito**, e ciò ai sensi e per gli effetti dell'articolo 80 del D.Lgs. 50/2016 e ss.mm.ii.. La dichiarazione potrà essere resa dal legale rappresentante del soggetto offerente oppure personalmente da ciascuno dei predetti soggetti cessati.

N.B.: La predetta dichiarazione deve essere prodotta esclusivamente in presenza di soggetti cessati.

Qualora sia stata pronunciata sentenza di condanna passata in giudicato, o emesso decreto penale di condanna divenuto irrevocabile, oppure sentenza di applicazione della pena su richiesta (articolo 444 c.p.p.), ai sensi del comma 1, art. 80, del D.Lgs. 50/2016 e ss.mm.ii., nei confronti dei soggetti cessati dalla carica nell'anno antecedente la data di pubblicazione del presente disciplinare di gara, l'offerente dovrà dimostrare che vi sia stata completa ed effettiva dissociazione della condotta penalmente sanzionata.

Le dichiarazioni sopraindicate devono essere di data non anteriore a quella del presente capitolato.

- 5) Copia del documento comprovante l'avvenuta costituzione della garanzia provvisoria intestata a ASST della Valcamonica ai sensi dell'art. 93 del D.Lgs. 50/2016 e ss.mm.ii. di **€ 427,00** e cioè pari al 2% (due per cento) dell'importo dei lavori a base d'appalto, da versare mediante fidejussione bancaria o polizza assicurativa, o rilasciata dagli intermediari finanziari iscritti nell'albo di cui all'articolo 106 del D.Lgs. 1° settembre 1993, n. 385, che svolgono in via esclusiva o prevalente attività di rilascio di garanzie e che sono sottoposti a revisione contabile da parte di una società di revisione iscritta nell'albo previsto dall'articolo 161 del D.Lgs. 24 febbraio 1998, n. 58, in conformità alla scheda tipo 1.1 del D.M. 12.3.2004 n. 123, in osservanza delle clausole di cui allo schema tipo 1.1 del medesimo decreto, **integrata con la clausola della rinuncia all'eccezione di cui all'articolo 1957, comma 2, del codice civile, secondo quanto previsto dall'art. 93, commi 4, 5, 6 e 8 del D.Lgs. 50/2016 ess.mm.ii.**
Il documento deve essere sottoscritto digitalmente.



La polizza fideiussoria ovvero l'atto di fideiussione dovrà avere durata non inferiore a 180 giorni dalla data di presentazione dell'offerta.

Qualora la procedura dovesse avere durata superiore a 180 gg. verrà richiesta ai concorrenti appendice di proroga della validità del deposito cauzionale provvisorio ai sensi del comma 5 dell'art. 93 del D.Lgs. 50/2016 e ss.mm.ii.. La mancata presentazione comporterà **l'esclusione dalla procedura di gara.**

La garanzia provvisoria è ridotta del 50% per i concorrenti che dimostrino di essere in possesso della certificazione del sistema di qualità aziendale prevista dall'art. 93, comma 7, del D.Lgs. 50/2016 e ss.mm.ii., ovvero la stessa risulti dall'attestato S.O.A..

Si applica la riduzione del 50 per cento, non cumulabile con quella di cui al punto precedente, anche nei confronti delle microimprese, piccole e medie imprese e dei raggruppamenti di operatori economici o consorzi ordinari costituiti esclusivamente da microimprese, piccole e medie imprese.

L'importo della garanzia provvisoria è ridotto del 30 per cento, anche cumulabile con la riduzione del 50 per cento, per gli operatori economici in possesso di registrazione al sistema comunitario di ecogestione e audit (EMAS) ai sensi del regolamento (CE) n. 1221/2009 del Parlamento europeo e del Consiglio del 25 novembre 2009 o, del 20 per cento per gli operatori in possesso di certificazione ambientale ai sensi della norma UNI EN ISO 14001.

L'importo della garanzia è ridotto del 15 per cento, anche cumulabile con le riduzioni precedenti, per gli operatori economici che sviluppano un inventario di gas ad effetto serra ai sensi della norma UNI EN ISO 14064-1 o un'impronta climatica (carbon footprint), di prodotto ai sensi della norma UNI ISO/TS 14067, così come previsto dall'art. 93 comma 7 del Codice dei contratti.

Per fruire dei benefici di cui sopra dovrà essere allegata, **pena l'esclusione**, dichiarazione sostitutiva attestante il possesso del requisito ovvero documentazione comprovante il possesso dello stesso, in copia firmata digitalmente ai sensi dell'art. 19 del DPR 445/2000.

In caso di cumulo delle riduzioni, la riduzione successiva deve essere calcolata sull'importo che risulta dalla riduzione precedente.

In caso di riduzione della garanzia provvisoria, il mancato possesso della predetta documentazione di qualità **comporta l'esclusione dalla gara.**

Art 16 - DOCUMENTAZIONE DA PRESENTARSI DA PARTE DELL' AGGIUDICATARIO E DISPOSIZIONI DA ATTUARSI PRIMA DELLA STIPULA DEL CONTRATTO

Timbro e firma del concorrente _____

Pag 8 di 10



L'aggiudicatario, ha l'obbligo di costituire una garanzia fidejussoria definitiva, conforme alla scheda tipo 1.2 del D.M. 12.3.2004 n. 123, in osservanza delle clausole di cui allo schema tipo 1.2 del medesimo decreto, **integrata con la clausola della rinuncia all'eccezione di cui all'articolo 1957, comma 2, del codice civile, prevista dall'art. 103, comma 4, del D.Lgs. 50/2016**, pari al 10% dell'importo di contratto. In caso di aggiudicazione con ribasso d'asta superiore al 10 per cento, la garanzia fidejussoria è aumentata di tanti punti percentuali quanti sono quelli eccedenti il 10 per cento; ove il ribasso sia superiore al 20 per cento, l'aumento è di due punti percentuali per ogni punto di ribasso superiore al 20 per cento.

La garanzia fidejussoria definitiva è ridotta per i concorrenti che dimostrino di essere in possesso della documentazione prevista dall'art. 93, comma 7, del D.Lgs. 50/2016 e ss.mm.ii..

Entro 30 giorni dall'aggiudicazione, e comunque prima dell'inizio dell'inizio delle opere, l'appaltatore redige e consegna all'Ente appaltante:

- un piano operativo di sicurezza previsto dal D.Lgs. 9 aprile 2008 n. 81 e ss.mm.ii..

Tale documento, unitamente al Capitolato Speciale, formano parte integrante del contratto d'appalto. Le gravi o ripetute violazioni dei piani stessi da parte dell'appaltatore, previa formale costituzione in mora dell'interessato, costituiscono causa di risoluzione del contratto. Il direttore dell'esecuzione delle opere, vigilano sull'osservanza dei piani di sicurezza.

Nel caso in cui l'aggiudicatario non ottemperi nel termine di 10 giorni, dalla data di ricezione della richiesta, alla costituzione della garanzia fidejussoria definitiva, viene attivata la procedura prevista dall'art. 103, comma 3, del D.Lgs. 50/2016 e ss.mm.ii. ed incamerata la garanzia provvisoria dandone comunicazione all'Autorità.

Sarà cura della Stazione appaltante accertare l'inesistenza di cause ostative alla stipula del contratto.

Nell'ipotesi in cui si riscontrino, in capo all'aggiudicatario, cause ostative alla stipula del contratto conseguenti al procedimento di cui sopra, la stazione appaltante riapre, in seduta pubblica, la gara stessa, riprendendo la procedura dall'ultimo atto valido.

Ai sensi dell'art. 76, comma 5, lett. d) del D.Lgs. 50/2016 e ss.mm.ii., la stazione appaltante comunica ai non aggiudicatari la data di avvenuta stipulazione del contratto con l'aggiudicatario all'indirizzo di posta elettronica certificata indicati in sede di presentazione dell'offerta.

La cauzione provvisoria di cui all'art. 93 del D.Lgs. 50/2016 e ss.mm.ii. cessa automaticamente qualora il contraente non risulti aggiudicatario, estinguendosi comunque ad ogni effetto trascorsi trenta giorni dall'aggiudicazione.

Timbro e firma del concorrente _____

Pag 9 di 10



Nel solo caso in cui la predetta cauzione sia stata costituita mediante polizza fideiussoria o atto di fidejussione, la stessa verrà direttamente restituita dopo il termine succitato, a mezzo del servizio postale senza oneri per l'Amministrazione ed a rischio della ditta destinataria, e ciò sempre che la stessa abbia inserito nella documentazione presentata apposita busta affrancata e che non abbia fornito indicazioni ostative a tale metodo di restituzione.

Decorso un anno dalla data della gara la restituzione della predetta cauzione provvisoria avverrà, da parte del Settore Tecnico, solo previo versamento dei diritti di ricerca pari a Euro 50,00.

L'appaltatore dovrà presentare, entro 10 giorni dall'aggiudicazione, una dichiarazione con la quale indica le modalità di pagamento e designa le persone autorizzate a riscuotere, ricevere e quietanzare le somme ricevute in acconto o a saldo anche per effetto di cessioni di credito preventivamente riconosciute dalla stazione appaltante.

Art 17 - CONTROVERSIE E MODALITA' DI RICORSO

Salvo quanto previsto dall'art. 204 del D.Lgs. 50/2016 e ss.mm.ii., per ogni controversia è competente il giudice ordinario.

Il contratto non conterrà la clausola compromissoria di cui all'art. 209 del D.Lgs. 50/2016 e ss.mm.ii..

Il presente provvedimento è impugnabile unicamente mediante ricorso al Tribunale Amministrativo competente entro 30 giorni, ai sensi della L. 1034/71 e dell'art. 204 del D.Lgs. 50/2016 e ss.mm.ii..

IL RUP
(Geom. Francesco Minolfi)

Report della Procedura LAVORI DI MODIFICA DELL'IMPIANTO DI CONDIZIONAMENTO DEL BUNKER DA RADIOTERAPIA PRESSO L'OSPEDALE DI ESINE n. 122906925 effettuata da ASST DELLA VALCAMONICA

Sommario

Documentazione della Procedura	1
Configurazione della Procedura	1
Partecipanti alla Procedura	7
Gara aggregata	9
Riepilogo Offerte	9
Attribuzione dei Punteggi	17
Proposta di Graduatoria	25
Proposta di Aggiudicazione	25
Registro di controllo	26
Comunicazioni di Procedura	28
Verbali intermedi	29

Documentazione della Procedura

Questo capitolo contiene la documentazione della procedura, gli allegati relativi al bando della procedura e gli atti amministrativi dell'amministrazione aggiudicatrice. Per ogni allegato viene specificato il nome e la descrizione.

Allegato documenti gara.7z

Documento Pubblicato

Configurazione della Procedura

Questo capitolo contiene tutti i dettagli sulla configurazione della procedura.

Informazioni generali sulla Procedura

Id Procedura 122906925

Nome Procedura LAVORI DI MODIFICA DELL'IMPIANTO DI CONDIZIONAMENTO DEL BUNKER DA RADIOTERAPIA PRESSO L'OSPEDALE DI ESINE

<i>Codice CIG</i>	Z9A2C77434
<i>Informazioni aggiuntive sulla natura/finalità della procedura</i>	Nessun indicazione aggiuntiva
<i>Num. Protocollo Interno</i>	0628946
<i>Num. Protocollo Ente</i>	Non protocollata
<i>Num. Protocollo Esterno</i>	Non protocollata
<i>Num. Procedura Ente</i>	Numero di Procedura assente
<i>Codice CPV principale</i>	45300000-0 - Lavori di installazione di impianti in edifici
<i>Codici categorie SOA</i>	OS 28 I - Impianti termici e di condizionamento (classe I).
<i>Inclusione delle offerte sopra la base dasta:</i>	Le offerte sopra la base dasta non sono incluse

Delegati alla gestione della Procedura

- -

Responsabile Unico del Procedimento

<i>Nome</i>	Minolfi Francesco
<i>Login</i>	user_127837
<i>Società (P.IVA o Cod. ISTAT)</i>	ASST DELLA VALCAMONICA (03775830981)
<i>Indirizzo email</i>	protocollo@pec.asst-valcamonica.it
<i>Num. telefono</i>	0364369511

Informazioni sul tipo di Procedura

<i>Tipo di Procedura</i>	Procedura negoziata senza previa pubblicazione di un bando di gara/Procedura negoziata senza previa indizione di gara
<i>Modalità offerta economica?</i>	Valore percentuale
<i>Valuta di riferimento</i>	EUR
<i>Unitaria o totale?</i>	Totale

Informazioni sulle tempistiche della Procedura

<i>Data di avvio della Procedura</i>	mercoledì 18 marzo 2020 17.54.52 CET
<i>Data di chiusura della fase di accettazione offerte</i>	giovedì 26 marzo 2020 12.00.00 CET

Informazioni sulle modalità di valutazione ed i parametri di trattativa

<i>La gestione dell'offerta offline è abilitata ?</i>	No
<i>Giustificativo all'Offerta economica?</i>	No
<i>L'allegato dettaglio prezzi unitari offerti è abilitato ?</i>	No

<i>La richiesta di dichiarazione di impegni è abilitata ?</i>	No
<i>La valutazione del 10% dei fornitori è attivata ?</i>	No
<i>L'inserimento offerta economica in lettere è attivata ?</i>	No
<i>Base d'asta</i>	21.376,00000 EUR
<i>di cui costi della sicurezza derivanti da interferenza</i>	0,00000 EUR
<i>Soglia percentuale</i>	5,00000 %
<i>Criteri di aggiudicazione</i>	Criterio del prezzo più basso
<i>Il cripting delle offerte è attivato?</i>	Si
<i>La gestione delle offerte anomale è attivata?</i>	No
<i>Formula usata per il calcolo dei punteggi</i>	Sconto massimo
<i>La funzione di Firma delle Offerte è attivata?</i>	Si
<i>I fornitori non vedono nulla al termine della procedura</i>	

Informazioni sui parametri di trattativa

Tabella 1. Parametri della trattativa

Nome	Descrizione	Tecnico / Informativo	Tipologia	Punteggio tecnico	Formato	Valori
Dichiarazione di accettazione termini e condizioni	Il Concorrente dichiara di accettare integralmente la documentazione di gara, i relativi allegati e tutti i termini e le condizioni ivi previste.	Amministrativo	Vincolato a risposta singola			Dichiaro di accettare termini e condizioni
Requisiti amministrativi	Si prega di allegare tutta la documentazione amministrativa richiesta nei documenti di gara. I documenti dovranno es-	Amministrativo	Libero		Allegato	

Report della Procedura LAVORI DI MODIFICA DELL'IMPIANTO DI CONDIZIONAMENTO DEL BUNKER DA RADIOTERAPIA PRESSO L'OSPEDALE DI ESINE n. 122906925 effettuata da ASST DELLA VALCAMONICA

Nome	Descrizione	Tecnico / Informativo	Tipologia	Punteggio tecnico	Formato	Valori
	sere allegati in un'unica cartella .zip (o equivalente) e firmati digitalmente, se non diversamente stabilito dalla documentazione di gara. La cartella .zip non dovrà essere firmata digitalmente.					
Modulo di autocertificazione	Si prega di inviare il modulo di dichiarazione sostitutiva di certificazione debitamente compilato e firmato digitalmente.	Amministrativo	Libero		Allegato	
Garanzia fideiussoria	Si prega di allegare copia della garanzia fideiussoria emessa con riferimento alla presente procedura di gara, nel rispetto delle prescrizioni previste dalla documentazione di gara.	Amministrativo	Libero		Allegato	
Dichiarazione di subappalto	In caso di subappalto, allegare la relativa documentazione richiesta dai documenti di gara. I do-	Amministrativo	Libero		Allegato	

Report della Procedura LAVORI DI MODIFICA DELL'IMPIANTO DI CONDIZIONAMENTO DEL BUNKER DA RADIOTERAPIA PRESSO L'OSPEDALE DI ESINE n. 122906925 effettuata da ASST DELLA VALCAMONICA

Nome	Descrizione	Tecnico / Informativo	Tipologia	Punteggio tecnico	Formato	Valori
	cumenti, se non diversamente stabilito dalla documentazione di gara, dovranno essere firmati digitalmente.					
Patto di integrità' in materia di contratti pubblici regionali	Il concorrente dichiara di accettare il Patto di Integrità' in materia di contratti pubblici regionali ai sensi della DGR XI/1751 del 15 giugno 2019, e visionabile anche sul sito internet www.ariaspa.it alla sezione "Società trasparente/Disposizioni generali/Atti generali"	Amministrativo	Vincolato a risposta singola			Dichiaro di accettare il Patto di Integrità' in materia di contratti pubblici regionali
Dichiarazione sostitutiva	Si prega di allegare dichiarazione sostitutiva di certificazione in merito al possesso dei requisiti di partecipazione alle gare d'appalto (ex. Art. 38, D.Lgs 163/2006). Il documento dovrà essere firmato digitalmente.	Amministrativo	Libero		Allegato	

Report della Procedura LAVORI DI MODIFICA DELL'IMPIANTO DI CONDIZIONAMENTO DEL BUNKER DA RADIOTERAPIA PRESSO L'OSPEDALE DI ESINE n. 122906925 effettuata da ASST DELLA VALCAMONICA

Nome	Descrizione	Tecnico / Informativo	Tipologia	Punteggio tecnico	Formato	Valori
Certificazione SOA	Si prega di allegare copia della certificazione SOA secondo quanto richiesto e precisato nella documentazione di gara. Il documento dovrà essere firmato digitalmente, salvo quanto diversamente previsto dalla documentazione di gara.	Amministrativo	Libero		Allegato	
Tracciabilità flussi finanziari	Si prega di allegare la dichiarazione attestante la tracciabilità finanziaria secondo quanto richiesto e precisato nella documentazione di gara. Il documento dovrà essere firmato digitalmente, salvo quanto diversamente previsto dalla documentazione di gara.	Amministrativo	Libero		Allegato	
Certificazione UNI EN ISO 9001:2008	Si prega di allegare copia della certificazione di qualità UNI EN ISO 9001:2008, secondo	Amministrativo	Libero		Allegato	

Nome	Descrizione	Tecnico / Informativo	Tipologia	Punteggio tecnico	Formato	Valori
	quanto richiesto e precisato nella documentazione di gara. Il documento dovrà essere firmato digitalmente, salvo quanto diversamente previsto dalla documentazione di gara.					
Dichiarazione offerta indicativa	Dichiaro la capacità di fornire tutti o parte dei prodotti oggetto del Sistema Dinamico di acquisizione, nel rispetto di caratteristiche tecniche minime ed eventuali livelli di servizio minimi indicati nel Capitolato e negli eventuali documenti complementari.	Amministrativo	Vincolato a risposta singola			Confermo

Partecipanti alla Procedura

Questo capitolo contiene tutti i dettagli sui partecipanti alla procedura.

Tabella 2. Schede dei fornitori invitati alla trattativa

<i>Ragione sociale</i>	TERMOCAD SRL
<i>Login</i>	user_40767
<i>Indirizzo e-mail</i>	termocad@libero.it
<i>P. IVA / Cod. Istat</i>	01590020986

Report della Procedura LAVORI DI MODIFICA DELL'IMPIANTO DI CONDIZIONAMENTO DEL BUNKER DA RADIOTERAPIA PRESSO L'OSPEDALE DI ESINE n. 122906925 effettuata da ASST DELLA VALCAMONICA

<i>Indirizzo</i>	VIA CAROBE 35, 25040 GIANICO (Italia)
<i>Numero telefono</i>	0364533368
<i>Ragione sociale</i>	CANALI GIOVANNI SRL
<i>Login</i>	user_46422
<i>Indirizzo e-mail</i>	canaligiovannisrl@legalmail.it
<i>P. IVA / Cod. Istat</i>	01694560200
<i>Indirizzo</i>	VIA GRAZIA DELEDDA 3, 46010 CURTATONE (Italia)
<i>Numero telefono</i>	037647019
<i>Ragione sociale</i>	PROCESS IMPIANTI SRL
<i>Login</i>	user_59555
<i>Indirizzo e-mail</i>	processimpianti@pec.it
<i>P. IVA / Cod. Istat</i>	02342040165
<i>Indirizzo</i>	VIA SAN GIUSEPPE, 5, 24060 COSTA DI MEZZATE (Italia)
<i>Numero telefono</i>	035667178
<i>Ragione sociale</i>	IDRAULICA ZAMBELLI SRL
<i>Login</i>	user_34079
<i>Indirizzo e-mail</i>	idrauliczambelli@okpec.it
<i>P. IVA / Cod. Istat</i>	02351880980
<i>Indirizzo</i>	Via Chiesa,28 Fr. Fenili Belasi, 25020 CAPRIANO DEL COLLE (Italia)
<i>Numero telefono</i>	0309747836
<i>Ragione sociale</i>	Master group srl
<i>Login</i>	user_60678
<i>Indirizzo e-mail</i>	infomaster-group@pec.buffetti.it
<i>P. IVA / Cod. Istat</i>	03117650139
<i>Indirizzo</i>	Via Cornareno 9, 22033 ASSO (Italia)
<i>Numero telefono</i>	031683751

<i>Ragione sociale</i>	FSI - SERVIZI INTEGRATI S.R.L.
<i>Login</i>	user_73213
<i>Indirizzo e-mail</i>	ufficiogare@pec.fsisrl.it
<i>P. IVA / Cod. Istat</i>	03207760137
<i>Indirizzo</i>	Via Assunta, n. 61, 20834 NOVA MILANESE (Italia)
<i>Numero telefono</i>	036241125

Gara aggregata

Questo capitolo contiene l'elenco degli enti aggregati alla procedura.

Questa gara non è di tipo aggregato

Riepilogo Offerte

Questo capitolo contiene i dettagli riguardanti tutte le offerte. Le offerte sono ordinate per data, ad incominciare dalla più recente.

Tabella 3. Riepilogo delle offerte

<i>Id Offerta</i>	1585215379286
<i>Num. Protocollo Interno</i>	0673682
<i>Num. Protocollo Ente</i>	Non protocollata
<i>Num. Protocollo Esterno</i>	Non protocollata
<i>Num. Procedura Ente</i>	Numero di Procedura assente
<i>Fornitore</i>	Master group srl
<i>Modalità di partecipazione</i>	Forma Singola
<i>Stato dell'Offerta</i>	Offerta proposta di aggiudicazione
<i>Data</i>	giovedì 26 marzo 2020 10.36.19 CET
<i>Offerta economica</i>	15,00000 %
<i>di cui costi della sicurezza afferenti l'attività svolta dall'operatore economico</i>	420,00000 EUR

<i>di cui costi della sicurezza derivanti da interferenza</i>	0,00000 EUR		
<i>Parametri dell'Offerta</i>			
<i>Dichiarazione di accettazione termini e condizioni (Parametro Amministrativo)</i>	Dichiaro di accettare termini e condizioni		
<i>Requisiti amministrativi (Parametro Amministrativo)</i>	Nuova cartella compressa.zip		
	Dimensioni: 5 MB		
	Firmatari: Controllo non previsto		
	Hash(MD5-Base64): btwKRxr/KmrtH2/DuNk7yg==		
	Hash(SHA-1-Hex): b41bb4f9bce11883777d586f895c5615d0644f2b		
	Hash(SHA-256-Hex): 1c7f152fe5bcae1ef9af52ee371d3b2-57cf8590d67a91db2fb5848b3dcdf6350		
	Controllo alterazione file: Controllo non previsto		
	Marca temporale: Controllo non previsto		
<i>Modulo di autocertificazione (Parametro Amministrativo)</i>	dich compos soc.pdf.p7m		
	Dimensioni: 286 KB		
	Firmatari: Controllo non previsto		
	Hash(MD5-Base64): h71sVMdTIHflZhkHttlZhQ==		
	Hash(SHA-1-Hex): a9c2c81876533f9bc1a532c79cd6748b0e2bb8fc		
	Hash(SHA-256-Hex): eb96f056603fe524a05447e451c3775-48e26bcca0f2e765077a5255b4fa414e6		
	Controllo alterazione file: Controllo non previsto		
	Marca temporale: Controllo non previsto		
<i>Garanzia fideiussoria (Parametro Amministrativo)</i>	500296621	POLIZZA	STAZIONE
	APPALTANTE.pdf.p7m.p7m		

	<p>Dimensioni: 345 KB</p> <p>Firmatari: Controllo non previsto</p> <p>Hash(MD5-Base64): TaDP+ABf9OnIEHNI0416Mw==</p> <p>Hash(SHA-1-Hex): 11df2102a56279071e467b44335a8bd73a7ba71b</p> <p>Hash(SHA-256-Hex): c7fcf4c826cfd9173b1fa9986c111fa- e6f497e5bf2dd1170469416129d668c61</p> <p>Controllo alterazione file: Controllo non previsto</p> <p>Marca temporale: Controllo non previsto</p>
<p><i>Dichiarazione di subappalto (Parametro Amministrativo)</i></p>	<p>subappalto.pdf.p7m</p> <p>Dimensioni: 154 KB</p> <p>Firmatari: Controllo non previsto</p> <p>Hash(MD5-Base64): LmEhmdnKkPg91O5RaQKgAQ==</p> <p>Hash(SHA-1-Hex): 4fc46cdc53980ab3da11780cd480d1e24b5e985b</p> <p>Hash(SHA-256-Hex): 23b353c28b99f222190869b78388510- a78266f33974cac6a45be58743b424041</p> <p>Controllo alterazione file: Controllo non previsto</p> <p>Marca temporale: Controllo non previsto</p>
<p><i>Patto di integrita' in materia di contratti pubblici regionali (Parametro Amministrativo)</i></p>	<p>Dichiaro di accettare il Patto di Integrita' in materia di contratti pubblici regionali</p>
<p><i>Dichiarazione sostitutiva (Parametro Amministrativo)</i></p>	<p>dich. 1.pdf.p7m</p> <p>Dimensioni: 399 KB</p> <p>Firmatari: Controllo non previsto</p> <p>Hash(MD5-Base64): yUcun+HoD2P/iAmSdved1A==</p> <p>Hash(SHA-1-Hex): befedcf84c6e8d16a5e46ba5913f81cea593304b</p>

<i>Certificazione SOA (Parametro Amministrativo)</i>	Hash(SHA-256-Hex): dbc3d66ac19824835bd21e2a509108f-77301439ccee3dd7c3b9d0bf6742b25e7 Controllo alterazione file: Controllo non previsto Marca temporale: Controllo non previsto soa.pdf.p7m Dimensioni: 155 KB Firmatari: Controllo non previsto Hash(MD5-Base64): nPkixJtpDv3UA0iL6e78cA== Hash(SHA-1-Hex): 24421ddb3c8ae1ff58deca2b98934795739768f2 Hash(SHA-256-Hex): e468d5ed8e1d26fa2e31df910b90609-a882c484d447e92a7c91df28f3b5eb3bd Controllo alterazione file: Controllo non previsto Marca temporale: Controllo non previsto
<i>Tracciabilita' flussi finanziari (Parametro Amministrativo)</i>	Dichiarazione tracciabilita flussi finanziari.pdf.- p7m Dimensioni: 263 KB Firmatari: Controllo non previsto Hash(MD5-Base64): KYkVKsX4DeBIXcnk4Q21mA== Hash(SHA-1-Hex): 12141d6d94a4b50ad171fd2bf2125321f37bfcff Hash(SHA-256-Hex): 93269d3970a65d9c970436436a368c5-7117cf2d7996ba8e63f828ddb76d1df6e Controllo alterazione file: Controllo non previsto Marca temporale: Controllo non previsto
<i>Certificazione UNI EN ISO 9001:2008 (Parametro Amministrativo)</i>	uni en iso.pdf.p7m Dimensioni: 186 KB

	Firmatari: Controllo non previsto
	Hash(MD5-Base64): iJiJyh29fxC+N2Y07ZActQ==
	Hash(SHA-1-Hex): 66f71e8d17da6b6bb1e2ed1905c74fd75491f233
	Hash(SHA-256-Hex): 48fc64d2bf8889491d24a2834ab1413-f194f449ac1d00679ab2f40ed02ae18f6
	Controllo alterazione file: Controllo non previsto
	Marca temporale: Controllo non previsto
<i>Dichiarazione offerta indicativa (Parametro Amministrativo)</i>	Confermo
<i>Offerta superiore alla base d'asta?</i>	No
<i>Id Offerta</i>	1585128809780
<i>Num. Protocollo Interno</i>	0666626
<i>Num. Protocollo Ente</i>	Non protocollata
<i>Num. Protocollo Esterno</i>	Non protocollata
<i>Num. Procedura Ente</i>	Numero di Procedura assente
<i>Fornitore</i>	TERMOCAD SRL
<i>Modalità di partecipazione</i>	Forma Singola
<i>Stato dell'Offerta</i>	Offerta Valida
<i>Data</i>	mercoledì 25 marzo 2020 10.33.29 CET
<i>Offerta economica</i>	7,40000 %
<i>di cui costi della sicurezza afferenti l'attività svolta dall'operatore economico</i>	0,00000 EUR
<i>di cui costi della sicurezza derivanti da interferenza</i>	0,00000 EUR

<i>Parametri dell'Offerta</i>	
<i>Dichiarazione di accettazione termini e condizioni (Parametro Amministrativo)</i>	Dichiaro di accettare termini e condizioni
<i>Requisiti amministrativi (Parametro Amministrativo)</i>	documentazione amministrativa.rar Dimensioni: 2 MB Firmatari: Controllo non previsto Hash(MD5-Base64): 4FUrXn70yoRWjICbhG1fcA== Hash(SHA-1-Hex): c2d2a25a23b4a4d724439d0135c5492e9e1d5e7a Hash(SHA-256-Hex): 30dccdb5cbac088b8ece68913971249-17033b306b08de1a98d9e4cdc3dabe133 Controllo alterazione file: Controllo non previsto Marca temporale: Controllo non previsto
<i>Modulo di autocertificazione (Parametro Amministrativo)</i>	all mod DICH.pdf.p7m Dimensioni: 47 KB Firmatari: Controllo non previsto Hash(MD5-Base64): fIQQcZ67ur34NTUU51pERA== Hash(SHA-1-Hex): 8934ede7ca132260c39ad9746e5e908b67a9e844 Hash(SHA-256-Hex): eae79d545fa79ed4ec0696f229e45b7-d9b4731c8dc76da54d3cd46c00f8025c5 Controllo alterazione file: Controllo non previsto Marca temporale: Controllo non previsto
<i>Garanzia fideiussoria (Parametro Amministrativo)</i>	polizza fidejussoria.pdf.p7m Dimensioni: 440 KB Firmatari: Controllo non previsto

	<p>Hash(MD5-Base64): cw/IXW1aot4HfEfwT93KgQ==</p> <p>Hash(SHA-1-Hex): 62c230c1cabcd74feb945356ff8dfc28fbed2fa7</p> <p>Hash(SHA-256-Hex): 19604bf368a10c0892cfe34d3993355-d13944c857cea557de709741ca950b5e7</p> <p>Controllo alterazione file: Controllo non previsto</p> <p>Marca temporale: Controllo non previsto</p>
<p><i>Dichiarazione di subappalto (Parametro Amministrativo)</i></p>	<p>dichiarazione subappalto.pdf.p7m</p> <p>Dimensioni: 240 KB</p> <p>Firmatari: Controllo non previsto</p> <p>Hash(MD5-Base64): 4+D9JiB/3F0COZnGDishpg==</p> <p>Hash(SHA-1-Hex): a51a5f0d618d6814d25a042a6cfe5feecd3692ba</p> <p>Hash(SHA-256-Hex): 7b34eb5cfe4426a5d964748a450e481-2f702bd39514acc501eef2293203ff4cf</p> <p>Controllo alterazione file: Controllo non previsto</p> <p>Marca temporale: Controllo non previsto</p>
<p><i>Patto di integrita' in materia di contratti pubblici regionali (Parametro Amministrativo)</i></p>	<p>Dichiaro di accettare il Patto di Integrita' in materia di contratti pubblici regionali</p>
<p><i>Dichiarazione sostitutiva (Parametro Amministrativo)</i></p>	<p>all mod DICH1.pdf.p7m</p> <p>Dimensioni: 41 KB</p> <p>Firmatari: Controllo non previsto</p> <p>Hash(MD5-Base64): wdte0lgKmfB05IgDQFGs/g==</p> <p>Hash(SHA-1-Hex): 24f55516b1678d9098014cff85c3c6e0a543f605</p> <p>Hash(SHA-256-Hex): e611617e06e019a668d554c1360e42d-2564556db6f24c7e2fe9d4a5381dc38ab</p>

<i>Certificazione SOA (Parametro Amministrativo)</i>	Controllo alterazione file: Controllo non previsto Marca temporale: Controllo non previsto CERTIFICATO SOA.pdf.p7m Dimensioni: 195 KB Firmatari: Controllo non previsto Hash(MD5-Base64): x4c2waLUXkbh3N75SMmb/g== Hash(SHA-1-Hex): ec1c9971f5a0cdf1af1757c4a53474eae30dc331 Hash(SHA-256-Hex): cc78ecd8415626a445e7b64cd5b8a3d-57b9801796823c7fbad581c4e5010517a Controllo alterazione file: Controllo non previsto Marca temporale: Controllo non previsto
<i>Tracciabilita' flussi finanziari (Parametro Amministrativo)</i>	tracciabilità flussi finanziari.pdf.p7m Dimensioni: 244 KB Firmatari: Controllo non previsto Hash(MD5-Base64): vWs23CIwE1xK36C1wNbDUQ== Hash(SHA-1-Hex): decfa5ab873c2d0f44c877c7a0efac8baa2958b0 Hash(SHA-256-Hex): b09e8fae9978c302b76fd39ba047b14-14d5330b8e29e089406e270cb94f9d01f Controllo alterazione file: Controllo non previsto Marca temporale: Controllo non previsto
<i>Certificazione UNI EN ISO 9001:2008 (Parametro Amministrativo)</i>	ATC_Attestato_di_certificazione SGQ 28 - ISO 9001-2015.pdf.p7m Dimensioni: 736 KB Firmatari: Controllo non previsto Hash(MD5-Base64): eoLeYR+8hVU3RWfFLnnOyQ==

	Hash(SHA-1-Hex): 64c01ab1402e364064e5db01d9c54ec05e3bd027
	Hash(SHA-256-Hex): 679257454e5c29a8695942892fd9c84-bc945f55bea478c5261720f11a158aa2f
	Controllo alterazione file: Controllo non previsto
	Marca temporale: Controllo non previsto
<i>Dichiarazione offerta indicativa (Parametro Amministrativo)</i>	Confermo
<i>Offerta superiore alla base d'asta?</i>	No

Attribuzione dei Punteggi

Questo capitolo contiene i dettagli riguardanti i punteggi assegnati alle offerte dei Fornitori. Le offerte sono ordinate dalla più recente alla meno recente.

Tabella 4. Punteggi

<i>Id Offerta</i>	1585215379286
<i>Fornitore</i>	Master group srl
<i>Modalità di partecipazione</i>	Forma Singola
<i>Stato dell'Offerta</i>	Offerta proposta di aggiudicazione
<i>Data</i>	giovedì 26 marzo 2020 10.36.19 CET
<i>Sconto</i>	15,00000 %
<i>Punteggio economico</i>	100,00
<i>Punteggio tecnico</i>	0
<i>Punteggio totale</i>	100,00
<i>Punteggi dei Parametri</i>	
<i>Dichiarazione di accettazione termini e condizioni (Parametro Amministrativo)</i>	Dichiaro di accettare termini e condizioni

<i>Requisiti amministrativi (Parametro Amministrativo)</i>	<p>Nuova cartella compressa.zip</p> <p>Dimensioni: 5 MB</p> <p>Firmatari: Controllo non previsto</p> <p>Hash(MD5-Base64): btwKRxr/KmrtH2/DuNk7yg==</p> <p>Hash(SHA-1-Hex): b41bb4f9bce11883777d586f895c5615d0644f2b</p> <p>Hash(SHA-256-Hex): 1c7f152fe5bcae1ef9af52ee371d3b2-57cf8590d67a91db2fb5848b3dcaf6350</p> <p>Controllo alterazione file: Controllo non previsto</p> <p>Marca temporale: Controllo non previsto</p>
<i>Modulo di autocertificazione (Parametro Amministrativo)</i>	<p>dich compos soc.pdf.p7m</p> <p>Dimensioni: 286 KB</p> <p>Firmatari: Controllo non previsto</p> <p>Hash(MD5-Base64): h71sVMdTIHfIzhkHttIzhQ==</p> <p>Hash(SHA-1-Hex): a9c2c81876533f9bc1a532c79cd6748b0e2bb8fc</p> <p>Hash(SHA-256-Hex): eb96f056603fe524a05447e451c3775-48e26bccaf2e765077a5255b4fa414e6</p> <p>Controllo alterazione file: Controllo non previsto</p> <p>Marca temporale: Controllo non previsto</p>
<i>Garanzia fideiussoria (Parametro Amministrativo)</i>	<p>500296621 POLIZZA STAZIONE APPALTANTE.pdf.p7m.p7m</p> <p>Dimensioni: 345 KB</p> <p>Firmatari: Controllo non previsto</p> <p>Hash(MD5-Base64): TaDP+ABf9OnlEHNI04l6Mw==</p> <p>Hash(SHA-1-Hex): 11df2102a56279071e467b44335a8bd73a7ba71b</p>

<i>Dichiarazione di subappalto (Parametro Amministrativo)</i>	<p>Hash(SHA-256-Hex): c7fcf4c826cfd9173b1fa9986c111fae6f497e5bf2dd1170469416129d668c61</p> <p>Controllo alterazione file: Controllo non previsto</p> <p>Marca temporale: Controllo non previsto</p> <p>subappalto.pdf.p7m</p> <p>Dimensioni: 154 KB</p> <p>Firmatari: Controllo non previsto</p> <p>Hash(MD5-Base64): LmEhmdnKkPg91O5RaQKgAQ==</p> <p>Hash(SHA-1-Hex): 4fc46cdc53980ab3da11780cd480d1e24b5e985b</p> <p>Hash(SHA-256-Hex): 23b353c28b99f222190869b78388510a78266f33974cac6a45be58743b424041</p> <p>Controllo alterazione file: Controllo non previsto</p> <p>Marca temporale: Controllo non previsto</p>
<i>Patto di integrita' in materia di contratti pubblici regionali (Parametro Amministrativo)</i>	<p>Dichiaro di accettare il Patto di Integrita' in materia di contratti pubblici regionali</p>
<i>Dichiarazione sostitutiva (Parametro Amministrativo)</i>	<p>dich. 1.pdf.p7m</p> <p>Dimensioni: 399 KB</p> <p>Firmatari: Controllo non previsto</p> <p>Hash(MD5-Base64): yUcun+HoD2P/iAmSdved1A==</p> <p>Hash(SHA-1-Hex): befedcf84c6e8d16a5e46ba5913f81cea593304b</p> <p>Hash(SHA-256-Hex): dbc3d66ac19824835bd21e2a509108f77301439ccee3dd7c3b9d0bf6742b25e7</p> <p>Controllo alterazione file: Controllo non previsto</p> <p>Marca temporale: Controllo non previsto</p>

<i>Certificazione SOA (Parametro Amministrativo)</i>	soa.pdf.p7m
	Dimensioni: 155 KB
	Firmatari: Controllo non previsto
	Hash(MD5-Base64): nPkixJtpDv3UA0iL6e78cA==
	Hash(SHA-1-Hex): 24421ddb3c8ae1ff58deca2b98934795739768f2
	Hash(SHA-256-Hex): e468d5ed8e1d26fa2e31df910b90609-a882c484d447e92a7c91df28f3b5eb3bd
	Controllo alterazione file: Controllo non previsto
	Marca temporale: Controllo non previsto
<i>Tracciabilita' flussi finanziari (Parametro Amministrativo)</i>	Dichiarazione tracciabilita flussi finanziari.pdf.- p7m
	Dimensioni: 263 KB
	Firmatari: Controllo non previsto
	Hash(MD5-Base64): KYkVKsX4DeBIXcnk4Q21mA==
	Hash(SHA-1-Hex): 12141d6d94a4b50ad171fd2bf2125321f37bfcff
	Hash(SHA-256-Hex): 93269d3970a65d9c970436436a368c5-7117cf2d7996ba8e63f828ddb76d1df6e
	Controllo alterazione file: Controllo non previsto
	Marca temporale: Controllo non previsto
<i>Certificazione UNI EN ISO 9001:2008 (Parametro Amministrativo)</i>	uni en iso.pdf.p7m
	Dimensioni: 186 KB
	Firmatari: Controllo non previsto
	Hash(MD5-Base64): iJiJyh29fxC+N2Y07ZActQ==
	Hash(SHA-1-Hex): 66f71e8d17da6b6bb1e2ed1905c74fd75491f233

	Hash(SHA-256-Hex): 48fc64d2bf8889491d24a2834ab1413-f194f449ac1d00679ab2f40ed02ae18f6
	Controllo alterazione file: Controllo non previsto
	Marca temporale: Controllo non previsto
<i>Dichiarazione offerta indicativa (Parametro Amministrativo)</i>	Confermo
<i>Id Offerta</i>	1585128809780
<i>Fornitore</i>	TERMOCAD SRL
<i>Modalità di partecipazione</i>	Forma Singola
<i>Stato dell'Offerta</i>	Offerta Valida
<i>Data</i>	mercoledì 25 marzo 2020 10.33.29 CET
<i>Sconto</i>	7,40000 %
<i>Punteggio economico</i>	49,33
<i>Punteggio tecnico</i>	0
<i>Punteggio totale</i>	49,33
<i>Punteggi dei Parametri</i>	
<i>Dichiarazione di accettazione termini e condizioni (Parametro Amministrativo)</i>	Dichiaro di accettare termini e condizioni
<i>Requisiti amministrativi (Parametro Amministrativo)</i>	documentazione amministrativa.rar
	Dimensioni: 2 MB
	Firmatari: Controllo non previsto
	Hash(MD5-Base64): 4FUrXn70yoRWjICbhG1fcA==
	Hash(SHA-1-Hex): c2d2a25a23b4a4d724439d0135c5492e9e1d5e7a

<i>Modulo di autocertificazione (Parametro Amministrativo)</i>	<p>Hash(SHA-256-Hex): 30dccb5cbac088b8ece68913971249-17033b306b08de1a98d9e4cdc3dabe133</p> <p>Controllo alterazione file: Controllo non previsto</p> <p>Marca temporale: Controllo non previsto</p> <p>all mod DICH.pdf.p7m</p> <p>Dimensioni: 47 KB</p> <p>Firmatari: Controllo non previsto</p> <p>Hash(MD5-Base64): fIQQcZ67ur34NTUU51pERA==</p> <p>Hash(SHA-1-Hex): 8934ede7ca132260c39ad9746e5e908b67a9e844</p> <p>Hash(SHA-256-Hex): eae79d545fa79ed4ec0696f229e45b7-d9b4731c8dc76da54d3cd46c00f8025c5</p> <p>Controllo alterazione file: Controllo non previsto</p> <p>Marca temporale: Controllo non previsto</p>
<i>Garanzia fideiussoria (Parametro Amministrativo)</i>	<p>polizza fidejussoria.pdf.p7m</p> <p>Dimensioni: 440 KB</p> <p>Firmatari: Controllo non previsto</p> <p>Hash(MD5-Base64): cw/IXW1aot4HfEfwT93KgQ==</p> <p>Hash(SHA-1-Hex): 62c230c1cabcd74feb945356ff8dfc28fbed2fa7</p> <p>Hash(SHA-256-Hex): 19604bf368a10c0892cfe34d3993355-d13944c857cea557de709741ca950b5e7</p> <p>Controllo alterazione file: Controllo non previsto</p> <p>Marca temporale: Controllo non previsto</p>
<i>Dichiarazione di subappalto (Parametro Amministrativo)</i>	<p>dichiarazione subappalto.pdf.p7m</p> <p>Dimensioni: 240 KB</p> <p>Firmatari: Controllo non previsto</p>

	<p>Hash(MD5-Base64): 4+D9JiB/3F0COZnGDishpg==</p> <p>Hash(SHA-1-Hex): a51a5f0d618d6814d25a042a6cfe5feecd3692ba</p> <p>Hash(SHA-256-Hex): 7b34eb5cfe4426a5d964748a450e481-2f702bd39514acc501eef2293203ff4cf</p> <p>Controllo alterazione file: Controllo non previsto</p> <p>Marca temporale: Controllo non previsto</p>
<p><i>Patto di integrita' in materia di contratti pubblici regionali (Parametro Amministrativo)</i></p>	<p>Dichiaro di accettare il Patto di Integrita' in materia di contratti pubblici regionali</p>
<p><i>Dichiarazione sostitutiva (Parametro Amministrativo)</i></p>	<p>all mod DICH1.pdf.p7m</p> <p>Dimensioni: 41 KB</p> <p>Firmatari: Controllo non previsto</p> <p>Hash(MD5-Base64): wdte0lgKmf05IgDQFGs/g==</p> <p>Hash(SHA-1-Hex): 24f55516b1678d9098014cff85c3c6e0a543f605</p> <p>Hash(SHA-256-Hex): e611617e06e019a668d554c1360e42d-2564556db6f24c7e2fe9d4a5381dc38ab</p> <p>Controllo alterazione file: Controllo non previsto</p> <p>Marca temporale: Controllo non previsto</p>
<p><i>Certificazione SOA (Parametro Amministrativo)</i></p>	<p>CERTIFICATO SOA.pdf.p7m</p> <p>Dimensioni: 195 KB</p> <p>Firmatari: Controllo non previsto</p> <p>Hash(MD5-Base64): x4c2waLUXkbh3N75SMmb/g==</p> <p>Hash(SHA-1-Hex): ec1c9971f5a0cdf1af1757c4a53474eae30dc331</p> <p>Hash(SHA-256-Hex): cc78ecd8415626a445e7b64cd5b8a3d-57b9801796823c7fbad581c4e5010517a</p>

	Controllo alterazione file: Controllo non previsto
	Marca temporale: Controllo non previsto
<i>Tracciabilita' flussi finanziari (Parametro Amministrativo)</i>	tracciabilità flussi finanziari.pdf.p7m
	Dimensioni: 244 KB
	Firmatari: Controllo non previsto
	Hash(MD5-Base64): vWs23CIwE1xK36C1wNbDUQ==
	Hash(SHA-1-Hex): decfa5ab873c2d0f44c877c7a0efac8baa2958b0
	Hash(SHA-256-Hex): b09e8fae9978c302b76fd39ba047b14-14d5330b8e29e089406e270cb94f9d01f
	Controllo alterazione file: Controllo non previsto
	Marca temporale: Controllo non previsto
<i>Certificazione UNI EN ISO 9001:2008 (Parametro Amministrativo)</i>	ATC_Attestato_di_certificazione SGQ 28 - ISO 9001.-2015.pdf.p7m
	Dimensioni: 736 KB
	Firmatari: Controllo non previsto
	Hash(MD5-Base64): eoLeYR+8hVU3RWfFLnnOyQ==
	Hash(SHA-1-Hex): 64c01ab1402e364064e5db01d9c54ec05e3bd027
	Hash(SHA-256-Hex): 679257454e5c29a8695942892fd9c84-bc945f55bea478c5261720f11a158aa2f
	Controllo alterazione file: Controllo non previsto
	Marca temporale: Controllo non previsto
<i>Dichiarazione offerta indicativa (Parametro Amministrativo)</i>	Confermo

* Punteggio attribuito alle offerte sopra/sotto base dasta

Proposta di Graduatoria

Questo capitolo contiene i dettagli riguardanti la proposta di graduatoria. Le offerte sono ordinate da quella con il punteggio più alto, a quella con un punteggio più basso.

Tabella 5. Proposta di Graduatoria

<i>Posizione in Proposta di Graduatoria</i>	1
<i>Società di appartenenza</i>	Master group srl
<i>Punteggio tecnico</i>	
<i>Punteggio economico</i>	100,00
<i>Punteggio totale</i>	100,00
<i>Sconto offerto</i>	15,00000 %
<i>Posizione in Proposta di Graduatoria</i>	2
<i>Società di appartenenza</i>	TERMOCAD SRL
<i>Punteggio tecnico</i>	
<i>Punteggio economico</i>	49,33
<i>Punteggio totale</i>	49,33
<i>Sconto offerto</i>	7,40000 %

Proposta di Aggiudicazione

Questo capitolo contiene i dettagli riguardanti la proposta di aggiudicazione della Procedura.

Tabella 6. Responsabile di procedimento

<i>Nome</i>	Minolfi Francesco
<i>Login</i>	user_127837
<i>Società (P.IVA o Cod. ISTAT)</i>	ASST DELLA VALCAMONICA (03775830981)
<i>Indirizzo email</i>	protocollo@pec.asst-valcamonica.it
<i>Num. telefono</i>	0364369511

Tabella 7. Fornitore proposto per l'aggiudicazione della procedura.

<i>Nome</i>	Master group srl
-------------	------------------

<i>Login</i>	user_60678
<i>Società (P.IVA o Cod. ISTAT)</i>	Master group srl (03117650139)
<i>Indirizzo email</i>	infomaster-group@pec.buffetti.it
<i>Num. telefono</i>	031683751
<i>Commento all'aggiudicazione</i>	Aggiudicato

Registro di controllo

Questo capitolo contiene l'elenco degli eventi riguardanti la Procedura, ordinati per data, dal più recente al meno recente.

Tabella 8. Registro di controllo

Data	Oggetto	Testo
giovedì 26 marzo 2020 17.59.16 CET	Proposta di Aggiudicazione	La fase di valutazione del Mercato LAVORI DI MODIFICA DELL'IMPIANTO DI CONDIZIONAMENTO DEL BUNKER DA RADIOTERAPIA PRESSO L'OSPEDALE DI ESINE (ID 122906925) è stata completata. La graduatoria provvisoria è ora disponibile.
giovedì 26 marzo 2020 17.58.31 CET	Apertura buste economiche	La apertura delle buste economiche della procedura LAVORI DI MODIFICA DELL'IMPIANTO DI CONDIZIONAMENTO DEL BUNKER DA RADIOTERAPIA PRESSO L'OSPEDALE DI ESINE (ID 122906925) è iniziata.
giovedì 26 marzo 2020 17.58.22 CET	Offerta Amministrativa accettata	La Busta Amministrativa (ID 1585215379286) della Procedura LAVORI DI MODIFICA DELL'IMPIANTO DI CONDIZIONAMENTO DEL BUNKER DA RADIOTERAPIA PRESSO L'OSPEDALE DI ESINE (ID 122906925) è stata accettata con la seguente motivazione: .
giovedì 26 marzo 2020 17.58.22 CET	Offerta Amministrativa accettata	La Busta Amministrativa (ID 1585128809780) della Procedura LAVORI DI MODIFICA DELL'IMPIANTO DI CONDIZIONAMENTO DEL BUNKER DA RADIOTERAPIA PRESSO L'OSPEDALE DI ESINE (ID 122906925) è stata ac-

Report della Procedura LAVORI DI MODIFICA DELL'IMPIANTO DI CONDIZIONAMENTO DEL BUNKER DA RADIOTERAPIA PRESSO L'OSPEDALE DI ESINE n. 122906925 effettuata da ASST DELLA VALCAMONICA

Data	Oggetto	Testo
		ettata con la seguente motivazione: .
giovedì 26 marzo 2020 17.57.58 CET	La Firma Digitale su offerta è accettata	La Firma Digitale dell'offerta del fornitore user_40767 sulla Procedura con ID 122906925 è stata accettata, con la seguente motivazione: .
giovedì 26 marzo 2020 17.57.58 CET	La Firma Digitale su offerta è accettata	La Firma Digitale dell'offerta del fornitore user_60678 sulla Procedura con ID 122906925 è stata accettata, con la seguente motivazione: .
giovedì 26 marzo 2020 12.00.10 CET	Termine ultimo per la presentazione delle offerte	È decorso il termine ultimo per la presentazione delle offerte per la procedura LAVORI DI MODIFICA DELL'IMPIANTO DI CONDIZIONAMENTO DEL BUNKER DA RADIOTERAPIA PRESSO L'OSPEDALE DI ESINE (ID 122906925).
giovedì 26 marzo 2020 10.36.19 CET	Invio Offerta	L'offerente Master group srl ha inviato con successo un'offerta nel Mercato LAVORI DI MODIFICA DELL'IMPIANTO DI CONDIZIONAMENTO DEL BUNKER DA RADIOTERAPIA PRESSO L'OSPEDALE DI ESINE (ID 122906925).
mercoledì 25 marzo 2020 10.33.29 CET	Invio Offerta	L'offerente TERMOCAD SRL ha inviato con successo un'offerta nel Mercato LAVORI DI MODIFICA DELL'IMPIANTO DI CONDIZIONAMENTO DEL BUNKER DA RADIOTERAPIA PRESSO L'OSPEDALE DI ESINE (ID 122906925).
mercoledì 18 marzo 2020 17.55.08 CET	Inizio fase di presentazione delle offerte dell'Asta	Si è aperta la fase di pubblicazione sul Mercato LAVORI DI MODIFICA DELL'IMPIANTO DI CONDIZIONAMENTO DEL BUNKER DA RADIOTERAPIA PRESSO L'OSPEDALE DI ESINE (ID 122906925).
mercoledì 18 marzo 2020 17.54.53 CET	Inizio Processo	Benvenuto al Mercato LAVORI DI MODIFICA DELL'IMPIANTO DI CONDIZIONAMENTO DEL BUNKER DA RADIOTERAPIA PRESSO L'OSPEDALE DI ESINE (ID 122906925). Le tempistiche del Mercato (nel Vostro fuso orario) sono disponibili nel dettaglio del Mercato.

Comunicazioni di Procedura

Questo capitolo contiene l'elenco delle comunicazioni della procedura inviate e spedite dall'utente che ha richiesto il report.

Tabella 9. Elenco delle Comunicazioni di Procedura

<i>Id Messaggio</i>	122942596
<i>Data di invio</i>	giovedì 19 marzo 2020 17.28.47 CET
<i>Mittente</i>	ASST DELLA VALCAMONICA (Minolfi Francesco)
<i>Destinatari</i>	PROCESS IMPIANTI SRL (PROCESS IMPIANTI SRL), ricevuto in data venerdì 20 marzo 2020 8.37.37 CET
<i>Oggetto del Messaggio</i>	RE: CHIARIMENTO SOPRALLUOGO
<i>Testo del Messaggio</i>	Considerata la particolare tipologia di intervento, i tempi ridotti per eseguire i lavori (fermo dell'acceleratore lineare), si conferma che il sopralluogo avverrà il giorno 23/03/ pv alle ore 10,00. Cordiali saluti. Francesco Minolfi Servizio Tecnico Patrimoniale ASST della Valcamonica 25043 Breno (Bs) ----- Testo del messaggio originale: Buongiorno la presente per chiedere conferma se il sopralluogo del 23/03/20 è obbligatorio vista la situazione epidemiologica da COVID-19. Cordiali saluti
<i>Id Messaggio</i>	122952395
<i>Data di invio</i>	venerdì 20 marzo 2020 8.40.26 CET
<i>Mittente</i>	PROCESS IMPIANTI SRL (PROCESS IMPIANTI SRL)
<i>Destinatari</i>	Minolfi Francesco (Minolfi Francesco), non ricevuto
<i>Oggetto del Messaggio</i>	RE: RE: CHIARIMENTO SOPRALLUOGO
<i>Testo del Messaggio</i>	Buongiorno confermiamo sopralluogo ore 10,verrà il titolare Sig.Guerinoni Thomas. Vi chiediamo che misure adottate per garantire l'accesso in sicurezza all'interno dell'ente ospedaliero. Cordiali saluti ----- Testo del messaggio originale: Considerata la particolare tipologia di intervento, i tempi ridotti per eseguire i lavori (fermo dell'acceleratore lineare), si conferma che il sopralluogo avverrà il giorno 23/03/ pv alle ore 10,00. Cordiali saluti. Francesco Minolfi Servizio Tecnico Patrimoniale ASST della Valcamonica 25043 Breno (Bs) ----- Testo del messaggio originale: Buongiorno la presente per chiedere conferma se il sopralluogo del 23/03/20 è obbligatorio vista la situazione epidemiologica da COVID-19. Cordiali saluti
<i>Id Messaggio</i>	122925123
<i>Data di invio</i>	giovedì 19 marzo 2020 10.06.43 CET

<i>Mittente</i>	PROCESS IMPIANTI SRL (PROCESS IMPIANTI SRL)
<i>Destinatari</i>	Minolfi Francesco (Minolfi Francesco), non ricevuto
<i>Oggetto del Messaggio</i>	CHIARIMENTO SOPRALLUOGO
<i>Testo del Messaggio</i>	Buongiorno la presente per chiedere conferma se il sopralluogo del 23/03/20 è obbligatorio vista la situazione epidemiologica da COVID-19. Cordiali saluti
<i>Id Messaggio</i>	123046330
<i>Data di invio</i>	martedì 24 marzo 2020 13.50.04 CET
<i>Mittente</i>	PROCESS IMPIANTI SRL (PROCESS IMPIANTI SRL)
<i>Destinatari</i>	Minolfi Francesco (Minolfi Francesco), non ricevuto
<i>Oggetto del Messaggio</i>	RE: RE: CHIARIMENTO SOPRALLUOGO
<i>Testo del Messaggio</i>	Buongiorno visto l'impossibilità di effettuare il sopralluogo come da nuove disposizioni del DCPM del 22/03/2020 relativo all'emergenza epidemiologica da COVID-19,vi comunichiamo che non parteciperemo alla gara. Cordiali saluti ----- Testo del messaggio originale: Considerata la particolare tipologia di intervento, i tempi ridotti per eseguire i lavori (fermo dell'acceleratore lineare), si conferma che il sopralluogo avverrà il giorno 23/03/pv alle ore 10,00. Cordiali saluti. Francesco Minolfi Servizio Tecnico Patrimoniale ASST della Valcamonica 25043 Breno (Bs) ----- Testo del messaggio originale: Buongiorno la presente per chiedere conferma se il sopralluogo del 23/03/20 è obbligatorio vista la situazione epidemiologica da COVID-19. Cordiali saluti

Verbali intermedi

Questo capitolo contiene l'elenco delle richieste di verbali intermedi di procedura già esaudite, ordinate per data, dalla più recente alla meno recente.

Non è presente alcun report intermedio per questa procedura.

SERVIZIO TECNICO PATRIMONIALE

Sede di ESINE
Tel. 0364/369514 – fax 0364/369512
e-mail: tecnico@aslvallecamonicense.it

ESINE 19/03/2020

Oggetto: Richiesta offerta appalto lavori di ammodernamento schermature locali radioterapia ospedale Esine.

L'A.S.ST. della Valcamonica intende appaltare, i lavori di ammodernamento delle schermature dei locali radioterapia ospedale Esine in comune di Esine, sulla base del costo delle lavorazioni e dei materiali di consumo elencati e descritti nel presente documento.

Ciò premesso, con la presente si richiede la Vs. miglior offerta per la fornitura e posa delle opere in oggetto, indicando la percentuale di sconto da applicare all'importo a base d'asta sotto indicato.

L'ammontare della procedura ammonta a 18.640,00 €. annui.

L'aggiudicatario si obbliga a quanto segue:

- fornire tutti i materiali minuti di consumo occorrenti per l'esecuzione delle opere;
- rispettare tutte le vigenti norme e regole di igiene e di sicurezza;
- riparare a sua totale cura e spesa i danni che dovessero derivare ai beni della Stazione Appaltante e/o di terzi per cause imputabili al proprio personale;
- il trasporto di qualsiasi materiale o mezzo d'opera necessario per l'espletamento delle proprie attività;
- le spese per attrezzi e opere provvisionali e per quanto altro occorre alla esecuzione piena e perfetta dei lavori;
- il mantenimento dei locali e delle aree concesse per magazzini e per spogliatoio secondo il regolamento d'igiene del lavoro e le disposizioni sanitarie in materia nonché in sicurezza;
- la custodia e la buona conservazione delle opere fino al collaudo provvisorio;
- la pulizia delle aree di lavoro e delle vie di transito e di accesso alle stesse, compreso lo sgombero dei materiali di rifiuto;
- l'idonea protezione dei materiali impiegati e messi in opera a prevenzione di danni di qualsiasi natura e causa, nonché la rimozione di dette protezioni a richiesta della Stazione Appaltante; nel caso di sospensione dei lavori deve essere adottato ogni provvedimento necessario ad evitare deterioramenti di qualsiasi genere e per qualsiasi causa alle opere eseguite, restando a carico dell'Appaltatore l'obbligo di risarcimento degli eventuali danni conseguenti al mancato od insufficiente rispetto della presente norma
- l'Appaltatore resterà comunque l'unico responsabile per eventuali danni e/o incidenti conseguenti e/o in relazione con le opere eseguite anche se la Direzione Lavori ha dato pieno avallo alle stesse.
- per quanto riguarda le prescrizioni tecniche sui materiali e sulle opere, l'appaltatore dovrà eseguirle a regola d'arte, attenendosi alle indicazioni della descrizione di cui al presente documento nonché alle indicazioni che la D.L. impartirà nel corso dei lavori.

1. Fornitura di frangisole tipo SUNBREAK SB500 Diplomatic Lamella in alluminio Estrusa MOTORE

Frangisole per esterno a pacchetto con lamelle in alluminio estruso verniciate con finitura opaca, nei colori standard come da colore RAL 9006, resistenti a 1000 ore di nebbia salina, nei colori RAL CLASSE A, di spessore 1,20mm, larghezza 92mm con nervature longitudinali di irrigidimento su entrambe i lati e spazzolino antirumore e di oscuramento inserito sulla bordatura interna. Le lamelle sono corredate alle due estremità di clips in acciaio inox collegati a scatto ai pivotti dei meccanismi interni alle guide. Guide laterali autoportanti in alluminio estruso di 85x45 mm verniciate nei colori RAL CLASSE A. Meccanismi di azionamento a bilanciere frizionati, in zama non trattati con funzione di posizionamento lamelle inclinate a 37° in fase di discesa e chiusura automatica delle stesse a frangisole abbassato. Movimentazione forzata di salita e discesa delle lamelle per mezzo di catena al carbonio ad elementi snodati. Sistema di sganciamento automatico di sicurezza delle lamelle in caso di ostacoli in fase di discesa. I pivotti porta lamelle in pressofusione sono collegati ad una catenaria in acciaio inox a passo costante. A lamelle chiuse il frangisole si blocca automaticamente dall'esterno per mezzo del sistema integrato anti sollevamento. Cassonetto ad U in acciaio zincato dim.78x70mm nel quale alloggia il motore elettrico ed alberi di trasmissione. Comando a motore elettrico asincrono monofase 230V-50Hz valore IP54 con protezione termica, freno elettromagnetico, gruppo finecorsa automatico con arresto superiore ed inferiore, corredato di 0,50 ml o 1,30 ml di cavo quadripolare 4x0,75 mm e connettore maschio cablato (esclusa pulsantiera). I collegamenti elettrici singoli con commutatore instabile interbloccato necessita dell'impiego di apposite centraline. In zone a basse temperature con possibilità di ghiaccio è indispensabile l'installazione di un sensore per il ghiaccio.

L1=Piano appoggio guida H1=altezza totale compreso pacco

COLORE LAMELLE:RAL 9006

COLORE GUIDE:RAL 9006

POS	DESCRIZIONE	U.M.	QT A	L1XH1	PREZZO	IMPORTO
1	SB500Diplomatic MOTORE	NR	1	1468 x 2966		
2		NR	1	2008 x 2966		
3		NR	1	2011 x 2966		
4		NR	1	2011 x 2966		
5		NR	1	2010 x 2966		
6		NR	1	2009 x 2964		
7		NR	1	2009 x 2941		
8		NR	1	2649 x 2941		
9		NR	1	2649 x 2966		
10		NR	1	1158 x 2966		
11		NR	1	1158 x 2966		
12	SPINA STAK ALIMENTAZIONE F	NR	11			
13	MONTANTE IPE 50X89 ALTO-BASSO	NR	12			
14	VELETTA IN ALLUMINIO L.T.=1465 POS 1	NR	1			
15	VELETTA IN ALLUMINIO L.T.=1465 POS 2	NR	1			
16	VELETTA IN ALLUMINIO L.T.=1465 POS 3	NR	1			
17	VELETTA IN ALLUMINIO L.T.=1465 POS 4	NR	1			
18	VELETTA IN ALLUMINIO L.T.=1465 POS 5	NR	1			
19	VELETTA IN ALLUMINIO L.T.=1465 POS 6	NR	1			
20	VELETTA IN ALLUMINIO L.T.=1465 POS 7	NR	1			
21	VELETTA IN ALLUMINIO L.T.=1465 POS 8	NR	1			
22	VELETTA IN ALLUMINIO L.T.=1465 POS 9	NR	1			
23	VELETTA IN ALLUMINIO L.T.=1465 POS 10	NR	1			
24	VELETTA IN ALLUMINIO L.T.=1465 POS 11	NR	1			
25	GIUNTO VELETTA H.420	NR	8			
26	IMBALLO	NR	1			
27	TRASPORTO	NR	1			

2. Posa di frangisole tipo SUNBREAK SB500 Diplomatic Lamella in alluminio Estrusa MOTORE
N° 11
3. Posa di velette
N° 11
4. Collegamento elettrico di 11 motori frangisole compreso quadretto di comando costituito da cassa in pcv, magnetotermico/differenziale C16, n° 11 pulsanti salita e discesa da installarsi internamente al locale nei pressi dei montanti e/o in posizione comoda per l'utente compreso eventuali canaline per impianto esterno, cavi, schede di collegamento, relè e quant'altro per dare l'opera compiuta.
N° 11
5. Formazione di basamento in cls armato per formazione di appoggio della soglia in pietra serena, compreso scavo da eseguirsi a mano, cassero e armatura leggera con cls Rck 25, compreso ripristino dello scavo e sistemazione della aiuola
MI 19,40 x 0,30x0,30 = mc 1,746
6. Fornitura e posa di soglia in arenaria di sarnico larghezza 22 cm finitura costa retta e gocciolatoio da posarsi su basamento conteggiato a parte mediante incollaggio con colla tipo H40 e stuccatura delle fughe
MI 19,40
7. Tinteggiatura di facciata e vano ascensore con vernice silossanica resistente alle intemperie color bianco compreso pulizia del fondo con idropulitrice. Sono compresi nel prezzo gli eventuali ponteggi ed opere di presidio
Mq 150,00
8. Tinteggiatura con vernice a zinco freddo a 2 mani di porzione del grigliato posto sul retro della facciata. E' compreso nel prezzo l'onere di rimozione della ruggine esistente con idonei mezzi meccanici. E' da considerarsi compreso l'onere del ponteggio ed eventuali opere di presidio
Mq 50,00

TOTALE LAVORI SCHERMATURA SOLARE

€ 18.640,00

Il Resp. Unico del Procedimento
(Geom. Francesco Minolfi)

Report della Procedura LAVORI DI SCHERMATURA DEL BUNKER DA RADIOTERAPIA PRESSO L'OSPEDALE DI ESINE. n. 122966524 effettuata da ASST DELLA VALCAMONICA

Sommario

Configurazione della Procedura	1
Partecipanti alla Procedura	2
Riepilogo Offerte	3
Proposta di Aggiudicazione	3
Registro di controllo	4
Comunicazioni di Procedura	5

Configurazione della Procedura

Questo capitolo contiene tutti i dettagli sulla configurazione della procedura.

Informazioni generali sulla Procedura

<i>Id Procedura</i>	122966524
<i>Nome Procedura</i>	LAVORI DI SCHERMATURA DEL BUNKER DA RADIOTERAPIA PRESSO L'OSPEDALE DI ESINE.
<i>Codice CIG</i>	ZE72C7745E
<i>Num. Protocollo</i>	0642767
<i>Num. Protocollo Ente</i>	Non protocollata
<i>Num. Protocollo Esterno</i>	Non protocollata
<i>Num. Procedura Ente</i>	Numero di Procedura assente
<i>Codice CPV principale</i>	45450000-6 - Altri lavori di completamento di edifici
<i>Codici categorie SOA</i>	OS 6 I - Finiture di opere generali in materiali lignei, plastici, metallici e vetrosi (classe I).
<i>Inclusione delle offerte sopra la base dasta:</i>	Le offerte sopra la base dasta sono incluse
<i>Responsabile Unico del Procedimento</i>	Francesco Minolfi

Nome Ente ASST DELLA VALCAMONICA

Informazioni sul tipo di Procedura

Tipo di Procedura Affidamento diretto previa richiesta di preventivi

Modalità offerta economica? Valore percentuale

Valore totale della trattativa 18.640,00000 EUR

Informazioni sulle tempistiche della Procedura

Data di avvio della Procedura mercoledì 25 marzo 2020 13.23.36 CET

Termine ultimo per la presentazione delle offerte giovedì 26 marzo 2020 12.00.00 CET

Tabella 1. Requisiti della procedura

Nome	Descrizione	Tecnico / Informativo	Tipologia	Punteggio tecnico	Formato	Valori
Dichiarazione di accettazione termini e condizioni	Il Concorrente dichiara di accettare integralmente la documentazione di gara, i relativi allegati e tutti i termini e le condizioni ivi previste.	Amministrativo	Vincolato a risposta singola			Dichiaro di accettare termini e condizioni

Partecipanti alla Procedura

Questo capitolo contiene tutti i dettagli sui partecipanti alla procedura.

Tabella 2. Schede dei fornitori invitati alla trattativa

<i>Ragione sociale</i>	VALLECAMONICA ISOLAMENTI
<i>Login</i>	user_128222
<i>Indirizzo e-mail</i>	vallecamonicaisolamenti@pec.it
<i>P. IVA / Cod. Istat</i>	01514350980
<i>Indirizzo</i>	VIA SANTA MARIA 10, 25040 BIENNO (Italia)
<i>Numero telefono</i>	0364320294

Riepilogo Offerte

Questo capitolo contiene i dettagli riguardanti tutte le offerte. Le offerte sono ordinate per data, ad incominciare dalla più recente.

Tabella 3. Riepilogo delle offerte

<i>Id Offerta</i>	1585211703091
<i>Num. Protocollo Ente</i>	Non protocollata
<i>Fornitore</i>	VALLECAMONICA ISOLAMENTI
<i>Modalità di partecipazione</i>	Forma Singola
<i>Data</i>	giovedì 26 marzo 2020 9.35.03 CET
<i>Sconto</i>	2,00000 %
<i>Punteggio economico</i>	100,00
<i>Punteggio totale</i>	100,00

Proposta di Aggiudicazione

Questo capitolo contiene i dettagli riguardanti la proposta di aggiudicazione della Procedura.

Tabella 4. Responsabile di procedimento

<i>Nome</i>	Minolfi Francesco
<i>Login</i>	user_127837
<i>Società (P.IVA o Cod. ISTAT)</i>	ASST DELLA VALCAMONICA (03775830981)
<i>Indirizzo email</i>	protocollo@pec.asst-valcamonica.it
<i>Num. telefono</i>	0364369511

Tabella 5. Fornitore proposto per l'aggiudicazione della procedura.

<i>Nome</i>	VALLECAMONICA ISOLAMENTI
<i>Login</i>	user_128222
<i>Società (P.IVA o Cod. ISTAT)</i>	VALLECAMONICA ISOLAMENTI (01514350980)
<i>Indirizzo email</i>	vallecamonicaisolamenti@pec.it
<i>Num. telefono</i>	0364320294

Commento all'aggiudicazione Aggiudicato

Registro di controllo

Questo capitolo contiene l'elenco degli eventi riguardanti la Procedura, ordinati per data, dal più recente al meno recente.

Tabella 6. Registro di controllo

Data	Oggetto	Testo
giovedì 26 marzo 2020 17.56.56 CET	Proposta di Aggiudicazione	La fase di valutazione del Mercato LAVORI DI SCHERMATURA DEL BUNKER DA RADIOTERAPIA PRESSO L'OSPEDALE DI ESINE. (ID 122966524) è stata completata. La graduatoria provvisoria è ora disponibile.
giovedì 26 marzo 2020 17.56.25 CET	Apertura buste economiche	La apertura delle buste economiche della procedura LAVORI DI SCHERMATURA DEL BUNKER DA RADIOTERAPIA PRESSO L'OSPEDALE DI ESINE. (ID 122966524) è iniziata.
giovedì 26 marzo 2020 17.56.19 CET	Offerta Amministrativa accettata	La Busta Amministrativa (ID 1585211703091) della Procedura LAVORI DI SCHERMATURA DEL BUNKER DA RADIOTERAPIA PRESSO L'OSPEDALE DI ESINE. (ID 122966524) è stata accettata con la seguente motivazione: .
giovedì 26 marzo 2020 17.56.12 CET	La Firma Digitale su offerta è accettata	La Firma Digitale dell'offerta del fornitore user_128222 sulla Procedura con ID 122966524 è stata accettata, con la seguente motivazione: .
giovedì 26 marzo 2020 12.00.26 CET	Termine ultimo per la presentazione delle offerte	È decorso il termine ultimo per la presentazione delle offerte per la procedura LAVORI DI SCHERMATURA DEL BUNKER DA RADIOTERAPIA PRESSO L'OSPEDALE DI ESINE. (ID 122966524).
giovedì 26 marzo 2020 9.35.03 CET	Invio Offerta	L'offerente VALLECAMONICA ISOLAMENTI ha inviato con successo un'offerta nel Mercato LAVORI DI SCHERMATURA DEL BUNKER DA RADIOTERAPIA PRESSO L'OSPEDALE DI ESINE. (ID 122966524).

Data	Oggetto	Testo
mercoledì 25 marzo 2020 13.23.46 CET	Inizio fase di presentazione delle offerte dell'Asta	Si è aperta la fase di pubblicazione sul Mercato LAVORI DI SCHERMATURA DEL BUNKER DA RADIOTERAPIA PRESSO L'OSPEDALE DI ESINE. (ID 122966524).
mercoledì 25 marzo 2020 13.23.37 CET	“Riapertura termini di gara” - termine originario: mercoledì 25 marzo 2020 12.00.00 CET	La stazione appaltante ASST DELLA VALCAMONICA per la procedura 122966524 ha riaperto i termini per la presentazione delle offerte, il nuovo termine per la presentazione delle offerte è giovedì 26 marzo 2020 12.00.00 CET
mercoledì 25 marzo 2020 12.00.18 CET	Termine ultimo per la presentazione delle offerte	È decorso il termine ultimo per la presentazione delle offerte per la procedura LAVORI DI SCHERMATURA DEL BUNKER DA RADIOTERAPIA PRESSO L'OSPEDALE DI ESINE. (ID 122966524).
venerdì 20 marzo 2020 15.04.57 CET	Inizio fase di presentazione delle offerte dell'Asta	Si è aperta la fase di pubblicazione sul Mercato LAVORI DI SCHERMATURA DEL BUNKER DA RADIOTERAPIA PRESSO L'OSPEDALE DI ESINE. (ID 122966524).
venerdì 20 marzo 2020 15.04.48 CET	Inizio Processo	Benvenuto al Mercato LAVORI DI SCHERMATURA DEL BUNKER DA RADIOTERAPIA PRESSO L'OSPEDALE DI ESINE. (ID 122966524). Le tempistiche del Mercato (nel Vostro fuso orario) sono disponibili nel dettaglio del Mercato.

Comunicazioni di Procedura

Questo capitolo contiene l'elenco delle comunicazioni della procedura inviate e spedite dall'utente che ha richiesto il report.

Non è stata inviata né ricevuta alcuna comunicazione dalla procedura.