



**SOCIETA' DI INGEGNERIA**

**PRESENTAZIONE 1.0**

**AGOSTO 2013**

## Sommario

---

|     |  |    |
|-----|--|----|
| 1   | La Società.....                              | 3  |
| 2   | I dati amministrativi.....                   | 5  |
| 3   | Organigramma e struttura organizzativa ..... | 6  |
| 3.1 | Organigramma societario .....                | 6  |
| 3.2 | Risorse umane .....                          | 6  |
| 4   | I nostri servizi.....                        | 7  |
| 5   | I nostri clienti .....                       | 8  |
| 6   | Le attrezzature e mezzi disponibili .....    | 10 |
| 7   | Incarichi svolti.....                        | 11 |
| 8   | Contatti .....                               | 18 |

---

## 1 La Società

---

La società SOLIDeng S.r.l. **nasce nel febbraio 2013** ed ha la sua sede in Darfo Boario Terme , Piazza Medaglie d'Oro 3/G.

La società fondata per volontà di due giovani ingegneri bresciani attivi da tempo nel campo dell'ingegneria civile, ed ha per oggetto la consulenza ed assistenza tecnica nella progettazione e trasformazione di opere in qualsiasi campo dell'ingegneria e dell'architettura.

SOLIDeng S.r.l. si avvale delle più avanzate dotazioni hardware e software per la gestione integrata del processo progettuale, attraverso la modellazione tridimensionale del complesso architettonico - strutturale, del corpo stradale, delle più avanzate tecniche analitiche per il calcolo strutturale, il computo e la stima delle opere.

Le competenze della SOLIDeng S.r.l. possono essere suddivise nei seguenti settori:

### 1) Ingegneria Civile/Edile e Industriale

In questo settore si inserisce la progettazione integrale e coordinata di strutture destinate ad impianti industriali e di edifici e complessi pubblici e privati ad uso sia civile che non.

La SOLIDeng S.r.l. opera con uno staff flessibile, in grado di adattarsi alle dimensioni del progetto, attraverso la collaborazione di professionalità specialistiche esterne e alle esigenze del committente attraverso una intensa attività di coordinamento con la struttura del cliente.

### 2) Ingegneria Strutturale ed Infrastrutturale

In tale settore si collocano le opere infrastrutturali quali strade, ferrovie e le relative opere d'arte come ponti viadotti. In questo settore la Società è in grado di assicurare un servizio di progettazione dell'infrastruttura nelle diverse fasi progettuali ed in particolare studi di fattibilità, redazione di progetti preliminari, di definitivi, di esecutivi, di costruttivi ed as built. Inoltre in tale ambito si collocano le attività di redazione di capitolati speciali di appalto, di computi metrici estimativi, collaudi statici e tecnico amministrativi.

### 3) Architettura

In questo settore SOLIDeng S.r.l. impegna risorse professionali e competenze in grado di affrontare processi costruttivi complessi ed individuare soluzioni progettuali e tecnologiche dalla fase della programmazione al cantiere.

La SOLIDeng S.r.l. ha come obiettivo la risposta in termini realizzativi all'esigenza del cliente ed il controllo dalla qualità funzionale ed architettonica delle diverse soluzioni progettuali.

---

#### **4) Ingegneria del territorio**

In questo settore si annoverano le opere in terra, gli interventi di sostegno e consolidamento dei terreni, le opere in sotterraneo, le opere idrauliche, la pianificazione e l'inserimento ambientale delle grandi infrastrutture stradali e ferroviarie, i piani di bacino e tutti gli altri interventi di pianificazione territoriale ed intervento sul territorio.

#### **5) Progettazione di impianti idroelettrici**

In questo settore la Società possiede le competenze e le conoscenze per la gestione del progetto dalla fase embrionale di valutazione dell'iniziativa alla realizzazione dell'impianto.

In particolar modo l'affinità della materia ai Direttori tecnici ha fatto della stessa il principale ambito d'azione della struttura, sviluppando iniziative in tutto il territorio italiano, per primarie società e per Pubbliche Amministrazioni.

#### **6) Coordinamento della sicurezza**

La struttura attraverso i propri Direttori Tecnici è in grado di espletare incarichi in materia di sicurezza per il coordinamento in fase di progettazione e di esecuzione ai sensi del DLgs 81/2008.

---

## 2 I dati amministrativi

---

Sede legale e operativa: SOLIDeng S.r.l.  
Piazza Medaglie d'Oro 3/G  
25047 - Darfo Boario Terme

Telefono e fax: 0364.52.95.66  
Capitale sociale: 10.000,00€  
P.IVA e C.F.: 035 02 170 982  
REA: BS - 539523  
Indirizzo e-mail: [info@solideng.it](mailto:info@solideng.it)  
Indirizzo pec: [protocollo@pec.solideng.it](mailto:protocollo@pec.solideng.it)  
Sito internet: [www.solideng.it](http://www.solideng.it)

---

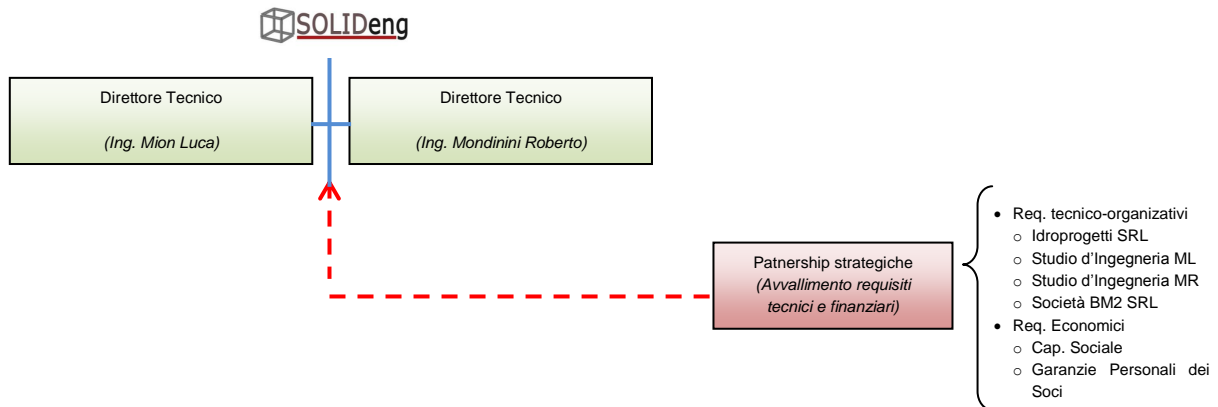
### 3 Organigramma e struttura organizzativa

---

Si illustra in seguito la struttura organizzativa della società.

#### 3.1 Organigramma societario

---



#### 3.2 Risorse umane

---

##### **MION LUCA** – 29 anni

Ingegnere libero professionista, laureato a Brescia in Ingegneria Civile nel 2008. Tesi in idraulica sullo studio del colpo d'ariete nei grandi impianti ENEL.

E' stato dipendente del gruppo Fen Energia SPA dove ha seguito l'ampliamento e la riqualifica di impianti di teleriscaldamento cogenerativo e lo sviluppo di iniziative idroelettriche.

Nella libera professione ha collaborato con primarie aziende lombarde ed amministrazioni comunali allo sviluppo e progettazione di impianti idroelettrici. Si occupa di opere civili e strutturali in genere.

##### **MONDININI ROBERTO** – 29 anni

Ingegnere libero professionista, laureato a Brescia in Ingegneria Civile nel 2008. Tesi in idraulica sullo studio dell'oscillazione di massa nel complesso galleria - pozzo piezometrico nei grandi impianti ENEL.

Nella libera professione ha collaborato con importanti studi tecnici per attività di progettazione nel campo infrastrutturale e nella difesa del territorio. Ha svolto servizi per primarie aziende lombarde ed amministrazioni comunali allo sviluppo e progettazione di impianti idroelettrici ed opere civili in generale.

---

## 4 I nostri servizi

---

La SOLIDeng S.r.l. è in grado di offrire un servizio interdisciplinare ed integrato per le seguenti attività:

o Rilievi topografici di qualsiasi tipo, entità e in qualsiasi situazione e in qualsiasi condizione ambientale

o Progettazione impianti idroelettrici, nelle seguenti fasi:

- ◇ Individuazione dell'opportunità
- ◇ Studio preliminare del potenziale
- ◇ Progetto al fine dell'ottenimento delle autorizzazioni
- ◇ Studio di Impatto Ambientale
- ◇ Progettazione preliminare, definitivo, esecutivo
- ◇ Calcolazione strutturale, idraulica ed elettrica di tutte le componenti
- ◇ Stesura degli elaborati economici e prestazionali sia per committente privato che pubblico.

o Progettazione architettonica e funzionale di edilizia civile pubblica e privata (progetti preliminari, definitivi, esecutivi, costruttivi, as built) tra cui:

- ◇ Edilizia residenziale e commerciale
- ◇ Edilizia scolastica
- ◇ Sistemazione ed arredo di spazi pubblici

o Progettazione di infrastrutture stradali ed autostradali (progetti preliminari, definitivi, esecutivi, costruttivi, as built) tra cui:

- ◇ Tracciamento dell'asse viario
- ◇ Ponti e Viadotti stradali
- ◇ Gallerie naturali, artificiali
- ◇ Opere d'arte complementari
- ◇ Interferenze viarie
- ◇ Sistemazioni idrauliche
- ◇ Barriere antirumore

o Modellazione architettonica e strutturale

o Restituzione fotorealistiche, rendering ed animazioni tridimensionali

o Computi metrici estimativi e capitolati speciali di appalto

o Progettazione antincendio

o Progettazione per il superamento delle barriere architettoniche

o Coordinamento della sicurezza in fase progettuale ed esecutiva ai sensi del DLgs 81/2008

o Collaudo statico tecnico ed amministrativo

o Progettazione di opere civili di impianti industriali

---

## 5 I nostri clienti

---

Le nostre principali referenze sono:

### SETTORE IDROELETTRICO:

#### **IDROELETTRICA LASINCRONA**

Via Crocifissa di Rosa, 3 - BRESCIA (BS)

#### **INIZIATIVE BRESCIANE SPA**

Piazza Vittoria, 19 - BRENO (BS)

#### **FINANZIARIA DI VALLECAMONICA SPA**

Piazza Vittoria, 19 - BRENO (BS)

#### **BM GROUP HOLDING SRL**

Località Al Ponte - CIMEGO (TN)

#### **BTSYSTEMS SRL**

Località Al Ponte - CIMEGO (TN)

#### **BM ELETTRONICA SRL**

Località Al Ponte - CIMEGO (TN)

#### **IDROELETTRICA DEL RONCO**

Via Gualchiera, 16 - MELDOLA (FC)

#### **DARNIA SRL**

Via Mazzini, 21 – PONTREMOLI (MS)

#### **MAGRIOLA SRL**

Via Mazzini, 21 – PONTREMOLI (MS)

#### **VERDESINA SRL**

Via Mazzini, 21 – PONTREMOLI (MS)

#### **TERCHIO SRL**

Via Mazzini, 21 – PONTREMOLI (MS)

#### **SIDERAL SRL**

Via Italia, 5 – MONTIRONE (BS)

#### **MAGNOLIA SRL**

Via Gregorini, 41 – LOVERE (BG)

#### **IDRAQUA SRL**

Via Gaetano Previati, 25 – FERRARA (FE)

---



**SOFIA EDILSONICO SRL**  
Via Dane, 1/C - SONICO (BS)

**BM2 SRL**  
Via Roma, 9 - CEVO (BS)

**ICI – IMPRESA DI COSTRUZIONI INDUSTRIALI SRL**  
Strada vicinale di bonifica integlia, 1 - VENAFRO (IS)

**PRECAL SRL**  
Via bonifica armieri, 2 - VENAFRO (IS)

**M.C. GROUP SPA**  
Via Foscolo Ugo, 32 - VENAFRO (IS)

**ENERGIA 2020 SRL**  
Via Cesare Battisti, 66/b – COSTA VOLPINO (BG)

**ENERGIA HYDRO SRL**  
Via Aldo Moro, 28 – BRENO (BS)

SETTORE LLPP:

**COMUNE DI SONICO**  
Piazza IV Novembre, 1 – SONICO (BS)

**COMUNE DI GIANICO**  
Piazza Alpini, 13 – GIANICO (BS)

**COMUNE DI ARTOGNE**  
Piazza IV Novembre, 8 – ARTOGNE (BS)

**COMUNE DI MALEGNO**  
Piazza Donatori di Sangue, 1 – MALEGNO (BS)

**COMUNE DI BIENNO**  
Piazza Liberazione, 1 – BIENNO (BS)

**COMUNE DI CEVO**  
Via Roma, 22 – CEVO (BS)

**UNIONE DEI COMUNI DELLA VALSAVIORE**  
Piazza Roma, 1 – CEDEGOLO (BS)

---

## 6 Le attrezzature e mezzi disponibili

---

La SOLIDeng S.r.l. utilizza strumentazione informatica costantemente aggiornata, sistemi di comunicazione a fibre ottiche e software tecnico-scientifico originale sia nel settore del calcolo che in quello grafico.

Oltre alle classiche strumentazioni inerenti l'attività svolta sono di comune utilizzo le seguenti attrezzature e software:

n° 1 Strumento GPS portatile

n° 1 Stazione totale TOPCON GT-7500

n° 1 Plotter HP-T610

n° 1 Fotocopiatore multifunzione Kyocera

Meridiana 2011 - software topografico

PRO\_SAP 2011 - analisi ad elementi finiti e disegno strutturale

PAC3D - analisi elementi finiti di paratie tridimensionali

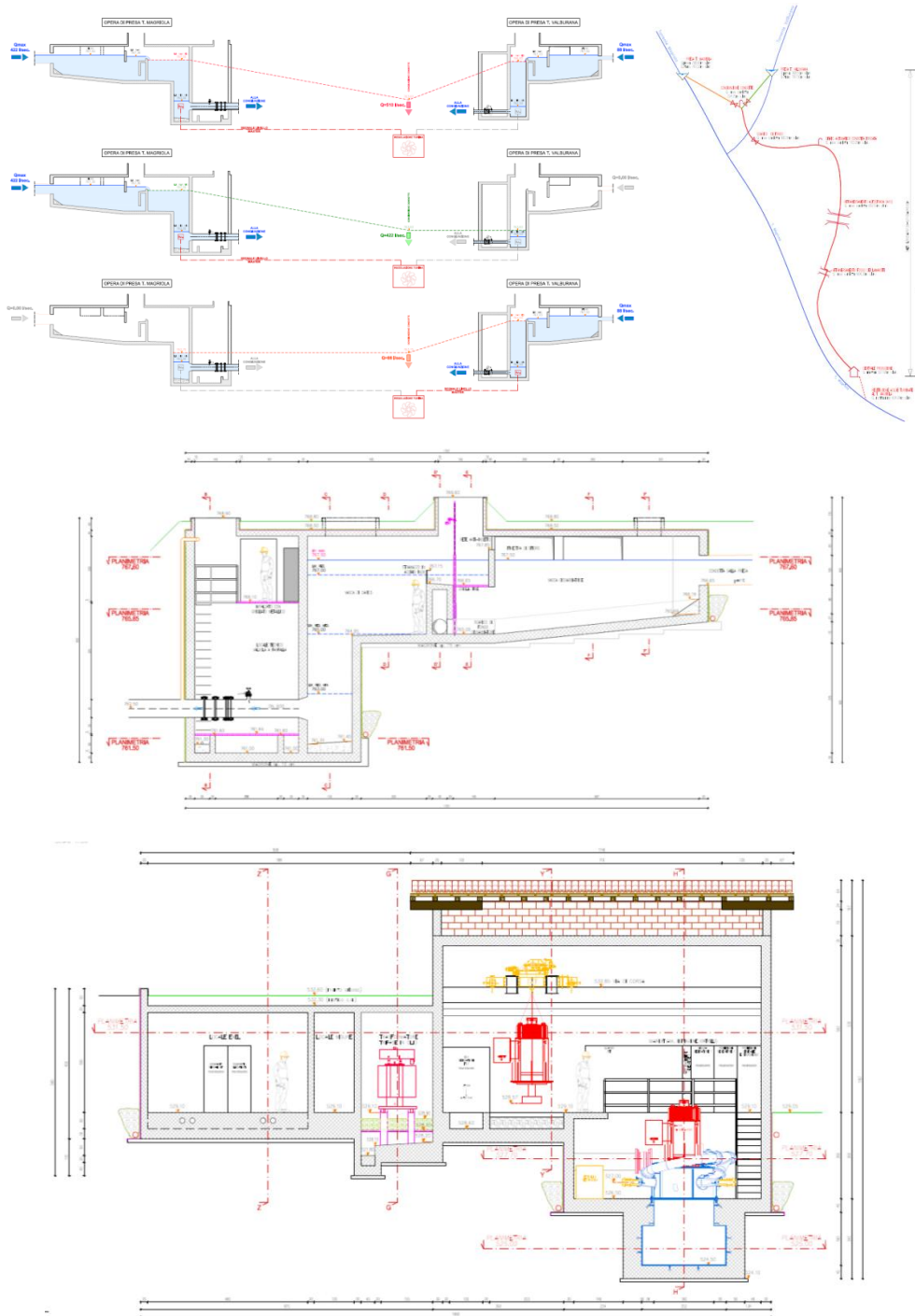
---

## 7 Incarichi svolti

---

Data la recente costituzione della società di ingegneria, si riportano di seguito gli incarichi da essa svolti, mentre per la dimostrazione dell'esperienza dei direttori tecnici si allegano di seguito i due curriculum vitae personali e professionali.

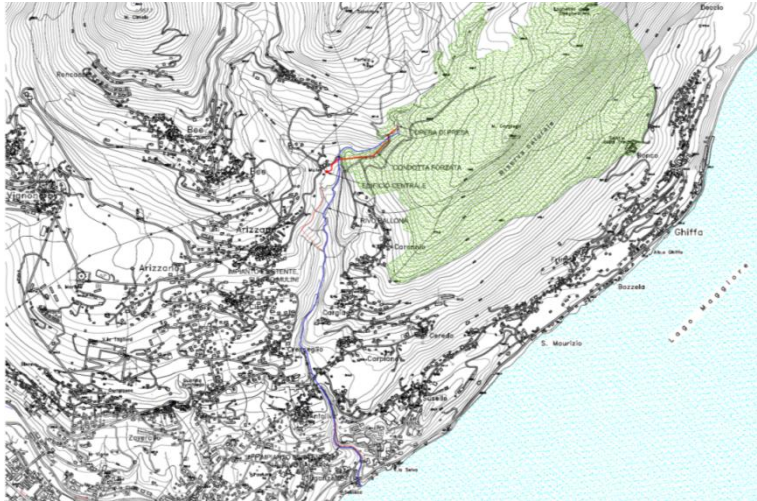
|  |   |  |
|--|---|--|
| Impianto idroelettrico ad acqua fluente sul Torrente Magriola in Comune di Pontremoli (MS) |   | <i>Importo lavori:</i><br>2.256.000,00 € |
| <b>Committenza lavori:</b>   | MAGRIOLA SRL (MS)   |  |
| <b>Committenza incarico:</b>   | MAGRIOLA SRL (MS)   |  |
| <b>Oggetto dell'incarico:</b>  | Progetto definitivo – esecutivo per la richiesta di Autorizzazione Unica alla costruzione dell'impianto | <i>Da febbraio 2013</i>                  |
| <b>Stato dei lavori:</b>   | Iter per rilascio Autorizzazione Unica in corso   |  |



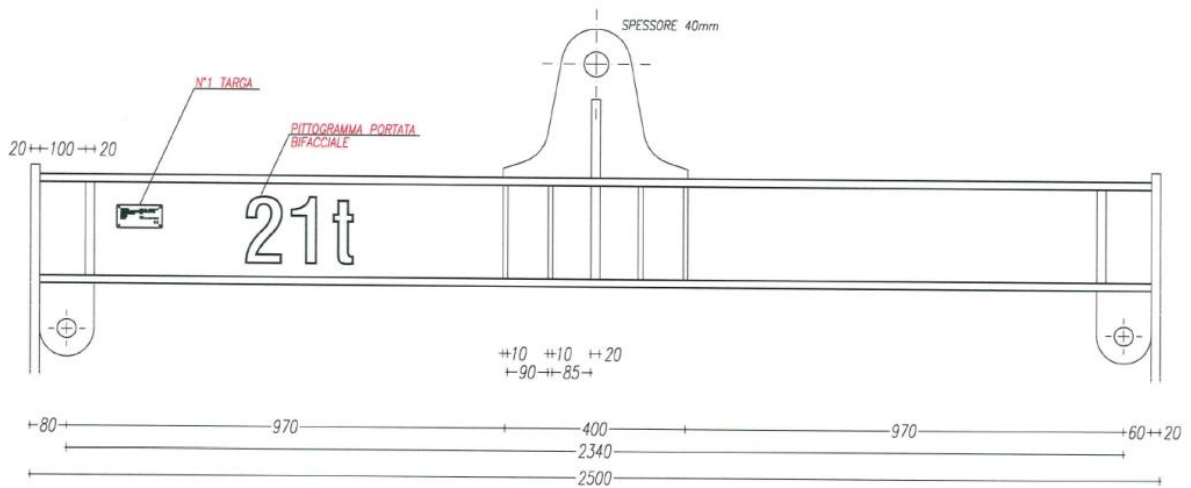
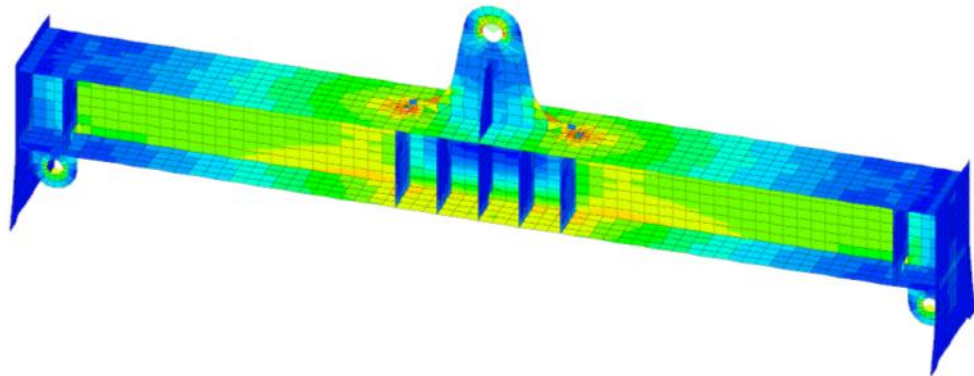
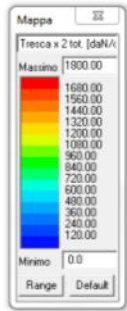




|   |  |  |
|---|--|--|
| Impianto idroelettrico ad acqua fluente sul Torrente Ballona in Comune di Ghiffa e Arizzano (VCO) denominato Arizzano 1 |  | <i>Importo lavori:</i><br>1.000.000,00 € |
| <b>Committenza lavori:</b>  | IDROELETTRICA LASINCRONA SRL (BS)  |  |
| <b>Committenza incarico:</b>  | IDROELETTRICA LASINCRONA (BS)  |  |
| <b>Oggetto dell'incarico:</b>   | Responsabile dei lavori ai sensi del D.Lgs 81/2008<br>Attività di Owner's Engineer con assistenza in contraddittorio alla Direzione Lavori<br>Collaudo delle opere | <i>Da luglio 2013</i>                    |
| <b>Stato dei lavori:</b>  | Opere in fase di realizzazione - SAL 30%   |  |



|   |   |                        |
|---|---|------------------------|
| Bilancino fisso a trave portata 21ton - luce 2340mm |   | Importo lavori:<br>- € |
| <b>Committenza lavori:</b>                          | SIDERAL SRL (BS)  |                        |
| <b>Committenza incarico:</b>                        | SIDERAL (BS)  |                        |
| <b>Oggetto dell'incarico:</b>                       | Progettazione strutturale<br>Predisposizione della documentazione per la commercializzazione del prodotto<br>Collaudo in officina | luglio 2013            |
| <b>Stato dei lavori:</b>                            | Manufatto costruito e collaudato con esito positivo   |                        |





SOLIDeng S.r.l. nel lasso di tempo dalla costituzione ad oggi, ha predisposto anche una serie di progetti finalizzati all'ottenimento della concessione per l'utilizzo di pubbliche acque, che per ragioni di riservatezza non può esplicitare gli estremi del proponente e della localizzazione geografica, ma si riportano solo i dati salienti.

**SCHEDA RIASSUNTIVA INIZIATIVE IN CORSO GRAVATE DA ACCORDO DI RISERVATEZZA**

| <b>INIZIATIVA 1</b>        |                          |
|----------------------------|--------------------------|
| PROPONENTE:                | PUBBLICA AMMINISTRAZIONE |
| TIPOLOGIA IMPIANTO:        | ACQUA FLUENTE            |
| SALTO CONCESSIONE: m       | 236,75                   |
| PORTATA MEDIA: l/sec       | 31,12                    |
| PORTATA MASSIMA: l/sec     | 64,00                    |
| POTENZA DI CONCESSIONE: KW | 72,24                    |
| POTENZA INSTALLATA: KW     | 99,99                    |

| <b>INIZIATIVA 2</b>        |                  |
|----------------------------|------------------|
| PROPONENTE:                | SOCIETA' PRIVATA |
| TIPOLOGIA IMPIANTO:        | ACQUA FLUENTE    |
| SALTO CONCESSIONE: m       | 100,00           |
| PORTATA MEDIA: l/sec       | 119,49           |
| PORTATA MASSIMA: l/sec     | 350,00           |
| POTENZA DI CONCESSIONE: KW | 117,15           |
| POTENZA INSTALLATA: KW     | 247,06           |

| <b>INIZIATIVA 3</b>        |                  |
|----------------------------|------------------|
| PROPONENTE:                | SOCIETA' PRIVATA |
| TIPOLOGIA IMPIANTO:        | ACQUA FLUENTE    |
| SALTO CONCESSIONE: m       | 3,80             |
| PORTATA MEDIA: l/sec       | 1315,14          |
| PORTATA MASSIMA: l/sec     | 4000,00          |
| POTENZA DI CONCESSIONE: KW | 49,00            |
| POTENZA INSTALLATA: KW     | 98,82            |

| <b>INIZIATIVA 4</b>        |                          |
|----------------------------|--------------------------|
| PROPONENTE:                | PUBBLICA AMMINISTRAZIONE |
| TIPOLOGIA IMPIANTO:        | ACQUA FLUENTE            |
| SALTO CONCESSIONE: m       | 4,20                     |
| PORTATA MEDIA: l/sec       | 9700,00                  |
| PORTATA MASSIMA: l/sec     | 15000,00                 |
| POTENZA DI CONCESSIONE: KW | 399,41                   |
| POTENZA INSTALLATA: KW     | 600,00                   |

| <b>INIZIATIVA 5</b>        |                          |
|----------------------------|--------------------------|
| PROPONENTE:                | PUBBLICA AMMINISTRAZIONE |
| TIPOLOGIA IMPIANTO:        | ACQUA FLUENTE            |
| SALTO CONCESSIONE: m       | 566,11                   |
| PORTATA MEDIA: l/sec       | 12,70                    |
| PORTATA MASSIMA: l/sec     | 26,80                    |
| POTENZA DI CONCESSIONE: KW | 70,49                    |
| POTENZA INSTALLATA: KW     | 99,99                    |

## 8 Contatti

---



Piazza Medaglie d'Oro, 3/G  
- 25047 - Darfo Boario Terme (BS)  
*Tel. & Fax: 0364.52.95.66*  
*[www.solideng.it](http://www.solideng.it) – [info@solideng.it](mailto:info@solideng.it)*

**Amministratore e Direttore Tecnico:**

Ing. Mion Luca  
*Tel. 328.477.33.46*  
*[luca.mion@solideng.it](mailto:luca.mion@solideng.it)*

**Amministratore e Direttore Tecnico:**

Ing. Mondinini Roberto  
*Tel. 320.860.52.46*  
*[roberto.mondinini@solideng.it](mailto:roberto.mondinini@solideng.it)*

---



**ING. MION LUCA (Direttore Tecnico)**

**CURRICULUM VITAE**

**AGOSTO 2013**

---

## **DATI PERSONALI**

Nato a Edolo (BS) il 12-11-1983

Residente in via Roma 9, 25040 Cevo (BS).

Cellulare: 328 477 33 46 - e-mail: [ing@mionluca.it](mailto:ing@mionluca.it)

Hobby, interessi personali e sport: *fotografia, pianoforte, alpinismo, tennis, sci.*

Carattere e personalità: *entusiasmo, disponibilità, impegno, onestà; buona predisposizione al lavoro in team; autonomia organizzativa e buona predisposizione all'organizzazione e gestione di squadre di lavoro; spirito d'osservazione e criticità; buona capacità di relazionare le persone; interesse nell'approfondire e nel comprendere.*

Automunito con patente B.

Conoscenza lingue straniere: *discreta conoscenza dell'inglese (anche tecnico) e conoscenza scolastica del Francese .*

Soggiorni all'estero: *Austria, Francia, Germania, Inghilterra, Rep. Ceca, Spagna.*

---

## **ESPERIENZE PROFESSIONALI**

### **Posizione attuale:**

Ingegnere libero professionista da febbraio 2008. Le specializzazioni riguardano l'analisi, progettazione e direzione lavori strutturale, la progettazione idraulica con particolare riferimento al campo idroelettrico.

*Si rimanda all'elenco dei principali incarichi allegato al presente.*

### **Febbraio 2008 – aprile 2009:**

Impiegato tecnico presso gruppo Fen Energia S.p.a. I principali progetti svolti hanno riguardato l'implementazione di nuove strategie di gestione degli impianti di teleriscaldamento ottimizzando il comportamento idraulico delle reti e delle centrali di cogenerazione, completamento opere di scarico della centrale idroelettrica in galleria di Oneta (BG). Realizzati numerosi studi di fattibilità tecnico-finanziaria per investimenti nel campo dell'energia rinnovabile.

### **Giugno 2003 - Dicembre 2005:**

*Responsabile sezione tecnica – Todos.it snc – Darfo Boario Terme (BS)*

Come responsabile dell'area tecnica mi sono occupato della progettazione ed esecuzione di tutti gli interventi effettuati, con la coordinazione di cantieri e squadre di lavoro. Vincita di un bando dell'Unione Europea per il finanziamento ad un progetto di innovazione tecnologia relativo al telecontrollo.

### **Giugno 2003:**

*Socio fondatore Todos.it snc – Darfo Boario Terme (BS)*

La società si occupa di Information Technology e offre consulenza e prodotti inerenti all'ambito dell'informatica, delle telecomunicazioni ed Internet con particolare riguardo alle soluzioni di interconnettività radio e di telecontrollo di infrastrutture civili quali reti acquedottistiche, centrali idroelettriche, impianti di depurazione, ecc.

### **Gennaio 2002 – Giugno 2003:**

*Libero professionista*

Collaborazioni con Studi Tecnici di ingegneria civile come aiuto progettista, topografo e disegnatore.

Consulenze informatiche per diverse aziende.

### **Fino a gennaio 2002:**

Diverse collaborazioni con aziende di Information Technology.