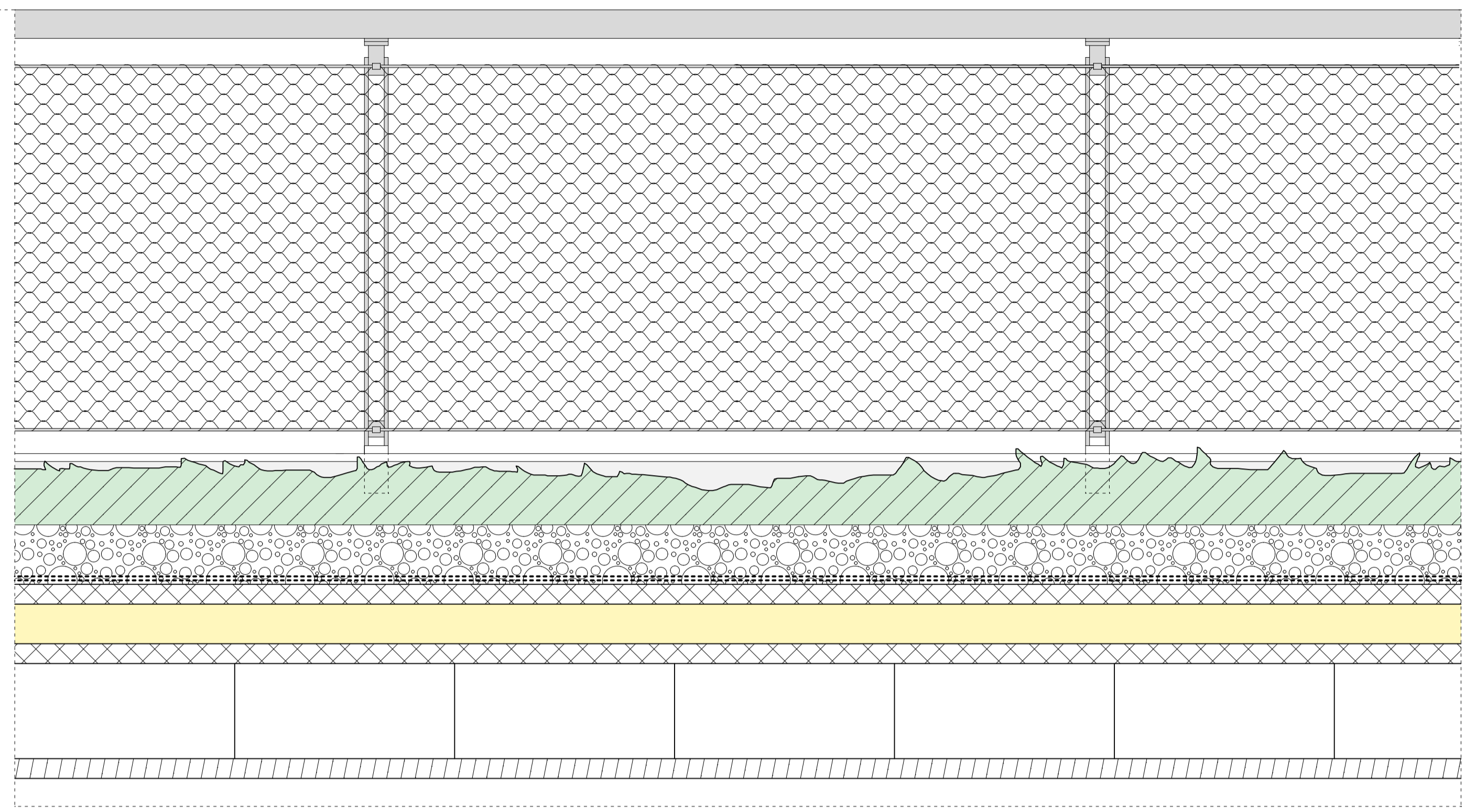
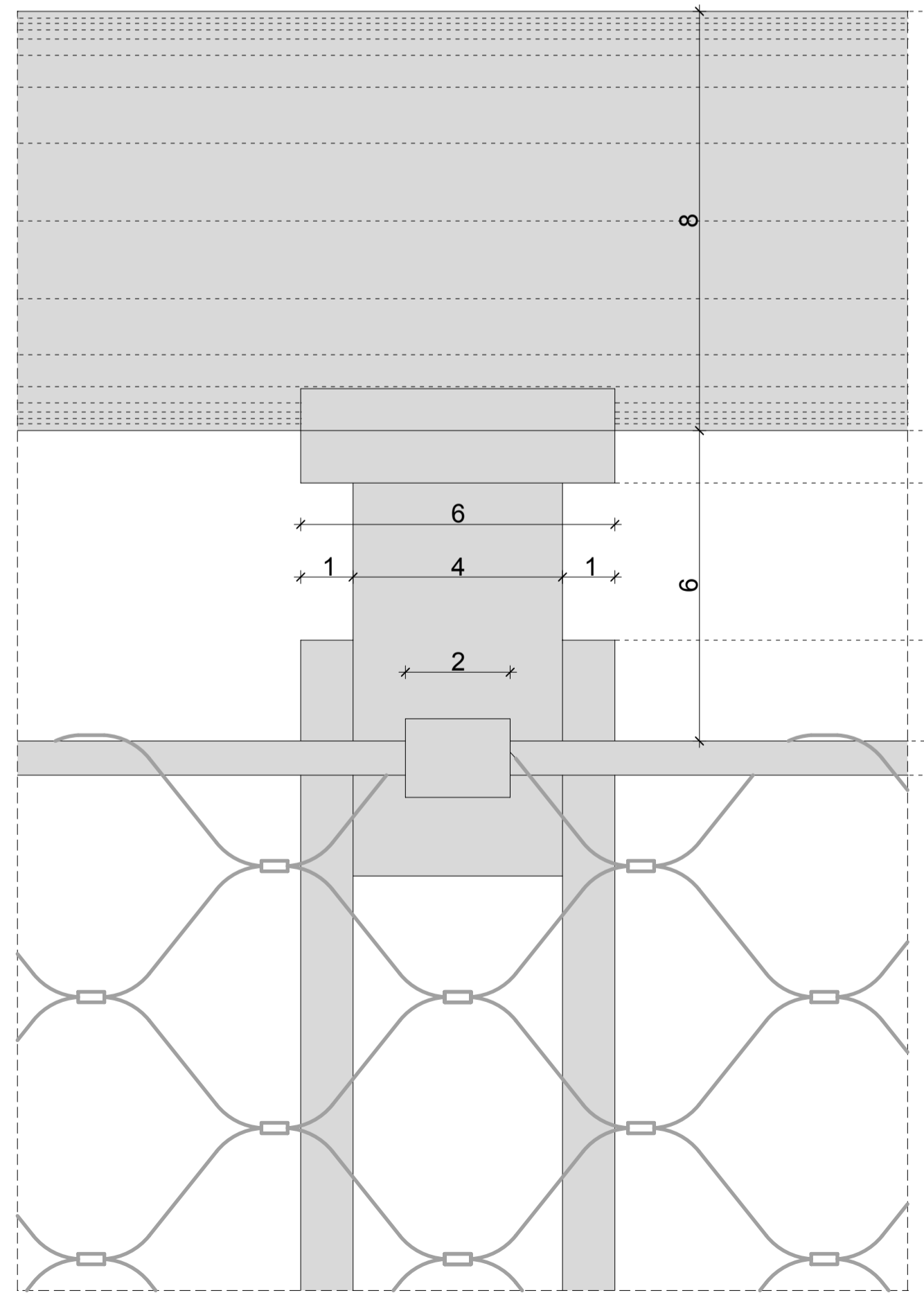


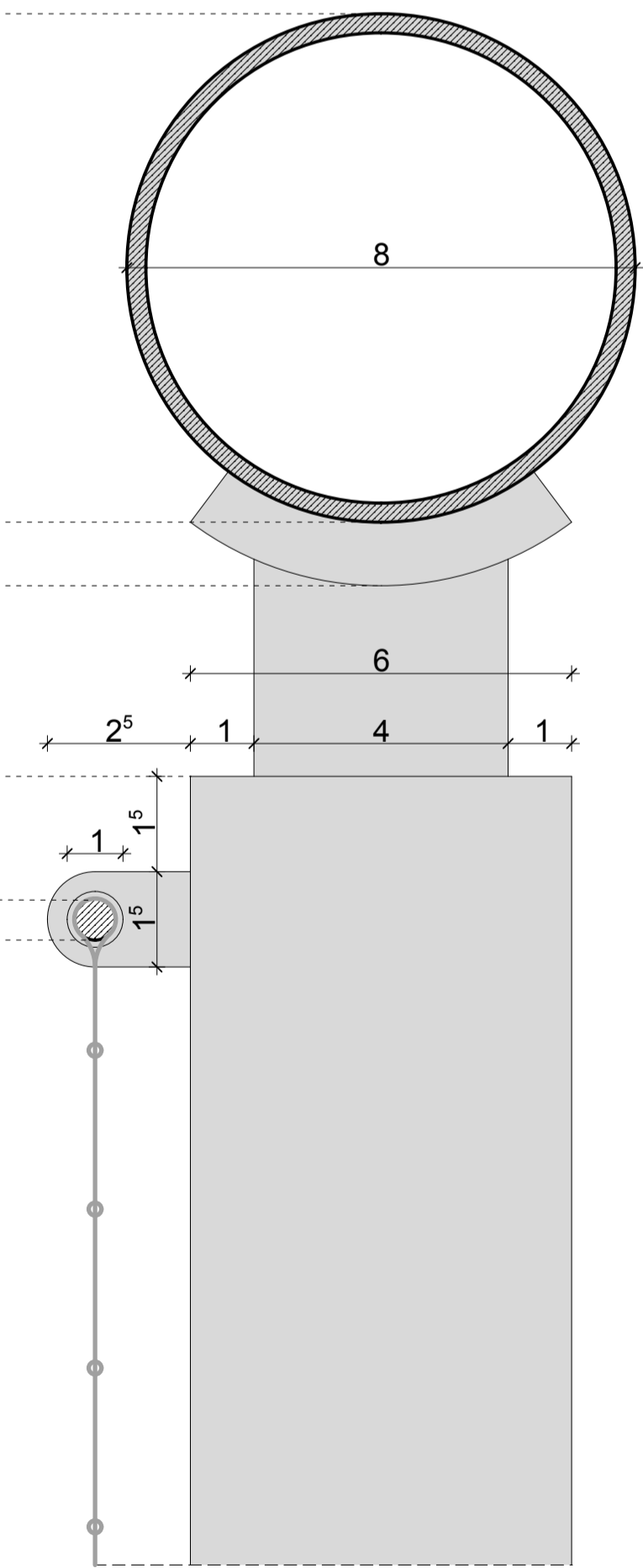
PARTICOLARE  
SEZIONE PARAPETTO IN ACCIAIO CON RETE - SCALA 1:10



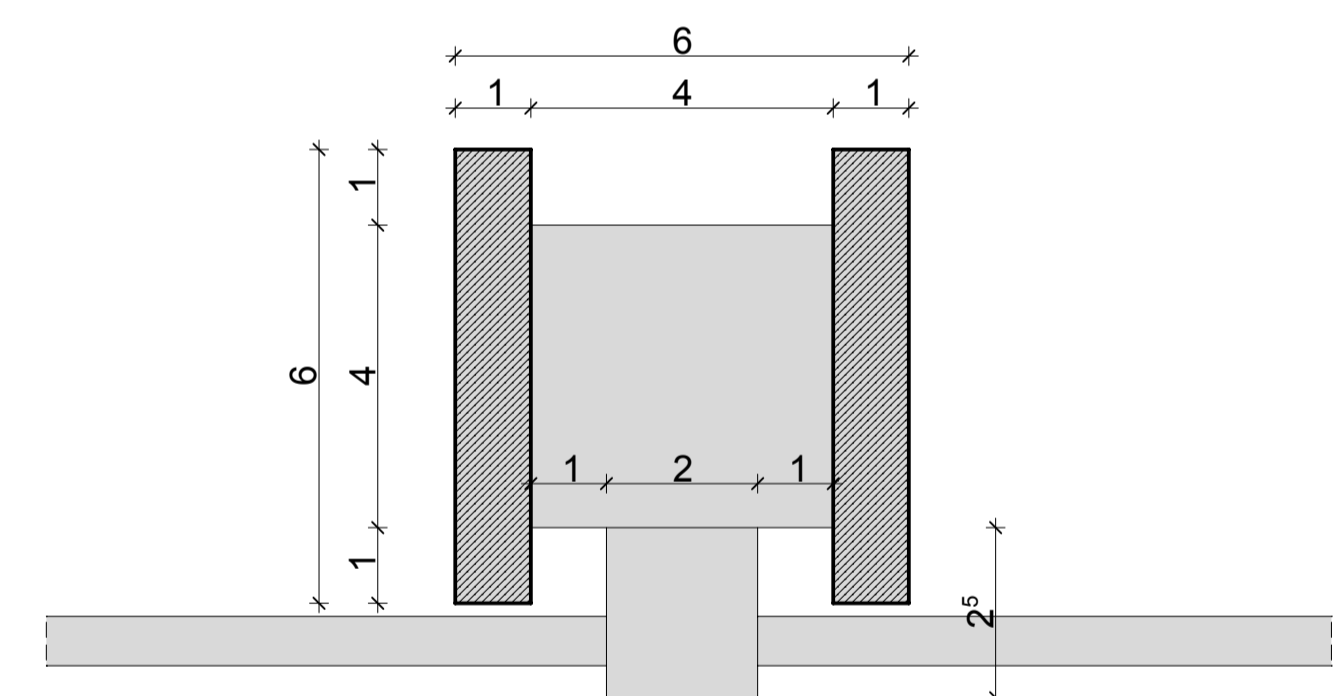
PARTICOLARE  
PROSPETTO PARAPETTO IN ACCIAIO CON RETE - SCALA 1:10



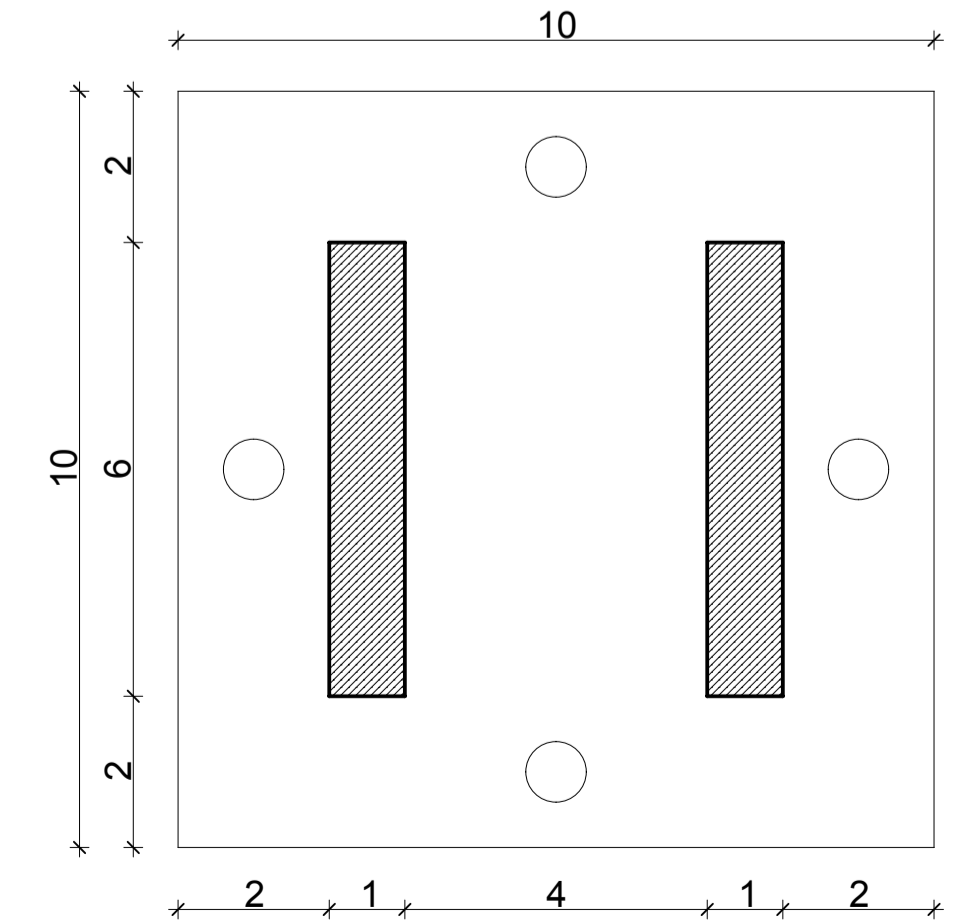
PARTICOLARE - SCALA 1:1



PARTICOLARE - SCALA 1:1



PARTICOLARE - SCALA 1:1



PARTICOLARE - SCALA 1:1



n°3	2018.09.27	PIU		aggiornamento
n°2	2018.09.03	PIU		aggiornamento
n°1	2018.08.03	PIU		aggiorn. strategico
n°rev.	data	autore		causale della revisione
committente Comune di Monte Isola Loc. Siviano, n° 76 25050 Monte Isola (BS)		denominazione disegno <b>ESECUTIVI</b> PARTICOLARI PARAPETTO IN ACCIAIO CON RETE		
progetto REALIZZAZIONE SPOGLIATOI PER CAMPO SPORTIVO Loc. Menzino - Monte Isola (BS)				
Studio Tecnico Associato GOBBI - GUERRINI via Martiri della Libertà n-44 25010 Borgosatollo (BS) tel. 030.2702300 / e-mail sta@borgosatollo.it p.i. e c.f. 03127070179		codice <b>01217</b>	scala <b>1:50</b> data <b>SETTEMBRE 2018</b>	tavola n° <b>A05</b>
responsabile del progetto		collaboratore arch. PIU	controllo	approvato
file		data controllo	data approvazione	