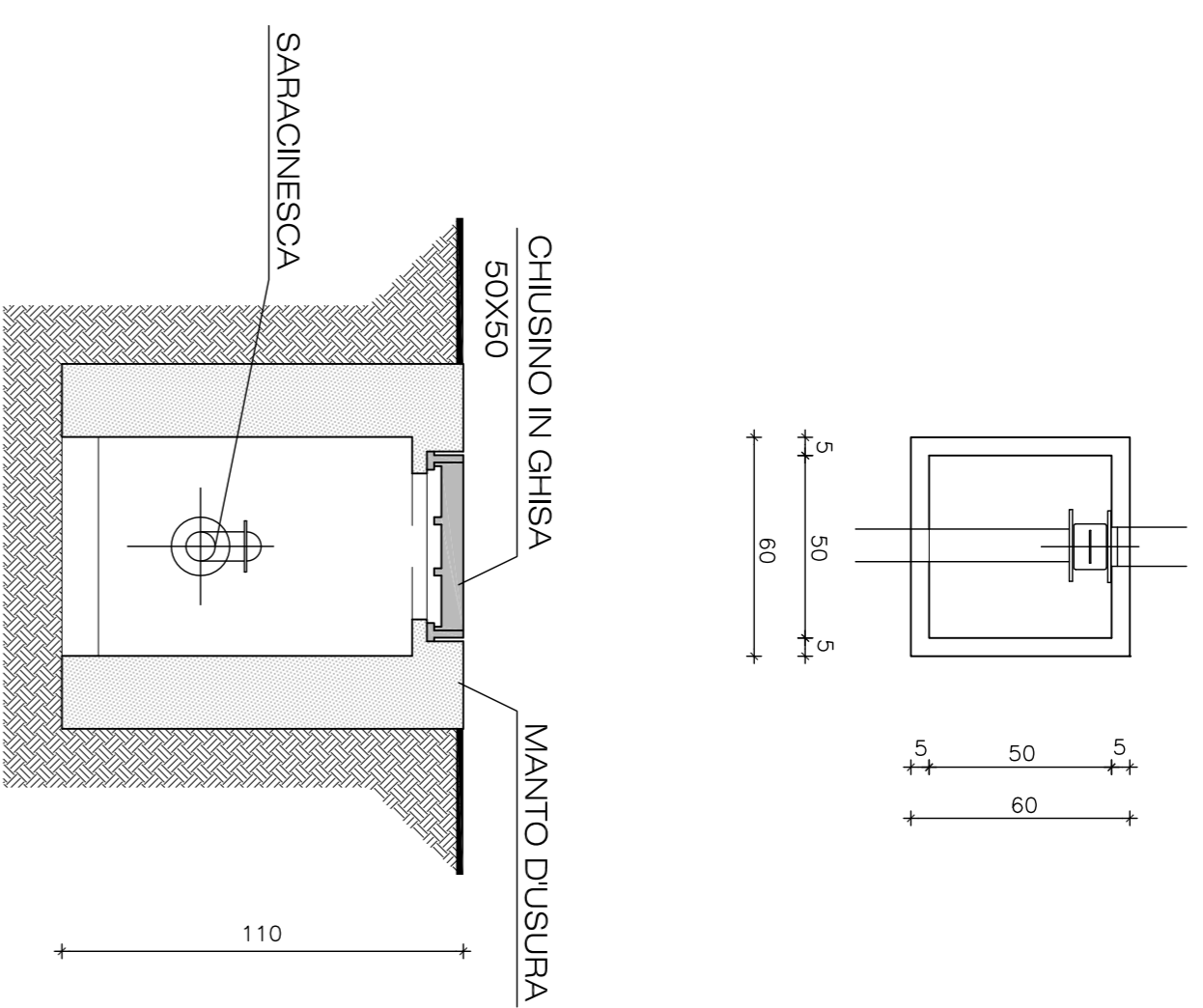


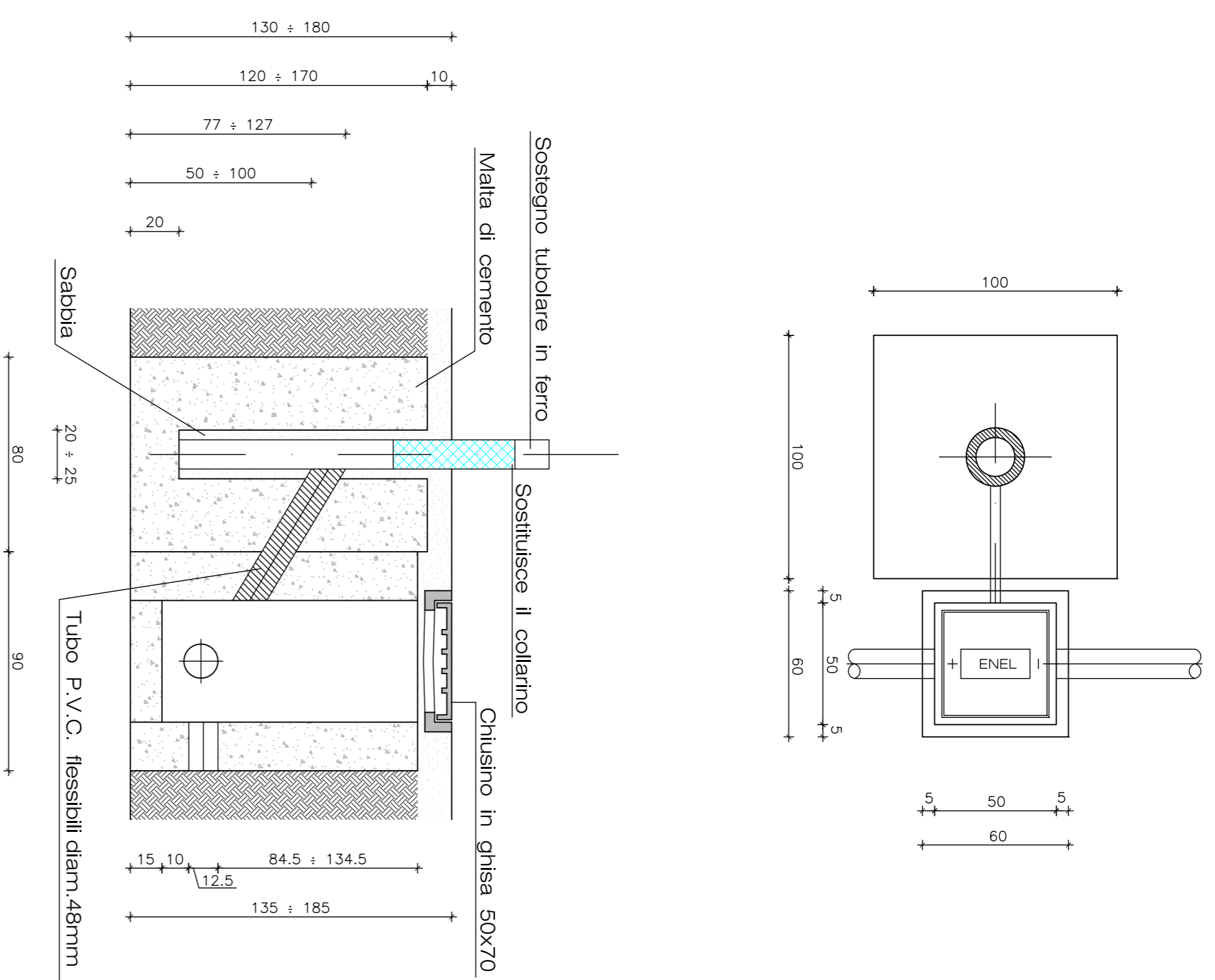
**Pozzetto utenze acquedotto**  
con saracinesca

scala 1:20



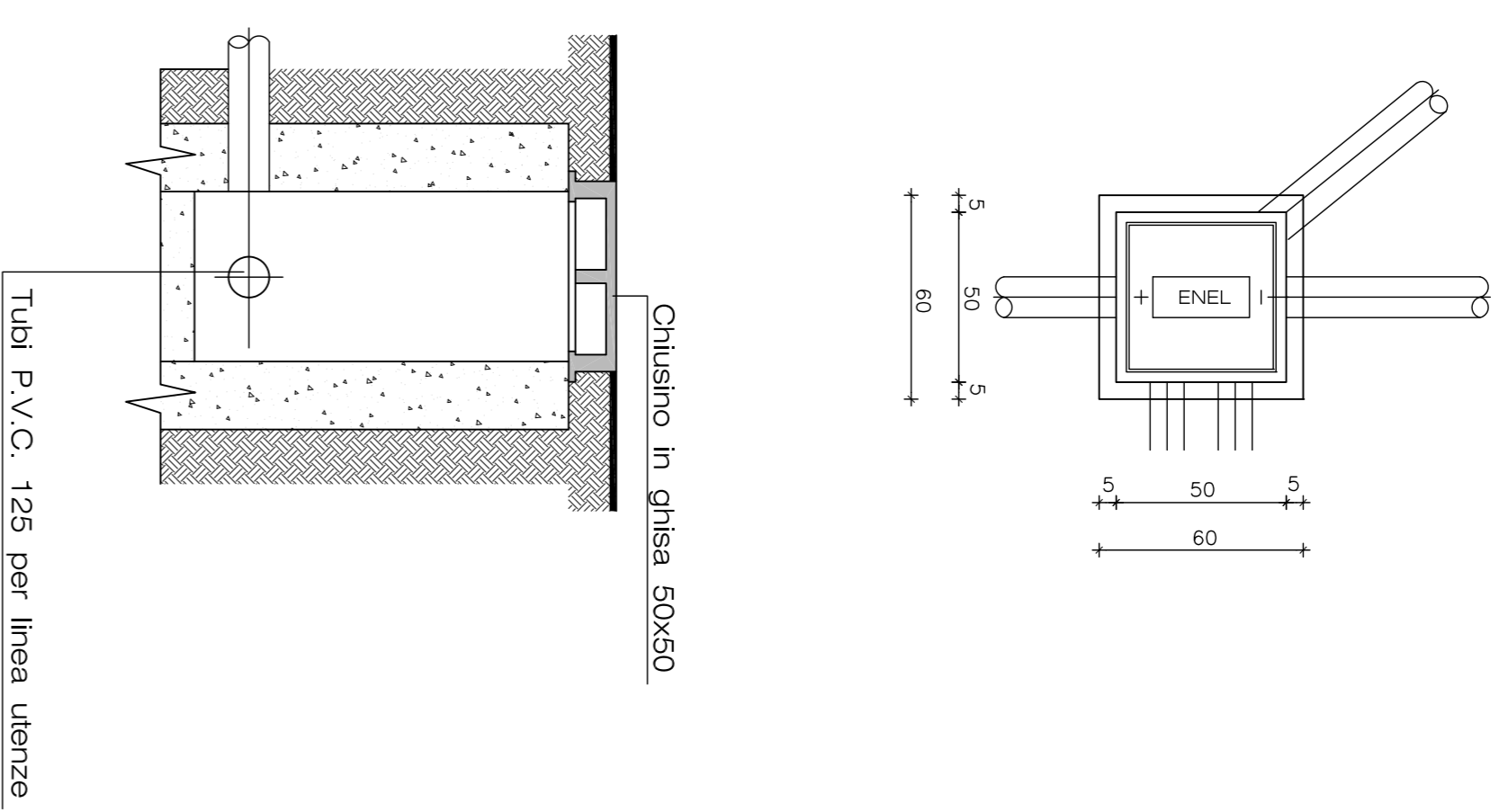
**Pozzetto P.I.**  
con fondazione di sostegno  
tubolare in ferro per I.P.

scala 1:20



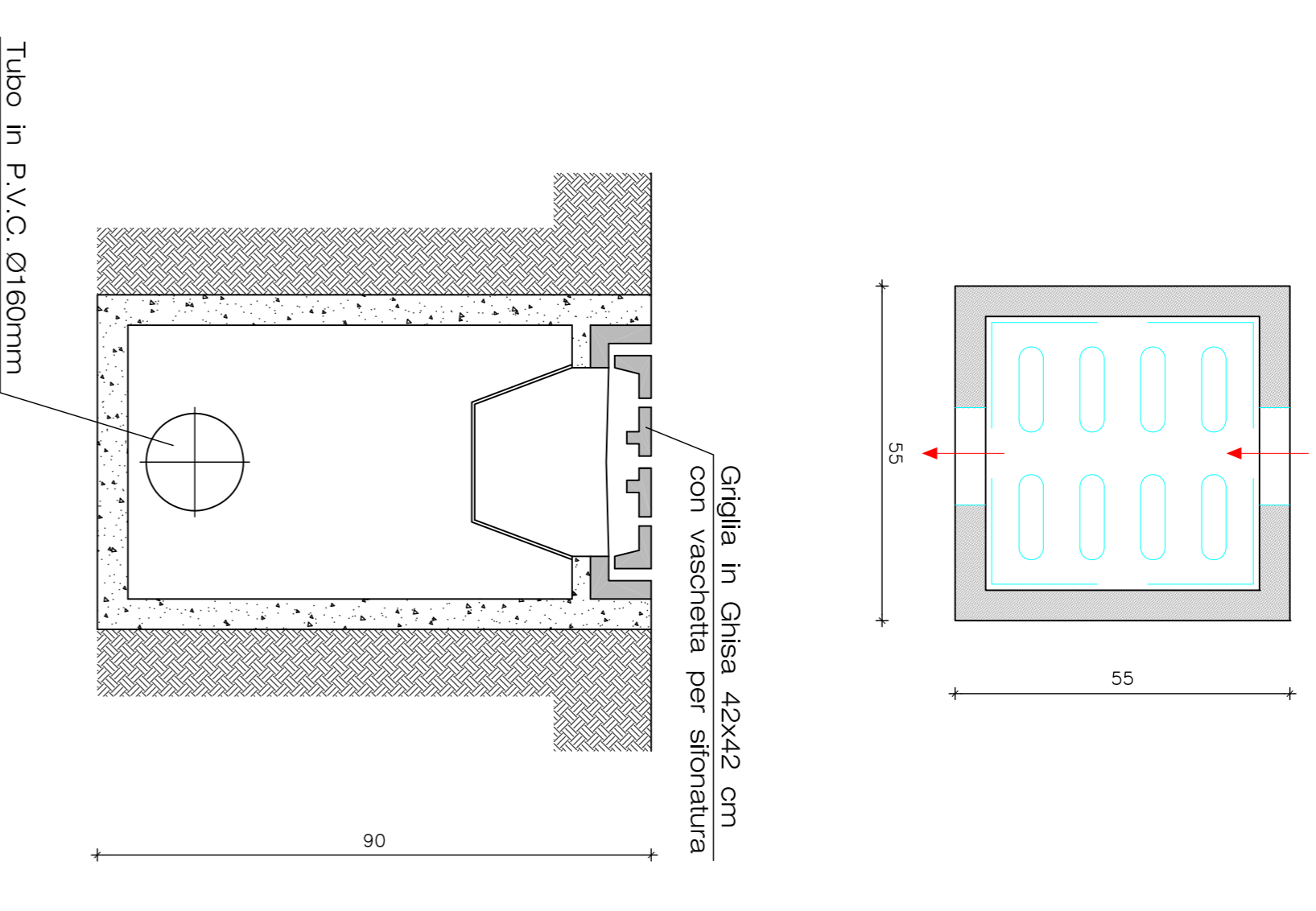
**Pozzetto E.N.E.L.**  
di rettilo cm. 50x50

scala 1:20



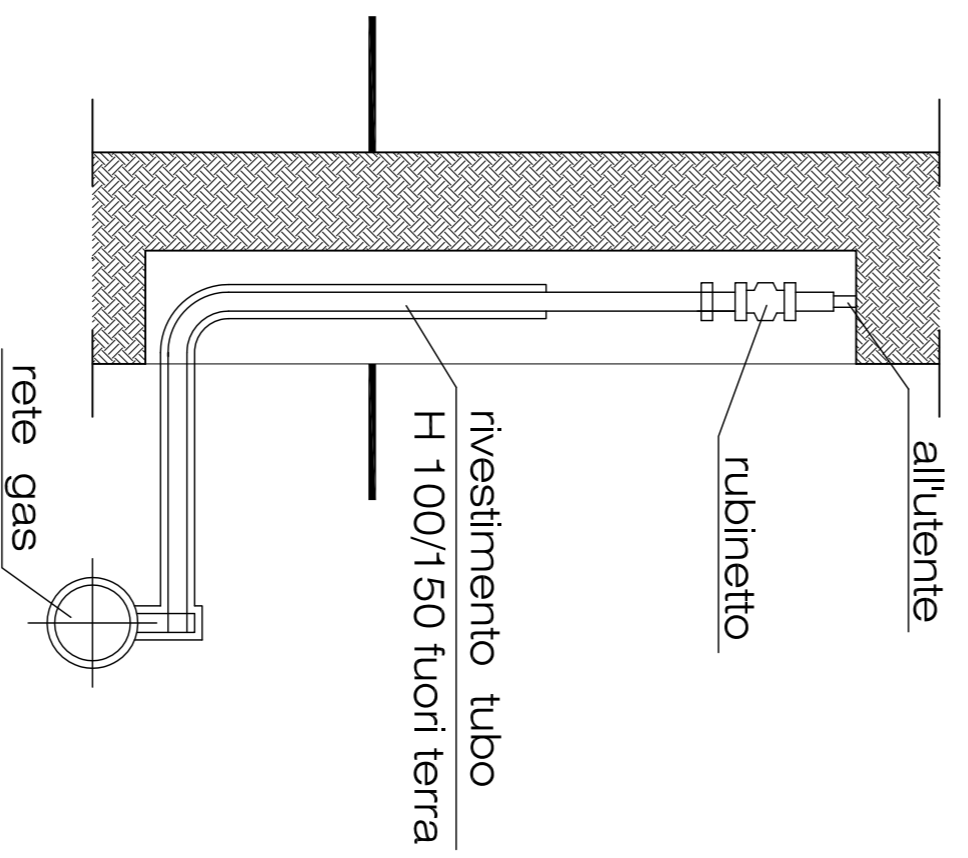
**Pozzetto Fognatura**  
cadioloia stradale prefabbricata

scala 1:20



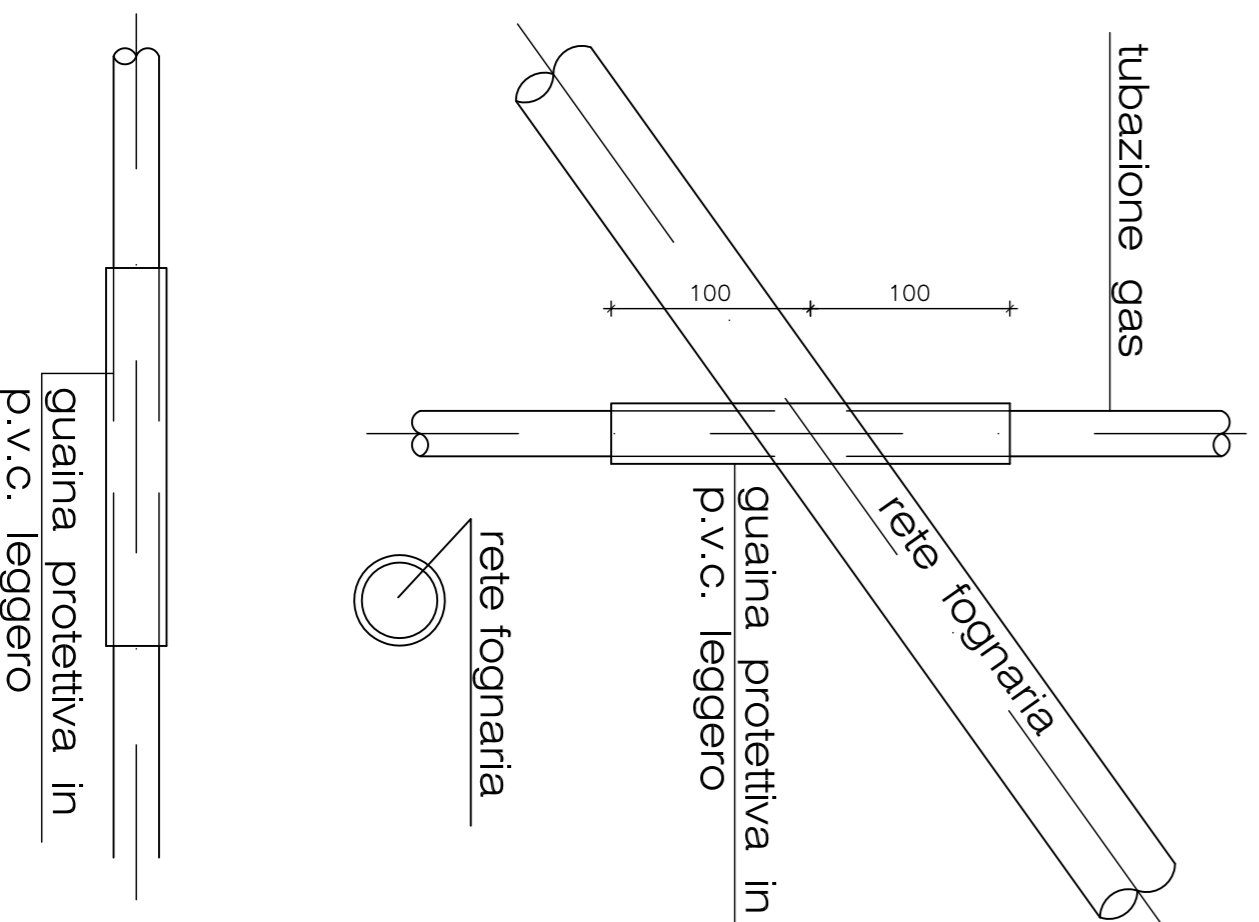
**Allaccio rete metano**  
INCASSATO

scala 1:20



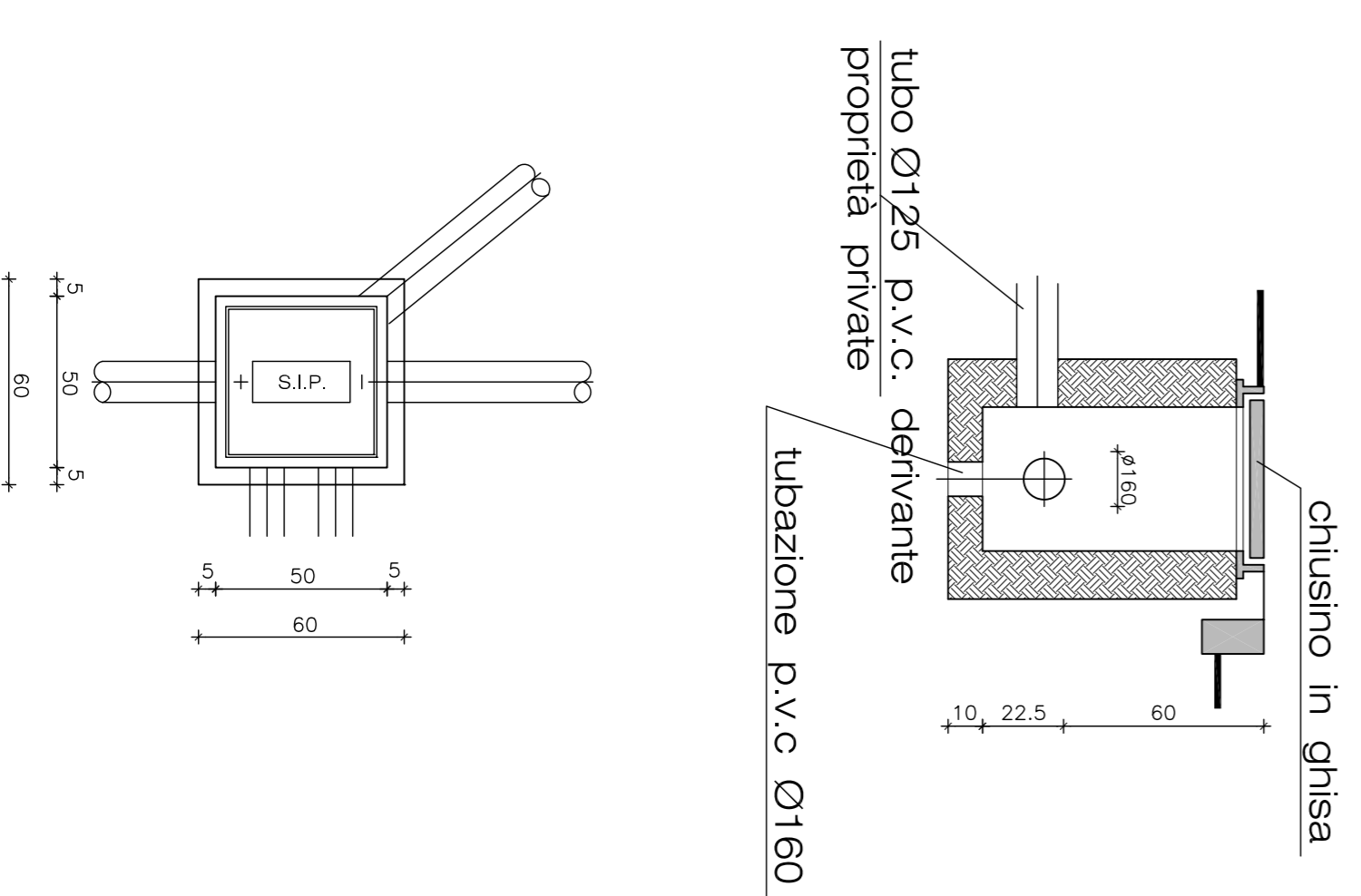
**Particolare**  
attraversamento della tubazione  
del metano con la rete fognaria

scala 1:20



**Pozzetto S.I.P.**  
cm. 50x50

scala 1:20



Comune di PLAN CAMMUNO

Provincia di BRESCIA

Ambito di Trasformazione Residenziale  
soggetto a P.A.r30 - Pian Cammuno  
Progetto Opere di Urbanizzazione

OGGETTO:

Particolari costruttivi

Progettista:

Revisione:

n.8

Comittenti:

Scale: 1:200

Data: Agosto 2016

Direttore Lavori:

R.U.P.

